

**AXIALVENTILATOREN / AXIAL FANS**  
für die Kälte- und Klimatechnik  
for cooling and air handling



**Rosenberg Ventilatoren GmbH**

Maybachstraße 1/9  
D-74653 Künzelsau-Gaisbach

Fon +49(0)7940 / 142-0  
Fax +49(0)7940 / 142-125

[www.rosenberg-gmbh.com](http://www.rosenberg-gmbh.com)  
[info@rosenberg-gmbh.com](mailto:info@rosenberg-gmbh.com)

**Technische Beschreibung****Technical Data****Dati Tecnici****Carateristiques techniques****Datos Técnicos****Anwendung:**

- Luftheizgeräte
- Wärmepumpen
- Kondensatoren
- Kühler
- Verdampfer

**Application:**

- Air heaters
- Heat pumps
- Condensers
- Cooling units
- Evaporators

**Applicazioni:**

- Aerotermi
- Pompe di calore
- Condensatori
- Chillers
- Aeroevaporatori

**Utilisation:**

- Aérotherme
- Pompe à chaleur
- Climatiseur
- Evaporateur

**Aplicaciones:**

- Aerotermos
- Bombas de calor
- Condensadores
- Refrigeradores
- Evaporadores

**Ventilator:**

Die sichelartig geformten Axialflügelblätter bewirken ein sehr günstiges Geräuschspektrum. Wert wurde vor allem auf eine niedrige Geräuschemission im Hauptein-satzbereich des Ventilators bei gleichzeitig möglichst optimalem Kennlinienverlauf in Volldüse und in der Kürzdüse gelegt. Die Flügelblätter der Baugrößen 350 / 450 sind in Stahlblech, die Baugrößen 450N bis 630 in Aluminiumblech, 710 bis 1000 mit profilierten Aluminium- Druckgußflügeln, ausgeführt.

**Fan:**

The sichel formed axial blades provide a very favourable noise spectrum. The main concern was to keep noise emission low in the main range of application of the fan while having an optimal performance curve with the long and short nozzled inlet curve. Propeller blades sizes 350 / 450 are made of steel plate, sizes 450N to 630 are made of aluminium plate. Size 710 - 1000 with profiled blades of cast aluminium.

**Ventilatore:**

Le pale con sagoma a falce presentaro uno spettro del rumore basso. Con questa esecuzione abbiamo raggiunto l'obiettivo di ridurre la rumorosità nel campo di lavoro maggiormente utilizzato mantenendo la massima efficienza nelle prestazioni aerauliche sia in presenza di bocaglio basso che alto. Le pale di grandezza 350 / 450 sono in lamiera di acciaio. Dalla 450N alla 630 in lamiera d'alluminio. 710 - 1000 con pale a sago ma di falce in alluminio presso fuso.

**Ventilateur:**

La forme en "croissant" des pales procure un spectre acoustique très favorable. Cette forme spéciale de pale permet d'avoir une emission sonore très faible sur toute la plage d'utilisation du ventilateur, et de conserver une courbe de performance optimale que ce soit avec un pavillon d'aspiration long ou court. Les pales des ventilateurs de diamètre 350 / 450 sont en acier, 450N à 630 sont en aluminium. Taille 710 - 1000 avec pales profilées en aluminium injecté.

**Ventilador:**

Les palas axiales en forma de hoz proporcionan un excelente espectro sonoro. Con ellas hemos conseguido mantener un bajo nivel sonoro para la mayoría de aplicaciones al tiempo que disponemos de una óptima curva de prestaciones tanto si se utiliza con pabellón de aspiración largo o corto. Las palas desde el diámetro 350 / 450 son de chapa de acero. 450N al 630 son de chapa de aluminio. Tamano 710 - 1000 con palas de aluminio fundido en formo de hoz.

**Motor:**

100% drehzahlsteuerbarer Außenläufermotor in Schutzart IP54 mit Labyrinthdichtung, Isolierstoffklasse F. 1 oder 2 oder 3 Drehzahlen in Dreh- und Wechselstromausführung mit Thermokontakt für Motorvollschutz. Die Kugellager sind für Fördermitteltemperatur -30 °C bis 70°C geeignet. Klemmenkastenausführung, alternativ seitliche bzw. axiale Kabelausführung.

**Motor:**

100% speed controllable external rotor motor in protection class IP54 with 1, 2, or 3 speeds in single phase or three phase a.c. with thermal contacts for motor protection. Bearings with lubricant from -30°C up to 70°C. Available with terminal box or cable lead out.

**Motore:**

A rotore esterno con velocità controllabile al 100 %, classe di protezione IP54 con labirinto di tenuta addizionale, classe di isolamento "F". Disponibile con 1, 2, 3 velocità, monofase o trifase a corrente alternata con contatti termici per la protezione del motore. Cuscinetti lubrificati per temperatura da -30°C a 70°C. Disponibile con morsetti- era o solo cavo di collegamento.

**Moteur:**

Moteur à rotor extérieur 100% réglable en vitesse, étanchéité renforcée, classe d'isolation F, livrable en monophasé ou triphasé à 1, 2, 3 vitesses avec thermocontact de bobinage pour assurer une protection efficace. Les roulements à billes sont graissés pour une utilisation de -30 °C à 70°C. Exécution avec boîte à bornes ou cable radial ou axial.

**Motor:**

con rotor externo, controllable al 100%, classe de protección IP54, con clase de aislamiento F, disponible en 1, 2, 3 velocidades, en ejecución monofásica ó trifásica, con termocontactos para protección del motor. Rodamientos lubricados para resistir temperaturas de -30 grados C hasta 70 grados C. Disponible con caja de conexión ó con salida de cable lateral.

**Traggitter:**

Für Berührungsschutz und zur Befestigung des Ventilators auf Einströmdüse.

**Guard:**

Serving as finger protection and for mounting the fan onto the inlet ring.

**Griglia di protezione:**

A fini antinfortunistici e per il montaggio del gruppo motore - ventola entro l'anello del bocaglio.

**Grille support:**

Assurant la fixation du ventilateur sur le pavillon et la protection contre les contacts accidentels.

**Reja de soporte:**

Asegura la fijación del ventilador sobre el pabellón de aspiración y protege contra contactos accidentales.

**Einströmdüse:**

Außenmaße nach Kundenwunsch. Bei Bedarf bitte Zeichnung einreichen.

**Inlet ring:**

Inlet ring can be provided to suit customers individual requirements.

**Bocaglio:**

Dimensioni eseguibili secondo le necessità dei clienti. Nella richiesta d'offerta, si prega di indicare le dimensioni desiderate.

**Pavillon d'aspiration:**

Côtes extérieures selon désir client. En cas de commande veuillez nous adresser les côtes et plan.

**Pabellón de aspiracion**

La dimensión exterior puede ser designada por el cliente. En caso de pedido rogamos nos faciliten un plano acotado.

Technische Beschreibung	Technical Data	Dati Tecnici	Carateristiques techniques	Datos Técnicos
<b>Auf Anfrage lieferbar:</b>	<b>Available on request:</b>	<b>Disponibili su richiesta:</b>	<b>Options:</b>	<b>Disponible opcionalmente:</b>
- Abweichende Spannung und Frequenz	- different voltages and frequencies	- Voltaggi e frequenza fuori standard	- Tension et/ou fréquence spéciales	- Tensión y frecuencia fuera del standard
- verlängertes Anschlusskabel	- longer cables	- Cavi di collegamento piu lunghi	- Cable rallongé	- Cable de conexión prolongado
- Kältelagerung bis -50°C	- lubricants to -50°C	- Lubrificanti fino a -50°C	- Roulement à billes pour utilisation à -50°C	- Lubricante resistente a -50 grados C
- Sonderlackierung	- special finishes	- Vernici protettive speciali	- Peinture spéciale	- Pintura especial
<b>Luftleistungskennlinien:</b>	<b>Fan Performance Curves:</b>	<b>Curve Caratteristiche:</b>	<b>Courbes carateristiques de debit d'air:</b>	<b>Curvas de caracteristicas:</b>
Die Ventilator Kennlinien wurden auf einem saugseitigen Kammerprüfstand entsprechend der Norm DIN 24163 aufgenommen und gelten für Luft mit einer Dichte von 1.2 kg/m <sup>3</sup> . Gemessen wurde mit Einströmdüse in Förderrichtung A, ohne Berührungsschutzgitter.	Our performance curves are tested in a test chamber according to DIN 24163 and refer to an air density of 1.2 kg/m <sup>3</sup> . Testing conducted with inlet cone in air-flow direction A, without protection guard.	Le curve caratteristiche di questo catalogo sono state determinate utilizzando un metodo ed una sala prova conformi alla normativa DIN 24163 e sono valide per una densità dell'aria 1.2 kg/m <sup>3</sup> . Le misurazioni sono state eseguite con bocchaglio e direzione d'aria "A" senza griglia di protezione.	Les courbes de cette documentation ont été déterminées avec une plate-forme d'essai conforme à la norme DIN 24163 et sont valables pour une densité d'air 1.2 kg/m <sup>3</sup> . Les mesures ont été faites avec un pavillon d'aspiration dans le sens A, sans grille de protection.	Las curvas de características de este catálogo han sido determinadas utilizando una plataforma de ensayo conforme a la norma DIN 24163, y son válidas para una densidad de aire de 1.2 kg/m <sup>3</sup> . Las medidas han estado tomadas con los ventiladores provistos de pabellón de aspiración, dirección de aire "A" y sin reja de protección.
<b>Geräuschangaben:</b>	<b>Noise levels:</b>	<b>Rumorosità:</b>	<b>Niveau sonore:</b>	<b>Niveau sonoro:</b>
In den Kennlinien ist der A-Schalleistungspegel <b>LWA5</b> angegeben. Die Messungen erfolgten saugseitig in einem reflexionsarmen Raum mit einer reflektierenden Ebene nach DIN 45635 Teil 2. Den A-bewerteten, saugseitigen Schalldruckpegel <b>LpA</b> in 1m Abstand, bezogen auf Räume mit mittleren akustischen Verhältnissen, erhält man annähernd indem man vom A-Schalleistungspegel <b>7 dB(A)</b> abzieht.	The figures quoted are the "A" decibel figures which are the sound power levels <b>LWA5</b> . The figures are measured at the inlet side in a room according to DIN 45653 part2. In order to obtain the sound pressure level in "A" decibel figures at a distance of 1 meter, deduct <b>7dB(A)</b> from the sound power level "A".	Nelle tabelle sono riportati i livelli di potenza sonora <b>LWA5</b> in scala A. Le misure sono state effettuate dal lato aspirazione in camera anecoica secondo la norma DIN 45635 parte 2. Il livello di pressione sonora <b>LpA</b> in scala A ad una distanza di un metro si ottiene riducendo di <b>7 dB(A)</b> il livello di potenza sonora in scala A.	Dans les tableaux le niveau de puissance acoustiques <b>LWA5</b> en pondération A est indiqué. Les mesures ont été effectuées côté aspiration dans une salle réverbérante selon DIN 45653 /2. Le niveau de pression acoustique <b>LpA</b> en pondération A à une distance d'un mètre est obtenu en enlevant <b>7 dB(A)</b> au niveau de puissance acoustique en pondération A.	En las tablas de potencia, se indica la potencia sonora <b>LWA5</b> en la escala A. La medición del nivel sonoro ha sido efectuada por el lado de aspiración en una sala apropiada de acuerdo a la norma DIN 45635 parte 2. En nivel de presión sonora <b>LpA</b> a un metro de distancia se obtiene reduciendo <b>7 dB(A)</b> del nivel de potencia sonora en escala A.
<b>Technische Änderungen vorbehalten.</b>	<b>Subject to technical modification</b>	<b>Ci riserviamo il diritto per qualsiasi modifica tecnica.</b>	<b>Sous réserve des modifications techniques.</b>	
Ausgabe 02/06	Edition 02/06	Edizione 02/06	Edition 02/06	Edición 02/06

Technische Beschreibung	Technical Data	Dati Tecnici	Carateristiques techniques	Datos Técnicos
-------------------------	----------------	--------------	----------------------------	----------------

Ventilatorauswahl:	Selection of the fans:	Selezione del ventilatore:	Sélection du ventilateur:	Selección de ventiladores:
Zur Auswahl des richtigen Ventilators sind nachstehende Punkte zu beachten:	The following facts have to be considered when selecting a suitable fan:	Per la selezione del ventilatore bisogna prendere in considerazione i seguenti punti:	Pour sélectionner le ventilateur adéquat, il faut prendre en considération les points suivants:	Para seleccionar el ventilador adecuado se deben tener en cuenta los siguientes factores:
<b>Luftmenge mögliche Baumaße statischer Druck Geräuschverhalten</b>	<b>air volume possible sizes static pressure sound characteristics</b>	<b>volume d'aria dimensioni ventilatore pressione statica livello sonoro</b>	<b>le débit d'air désiré l'installation la pression statique le niveau sonore</b>	<b>El caudal deseado La dimensión del ventilador La presión estática El nivel sonoro</b>
Bei der Ermittlung der benötigten Luftmenge bestimmen auftretende Widerstände den Betriebspunkt. Diese Verluste entstehen zum Beispiel durch Kühlelemente. Diese Widerstände ändern sich im Quadrat zu der Luftmenge und können in einer Gerätekennlinie dargestellt werden.	For the determination of the required air volume, any existing resistance have to be considered, which determine the operating point. These losses could be from cooling elements. These resistances vary at the square of the air volume and can be described in a specific characteristic curve.	Per trovare il volume d'aria necessario, bisogna tener conto delle resistenze, che determinano il punto di funzionamento. Queste perdite di carico risultano per esempio da batteria di scambio termico. Le resistenze variano secondo il quadrato della portata dell'aria elettronica e compongono la curva caratteristica della macchina.	Pour trouver le débit d'air convenable, il faut tenir compte des résistances éventuelles du réseau. Ces pertes résultent par exemple d'éléments de refroidissement. Ces résistances se modifient avec le débit d'air et peuvent être décrites dans une courbe caractéristique spécifique.	Conocido el caudal requerido hay que tener en cuenta las eventuales pérdidas de carga para poder determinar con exactitud el punto de trabajo del ventilador. Estas pérdidas de carga resultan, por ejemplo, de las baterías de intercambio térmico. La pérdida de carga varía en función del caudal y puede ser descrita en una curva de características específicas.

**Typenschlüssel / Reference code / Codice di riferimento / Référence / Referencia**

Axialventilator Kältetechnik / Axial fan for cooling / Ventilatore assiale refrigerazione / Ventilateur hélicoïde pour le froid / Ventilador axial para la técnica del frío	<table border="0"> <tr><td></td><td style="text-align: center;">B</td><td></td><td></td><td></td><td></td><td></td></tr> <tr><td style="text-align: center;">AK</td><td style="text-align: center;">S</td><td style="text-align: center;">E</td><td style="text-align: center;">630-6</td><td style="text-align: center;">K</td><td style="text-align: center;">A</td><td style="text-align: center;">1</td></tr> <tr><td style="text-align: center;">—</td><td style="text-align: center;">A</td><td style="text-align: center;">D</td><td></td><td style="text-align: center;">N</td><td></td><td style="text-align: center;">2</td></tr> <tr><td></td><td></td><td></td><td></td><td style="text-align: center;">S</td><td></td><td style="text-align: center;">3</td></tr> <tr><td></td><td></td><td></td><td></td><td></td><td></td><td style="text-align: center;">4</td></tr> <tr><td></td><td></td><td></td><td></td><td></td><td></td><td style="text-align: center;">5</td></tr> <tr><td></td><td></td><td></td><td></td><td></td><td></td><td style="text-align: center;">6</td></tr> </table>		B						AK	S	E	630-6	K	A	1	—	A	D		N		2					S		3							4							5							6
	B																																																	
AK	S	E	630-6	K	A	1																																												
—	A	D		N		2																																												
				S		3																																												
						4																																												
						5																																												
						6																																												
A : Baureihe / Produkt range / Pale con curvatura / Avec des pales en croissant / Bala de hoz																																																		
E : Einphasen-Wechselstrom / Single phase a.c. / Monofase a.c.a. / Monofasé / Monofásico																																																		
D : Drehstrom / three phase / trifase / triphasé / trifásico																																																		
Baugröße - Polzahl / Size - number of poles / Misura - numero di poli / Granduer - nombre de paires de pôles / Medida - número de polos																																																		
Flügelstellung / propeller blades / pale / pales des ventilateur / palas																																																		
K : Kleiner Flügelwinkel																																																		
N : Großer Flügelwinkel																																																		
S : Schlupfausführung																																																		
A : Klemmkasten / Terminal box / Morsettiera / Boite à bornes / Caja de bornes																																																		
B : Kabel seitlich / Cable lead out at side / Applicata di lato / Cable latéral / Salida de cable laterale																																																		
Bauformen (gem. Abbildung) / Possible constructions (see drawing) / Forma costruttiva / Configuration / Ejecuciones posibles																																																		

**Technische Beschreibung**
**Technical Data**
**Dati Tecnici**
**Carateristiques techniques**
**Datos Técnicos**
**Legende:**
**Legend:**
**Legenda:**
**Legende:**
**Leyenda:**

P <sub>1</sub>	Motor-Nennleistung	P <sub>1</sub>	power consumption of the motor	P <sub>1</sub>	Potenza nominale motore	P <sub>1</sub>	Puissance absorbée	P <sub>1</sub>	Potencia nominal
I <sub>N</sub>	Nennstrom	I <sub>N</sub>	rated current	I <sub>N</sub>	Corrente nominale	I <sub>N</sub>	Intensité absorbée	I <sub>N</sub>	Intensidad nominal
C <sub>400V</sub>	Kondensator	C <sub>400V</sub>	Capacitor	C <sub>400V</sub>	Condensatore	C <sub>400V</sub>	Condensateur	C <sub>400V</sub>	Condensador
t <sub>R</sub>	max. Fördermitteltemp. * = elektronisch gesteuert	t <sub>R</sub>	max. air temperature * = electronically trolled	t <sub>R</sub>	Temperatura massima del fluido * = regolazione elettronico	t <sub>R</sub>	Temperature maxi de l'air * = commande électronique	t <sub>R</sub>	Temperatura máxima del fluido. * = regulador electrónico
Δp <sub>fa</sub>	statischer Druck	Δp <sub>fa</sub>	static pressure	Δp <sub>fa</sub>	Pressione statica	Δp <sub>fa</sub>	Pression statique	Δp <sub>fa</sub>	Presión estática
ΔI	max. Stromanstieg im Teilspannungsbereich	ΔI	max. current increase	ΔI	Incremento massimo della corrente	ΔI	Elévation maxi de courant	ΔI	Incremento de la corriente máxima
I <sub>A</sub> / I <sub>N</sub>	Verhältnis Anlaufstrom zu Nennstrom	I <sub>A</sub> / I <sub>N</sub>	starting an rating current relationship	I <sub>A</sub> / I <sub>N</sub>	Rapporto corrente di avviamento e nominale	I <sub>A</sub> / I <sub>N</sub>	Intensité demarrage / Intensité nominale	I <sub>A</sub> / I <sub>N</sub>	Relación de la intensidad de arranque y nominal
△	Schutzart	△	Protection class	△	Grado di protezione	△	Classe de protection	△	Grado de protección
✱	Schaltbild-Nr.	✱	wiring diagram	✱	No. schema elettrico	✱	Schéma de branchement	✱	Esquema de conexionado
Ⓢ	Gewicht <sup>1)</sup>	Ⓢ	weight <sup>1)</sup>	Ⓢ	Peso <sup>1)</sup>	Ⓢ	Poids <sup>1)</sup>	Ⓢ	Peso <sup>1)</sup>
▮	5-Stufen Steuergerät, transformatorisch	▮	5-step transformer control	▮	Regolazione a 5 gradini con trasformatore	▮	Régulateur auto-transfo à 5 positions	▮	Regulador por transformador de 5 posiciones
▮	Steuergerät stufenlos transformatorisch	▮	Continuously adjustable transformer control	▮	Regolazione continua con trasformatore	▮	Régulateur en continu, auto-transfo	▮	Regulador por transformador continuo
▽△	Steuergerät stufenlos elektronisch	▽△	Continuously adjustable electronic control	▽△	Regolazione continua elettronica	▽△	Régulateur en continu, électronique	▽△	Regulador electrónico continuo
Ⓜ	Motorschutzschalter	Ⓜ	Motor protection switch	Ⓜ	Interruttore di protezione per motore	Ⓜ	Interrupteur de protection	Ⓜ	Protector de motor
⑦	A - Schallleistungspegel LWA5	⑦	Sound power level LWA5	⑦	Livello di potenza sonora in scala A LWA5	⑦	Niveau de puissance sonore LWA5	⑦	Nivel de potencia sonora in escala A, LWA5

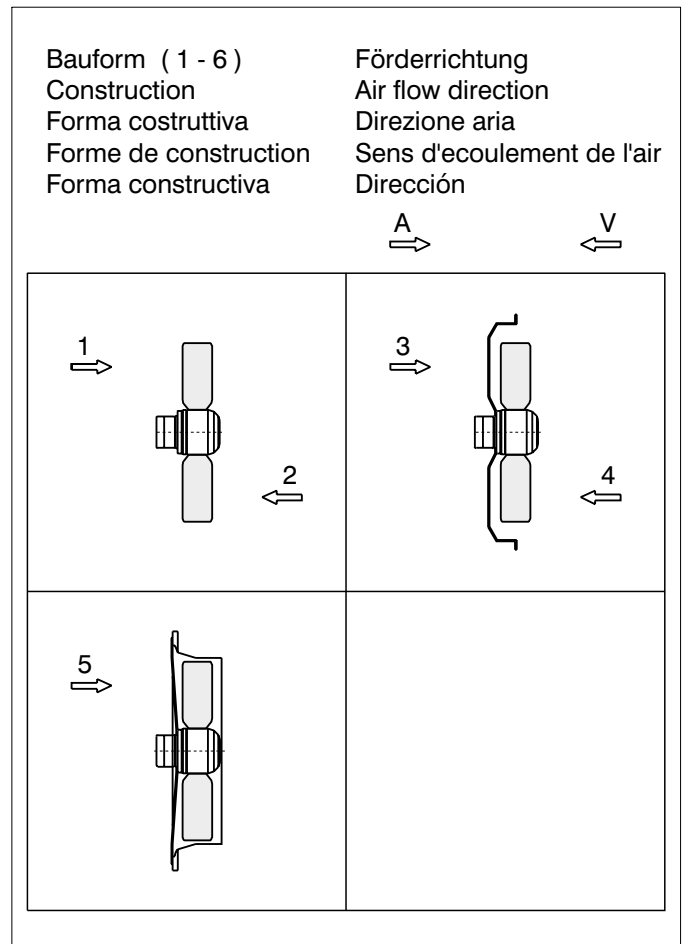
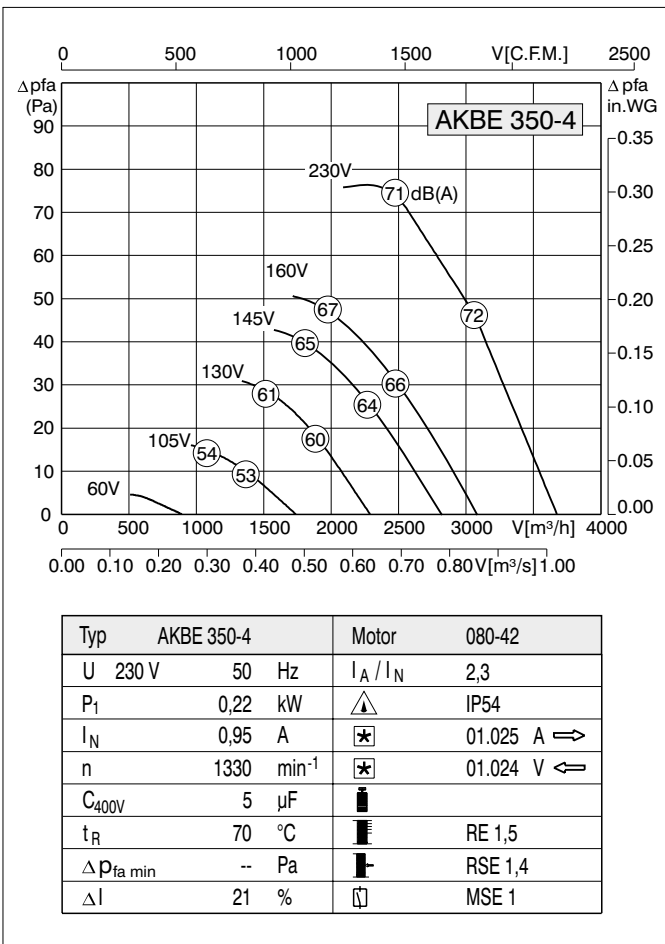
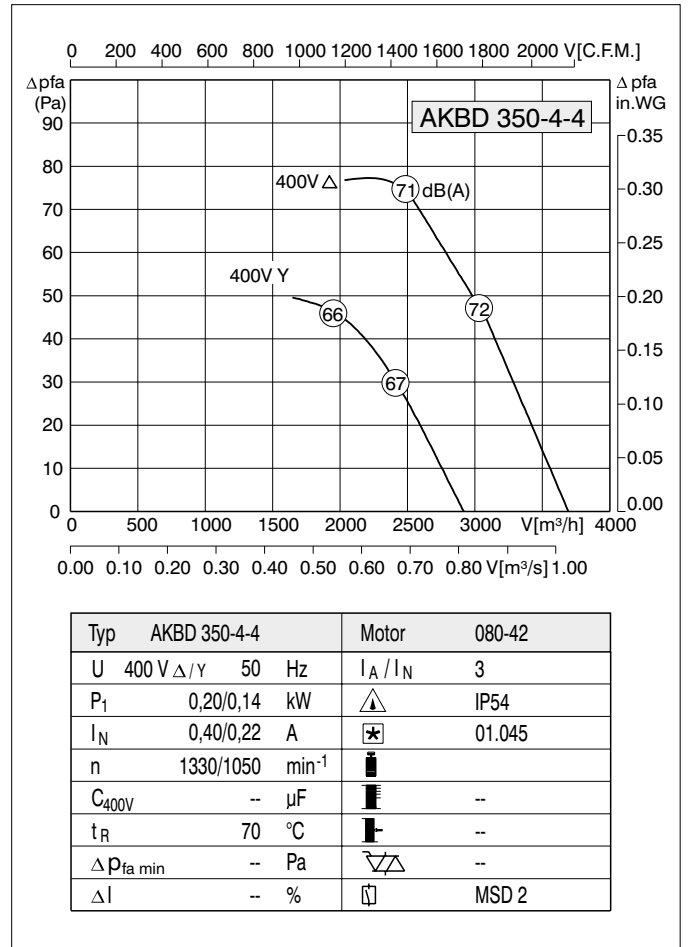
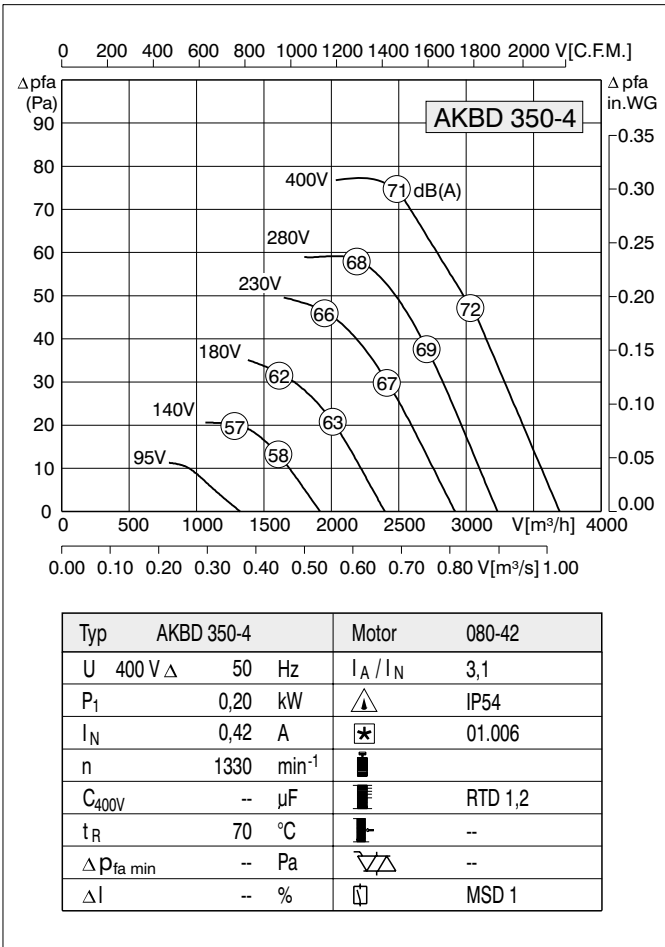
1) siehe Bauformen

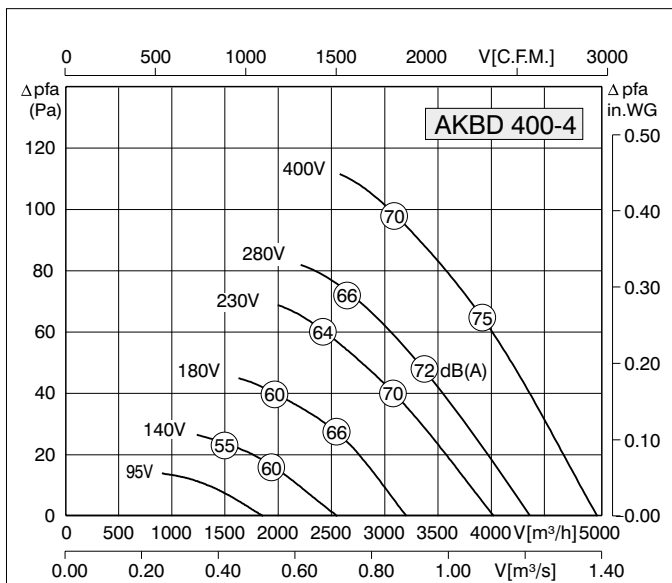
1) see construction mode

1) vedi forma costruttiva

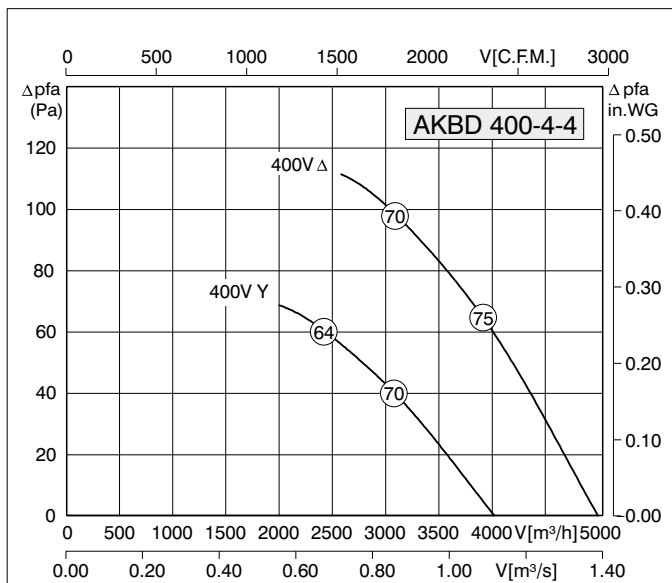
1) voiréz configuration

1) miren forma constructiva

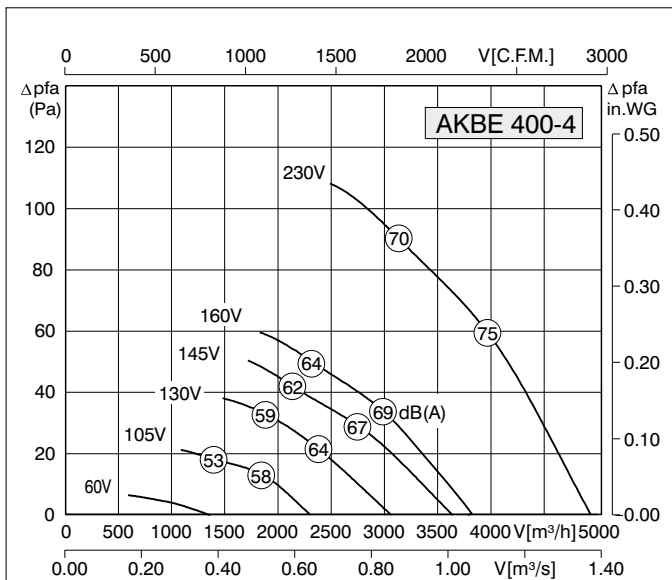




Typ	AKBD 400-4	Motor	080-55
U	400 V $\Delta$ 50 Hz	$I_A / I_N$	2,5
P <sub>1</sub>	0,31 kW	$\triangle$	IP54
I <sub>N</sub>	0,65 A	$\star$	01.006
n	1270 min <sup>-1</sup>	$\blacksquare$	
C <sub>400V</sub>	-- $\mu$ F	$\blacksquare$	RTD 1,2
t <sub>R</sub>	65 °C	$\blacksquare$	--
$\Delta p_{fa min}$	-- Pa	$\nabla$	--
$\Delta I$	-- %	$\square$	MSD 1



Typ	AKBD 400-4-4	Motor	080-55
U	400 V $\Delta/Y$ 50 Hz	$I_A / I_N$	3,2
P <sub>1</sub>	0,31/0,25 kW	$\triangle$	IP54
I <sub>N</sub>	0,65/0,38 A	$\star$	01.045
n	1270/1010 min <sup>-1</sup>	$\blacksquare$	
C <sub>400V</sub>	-- $\mu$ F	$\blacksquare$	--
t <sub>R</sub>	65 °C	$\blacksquare$	--
$\Delta p_{fa min}$	-- Pa	$\nabla$	--
$\Delta I$	-- %	$\square$	MSD 2



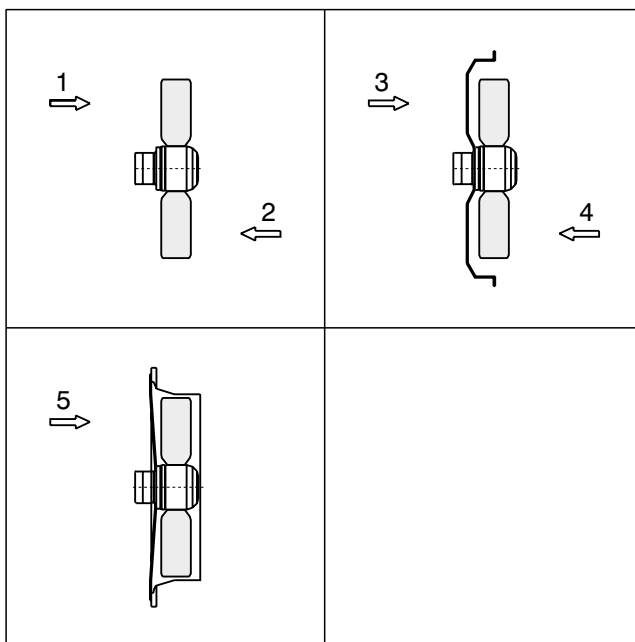
Typ	AKBE 400-4	Motor	080-55
U	230 V 50 Hz	$I_A / I_N$	1,7
P <sub>1</sub>	0,32 kW	$\triangle$	IP54
I <sub>N</sub>	1,40 A	$\star$	01.025 A $\rightarrow$
n	1240 min <sup>-1</sup>	$\star$	01.024 V $\leftarrow$
C <sub>400V</sub>	8 $\mu$ F	$\blacksquare$	
t <sub>R</sub>	45 °C	$\blacksquare$	RE 3,2
$\Delta p_{fa min}$	-- Pa	$\blacksquare$	RSE 2,5
$\Delta I$	-- %	$\square$	MSE 1

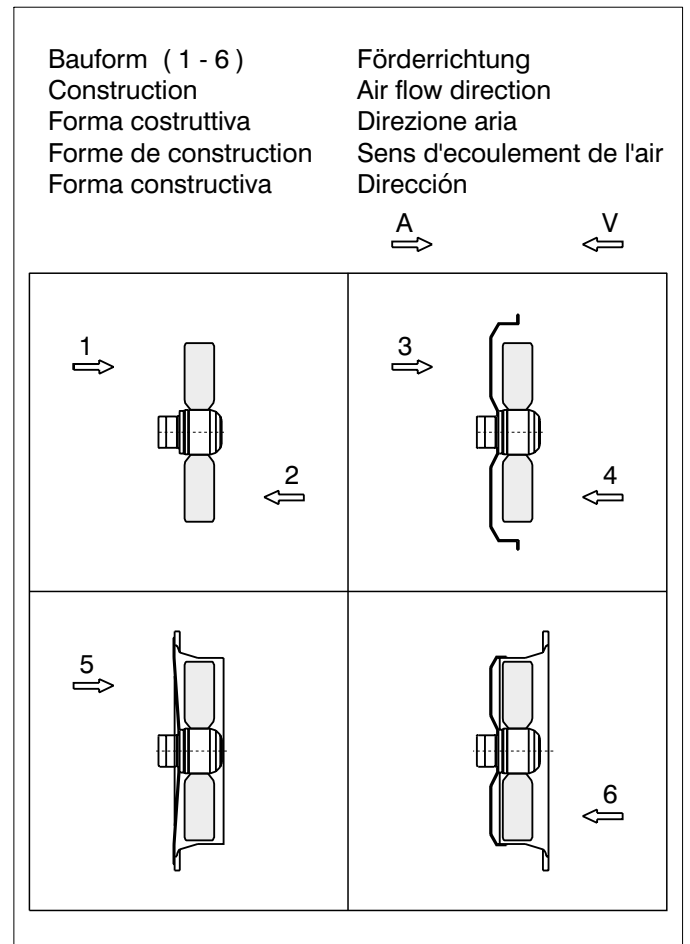
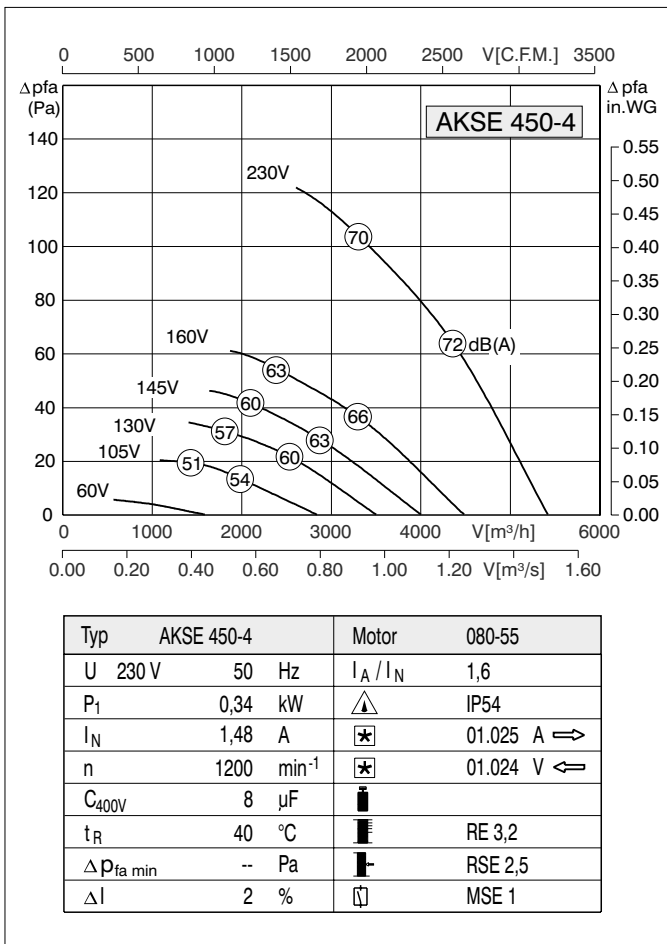
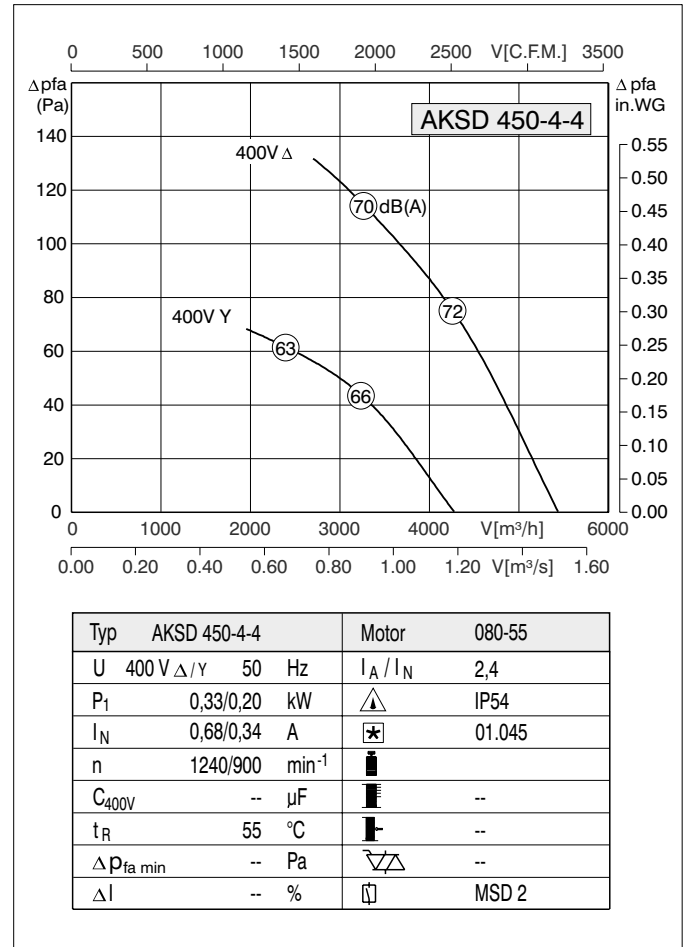
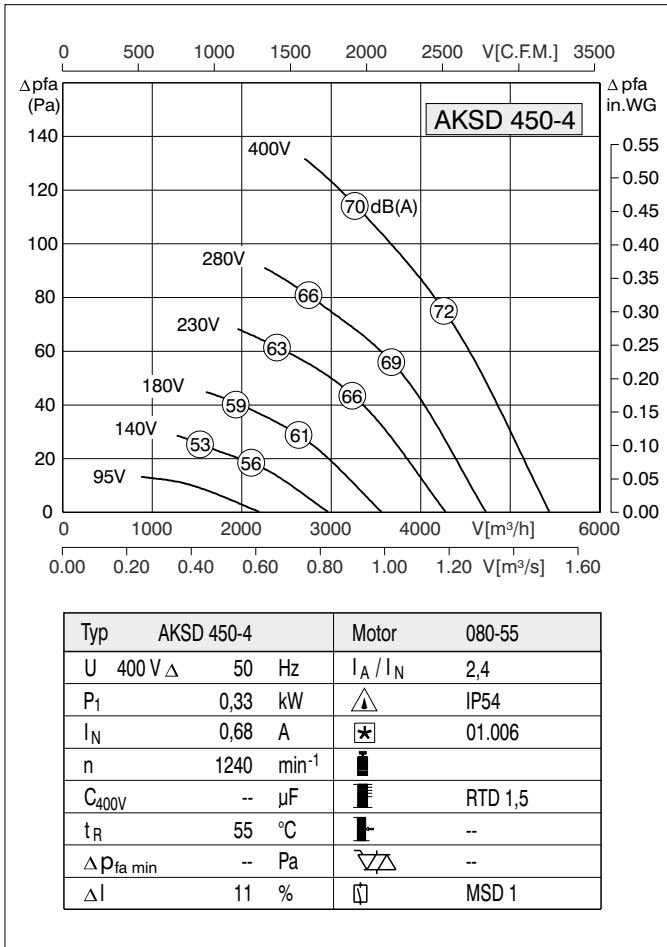
Bauform ( 1 - 6 )

Construction  
Forma costruttiva  
Forme de construction  
Forma constructiva

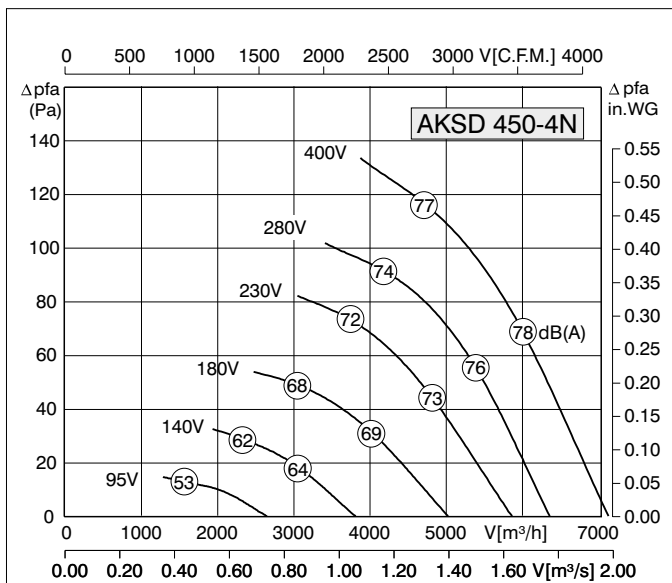
Förderrichtung

Air flow direction  
Direzione aria  
Sens d'ecoulement de l'air  
Dirección

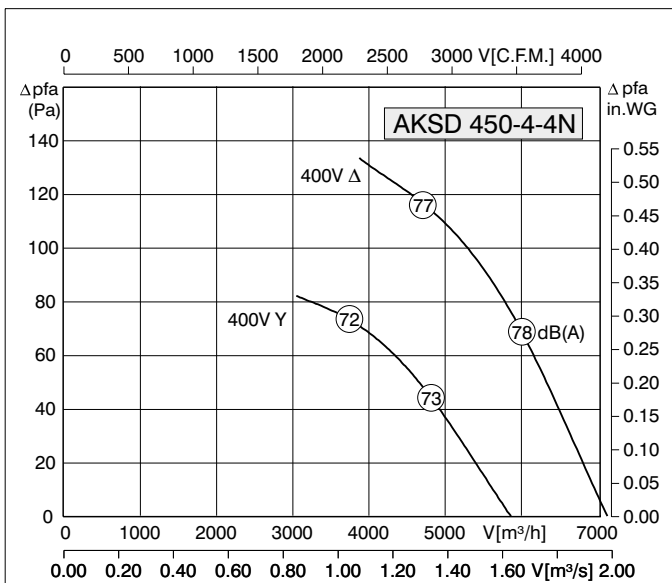




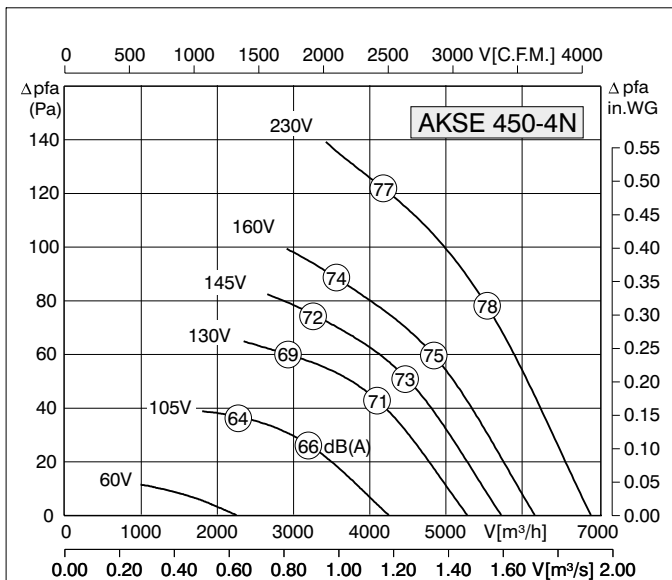




Typ	AKSD 450-4N	Motor	106-50
U	400 V $\Delta$ 50 Hz	$I_A / I_N$	2,9
$P_1$	0,55 kW	$\triangle$	IP54
$I_N$	1,20 A	$\star$	01.006
n	1320 $min^{-1}$	$\blacksquare$	
$C_{400V}$	-- $\mu F$	$\blacksquare$	RTD 1,5
$t_R$	65 $^{\circ}C$	$\blacksquare$	--
$\Delta P_{fa min}$	-- Pa	$\nabla/\triangle$	--
$\Delta I$	-- %	$\square$	MSD 1



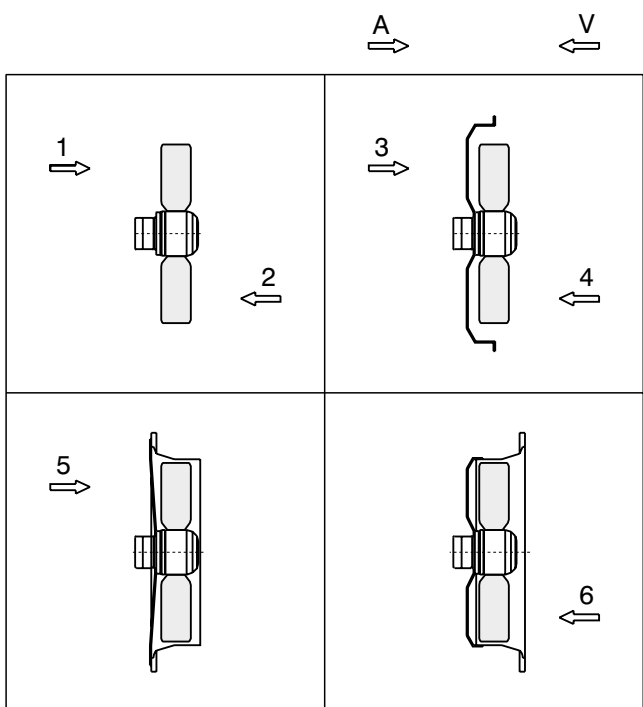
Typ	AKSD 450-4-4N	Motor	106-50
U	400 V $\Delta/Y$ 50 Hz	$I_A / I_N$	2,5
$P_1$	0,55/0,35 kW	$\triangle$	IP54
$I_N$	1,20/0,65 A	$\star$	01.045
n	1320/1000 $min^{-1}$	$\blacksquare$	
$C_{400V}$	-- $\mu F$	$\blacksquare$	--
$t_R$	65 $^{\circ}C$	$\blacksquare$	--
$\Delta P_{fa min}$	-- Pa	$\nabla/\triangle$	--
$\Delta I$	-- %	$\square$	MSD 2

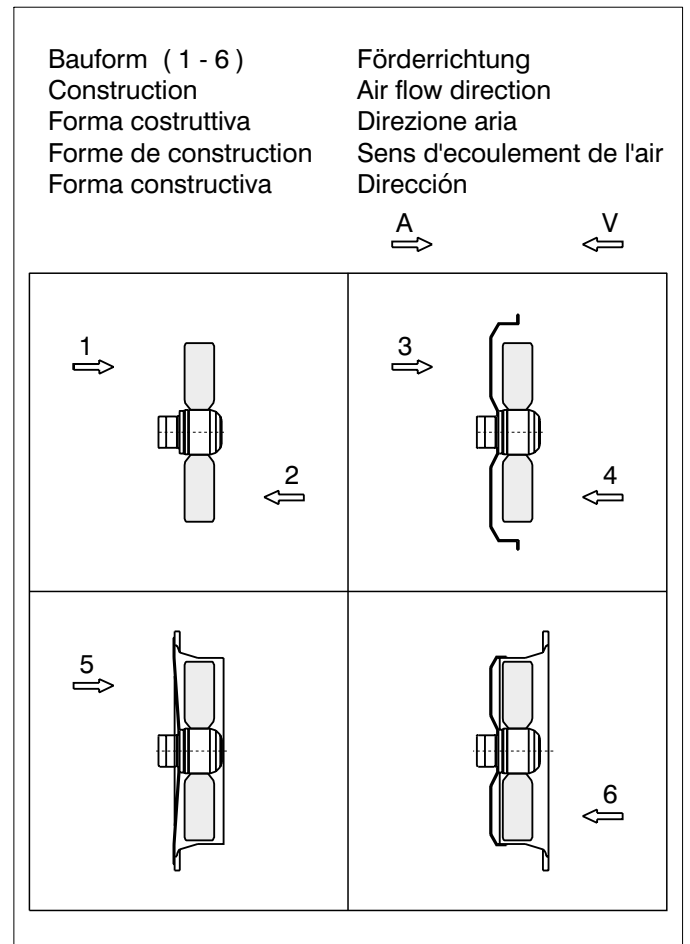
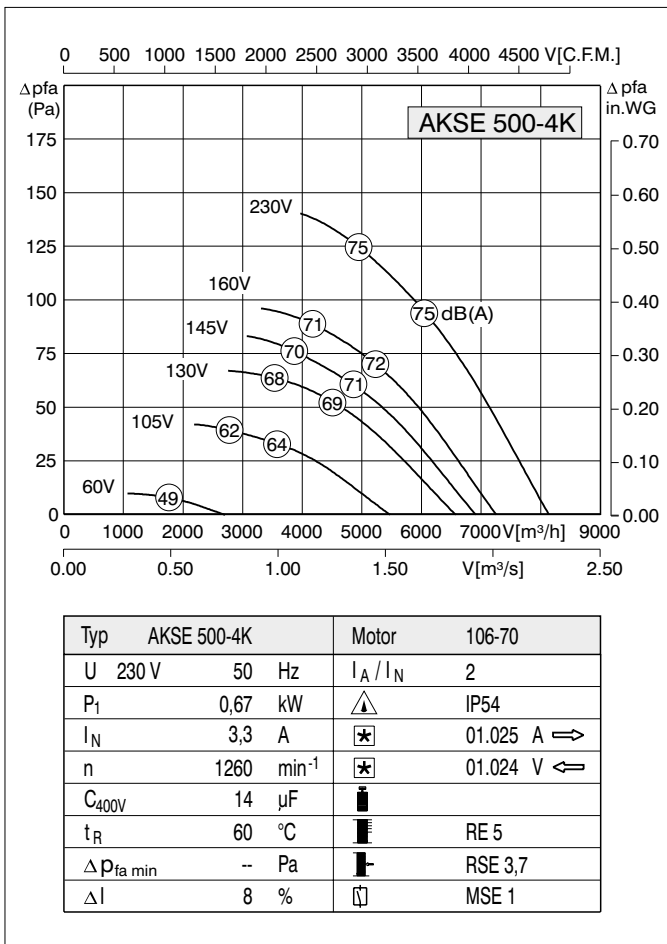
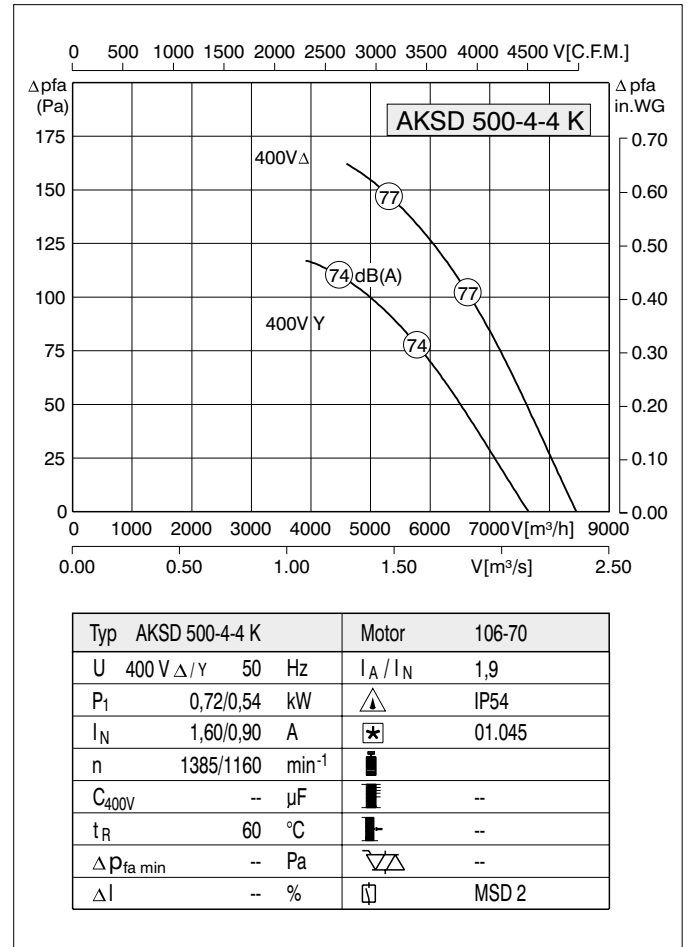
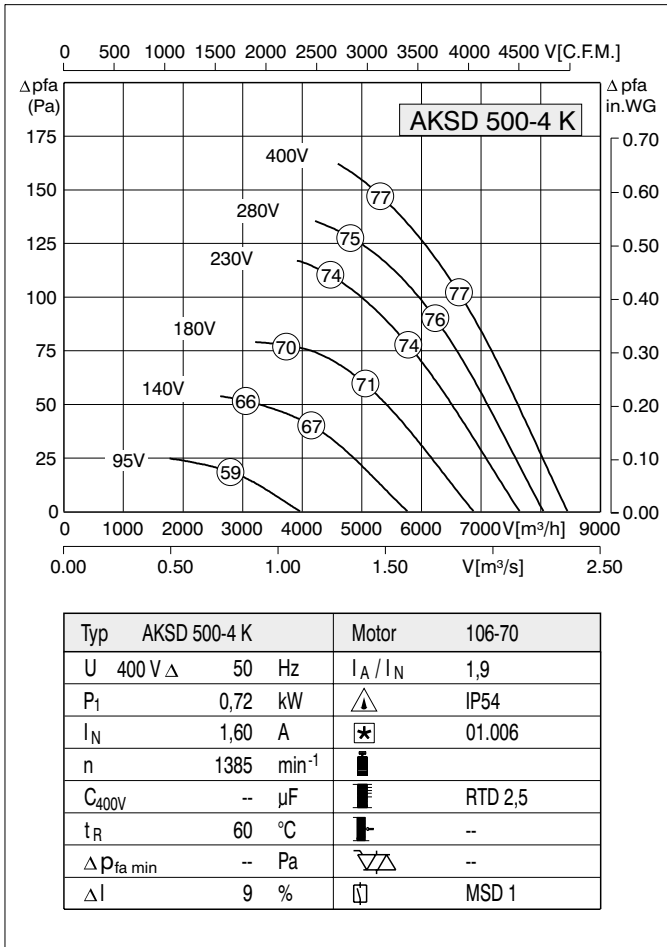


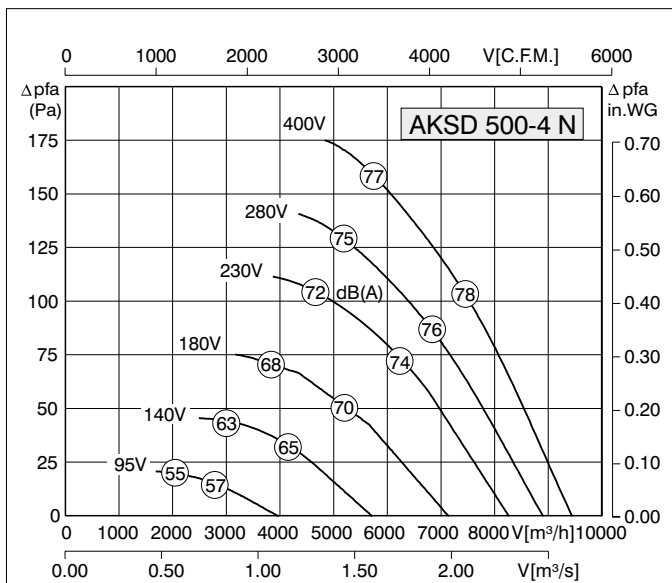
Typ	AKSE 450-4N	Motor	106-70
U	230 V 50 Hz	$I_A / I_N$	2,1
$P_1$	0,60 kW	$\triangle$	IP54
$I_N$	3,0 A	$\star$	01.025 A $\rightarrow$
n	1270 $min^{-1}$	$\star$	01.024 V $\leftarrow$
$C_{400V}$	12 $\mu F$	$\blacksquare$	
$t_R$	60 $^{\circ}C$	$\blacksquare$	RE 5,0
$\Delta P_{fa min}$	-- Pa	$\blacksquare$	RSE 3,7
$\Delta I$	12 %	$\square$	MSE 1

Bauform ( 1 - 6 )  
Construction  
Forma costruttiva  
Forme de construction  
Forma constructiva

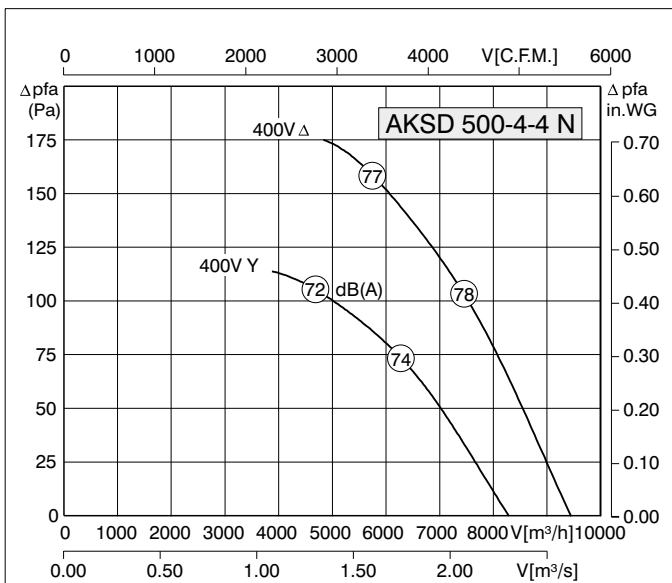
Förderrichtung  
Air flow direction  
Direzione aria  
Sens d'ecoulement de l'air  
Dirección



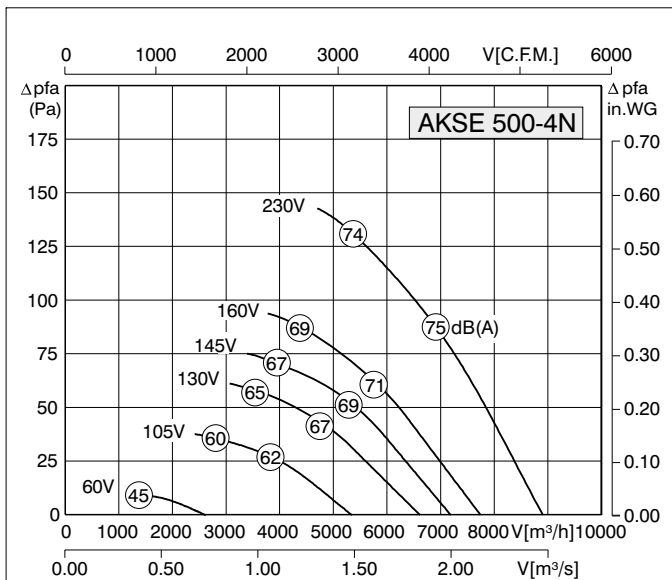




Typ	AKSD 500-4 N	Motor	106-70
U	400 V $\Delta$ 50 Hz	$I_A / I_N$	3,55
P <sub>1</sub>	0,85 kW	$\triangle$	IP54
I <sub>N</sub>	1,70 A	$\star$	01.006
n	1360 min <sup>-1</sup>	$\blacksquare$	
C <sub>400V</sub>	-- $\mu$ F	$\blacksquare$	RTD 2,5
t <sub>R</sub>	55 °C	$\blacksquare$	--
$\Delta p_{fa min}$	-- Pa	$\nabla$	--
$\Delta I$	11 %	$\square$	MSD 1



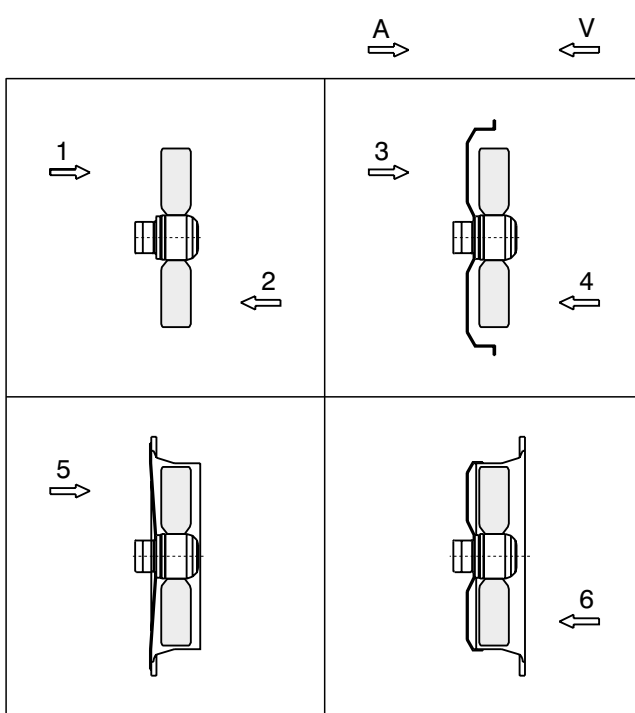
Typ	AKSD 500-4-4 N	Motor	106-70
U	400 V $\Delta/Y$ 50 Hz	$I_A / I_N$	3,5
P <sub>1</sub>	0,85/0,60 kW	$\triangle$	IP54
I <sub>N</sub>	1,70/1,00 A	$\star$	01.045
n	1360/1100 min <sup>-1</sup>	$\blacksquare$	
C <sub>400V</sub>	-- $\mu$ F	$\blacksquare$	--
t <sub>R</sub>	65 °C	$\blacksquare$	--
$\Delta p_{fa min}$	-- Pa	$\nabla$	--
$\Delta I$	-- %	$\square$	MSD 2

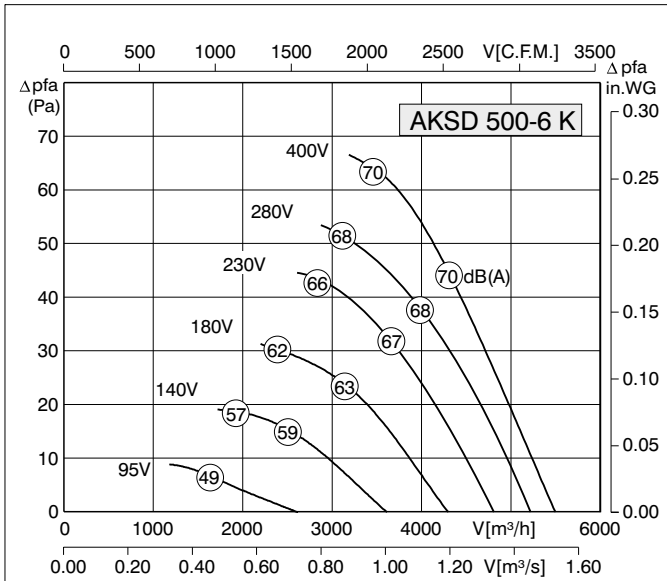


Typ	AKSE 500-4N	Motor	106-70
U	230 V 50 Hz	$I_A / I_N$	1,9
P <sub>1</sub>	0,74 kW	$\triangle$	IP54
I <sub>N</sub>	3,5 A	$\star$	01.025 A $\rightarrow$
n	1240 min <sup>-1</sup>	$\star$	01.024 V $\leftarrow$
C <sub>400V</sub>	16 $\mu$ F	$\blacksquare$	
t <sub>R</sub>	55 °C	$\blacksquare$	RE 5
$\Delta p_{fa min}$	-- Pa	$\blacksquare$	RSE 3,7
$\Delta I$	6 %	$\square$	MSE 1

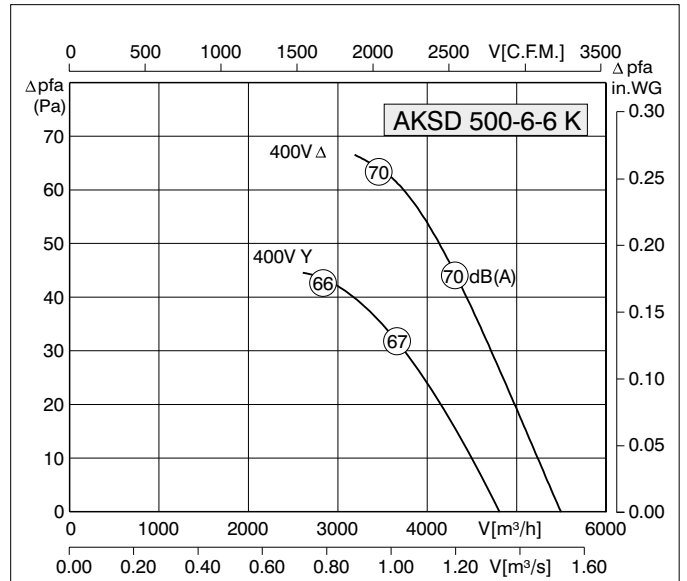
Bauform ( 1 - 6 )  
Construction  
Forma costruttiva  
Forme de construction  
Forma constructiva

Förderrichtung  
Air flow direction  
Direzione aria  
Sens d'ecoulement de l'air  
Dirección

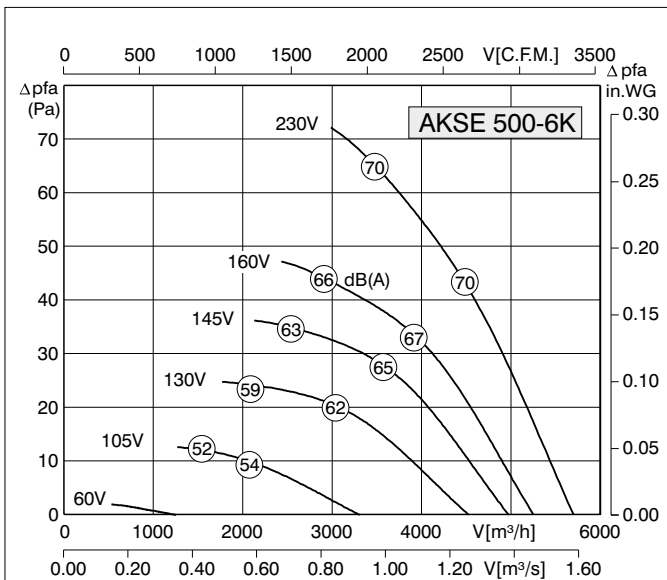




Typ	AKSD 500-6K	Motor	106-35
U	400 V $\Delta$ 50 Hz	$I_A / I_N$	3,1
P <sub>1</sub>	0,23 kW	$\triangle$	IP54
I <sub>N</sub>	0,50 A	$\star$	01.006
n	910 min <sup>-1</sup>	$\blacksquare$	
C <sub>400V</sub>	-- $\mu$ F	$\blacksquare$	RTD 1,2
t <sub>R</sub>	70 °C	$\blacksquare$	--
$\Delta p_{fa \text{ min}}$	-- Pa	$\nabla$	--
$\Delta I$	-- %	$\square$	MSD 1



Typ	AKSD 500-6-6 K	Motor	106-35
U	400 V $\Delta / Y$ 50 Hz	$I_A / I_N$	3,1
P <sub>1</sub>	0,23/0,16 kW	$\triangle$	IP54
I <sub>N</sub>	0,50/0,26 A	$\star$	01.045
n	910/750 min <sup>-1</sup>	$\blacksquare$	
C <sub>400V</sub>	-- $\mu$ F	$\blacksquare$	--
t <sub>R</sub>	70 °C	$\blacksquare$	--
$\Delta p_{fa \text{ min}}$	-- Pa	$\nabla$	--
$\Delta I$	-- %	$\square$	MSD 2



Typ	AKSE 500-6K	Motor	106-35
U	230 V 50 Hz	$I_A / I_N$	1,8
P <sub>1</sub>	0,28 kW	$\triangle$	IP54
I <sub>N</sub>	1,30 A	$\star$	01.025 A $\Rightarrow$
n	890 min <sup>-1</sup>	$\star$	01.024 V $\Leftarrow$
C <sub>400V</sub>	5 $\mu$ F	$\blacksquare$	
t <sub>R</sub>	65 °C	$\blacksquare$	RE 3,2
$\Delta p_{fa \text{ min}}$	-- Pa	$\blacksquare$	RSE 3,7
$\Delta I$	23 %	$\square$	MSE 1

Bauform ( 1 - 6 )

Construction

Forma costruttiva

Forme de construction

Forma constructiva

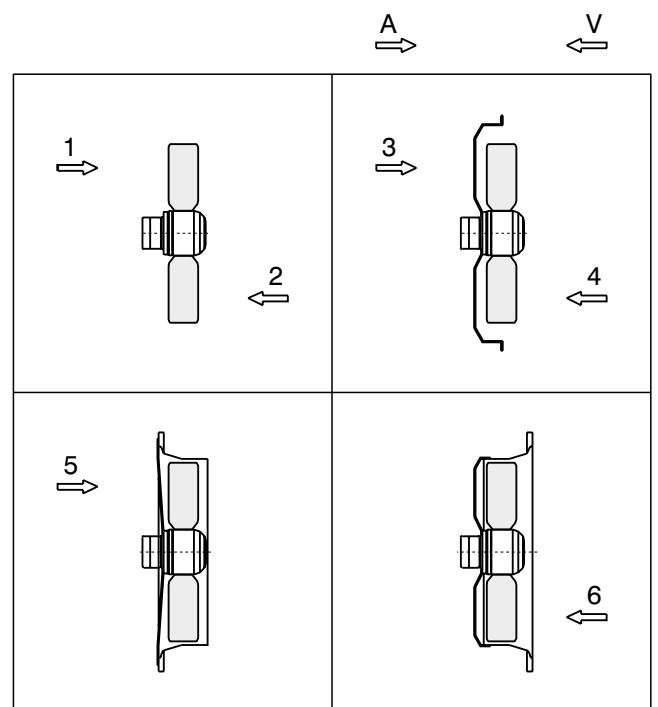
Förderrichtung

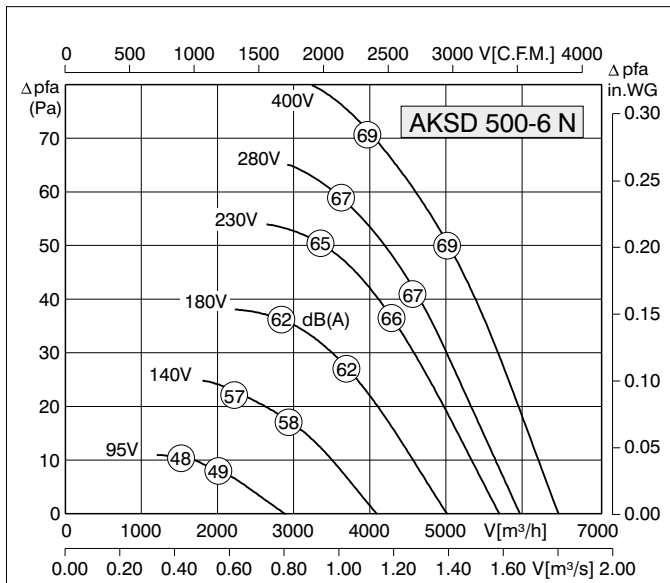
Air flow direction

Direzione aria

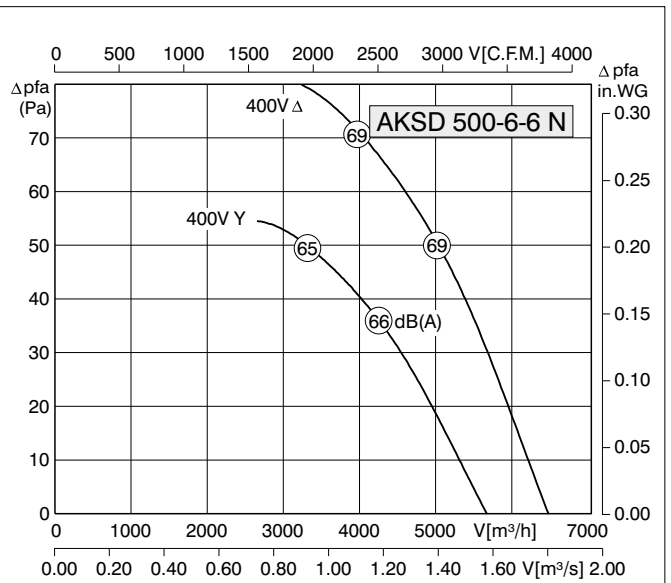
Sens d'ecoulement de l'air

Dirección

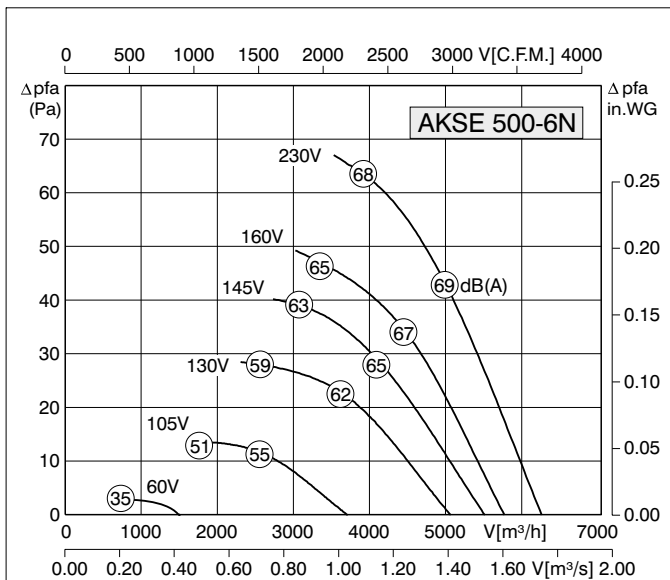




Typ	AKSD 500-6 N	Motor	106-50
U	400 V $\Delta$ 50 Hz	$I_A / I_N$	3,5
P <sub>1</sub>	0,28 kW	$\triangle$	IP54
I <sub>N</sub>	0,60 A	$\star$	01.006
n	910 min <sup>-1</sup>	$\blacksquare$	
C <sub>400V</sub>	-- $\mu$ F	$\blacksquare$	RTD 1,2
t <sub>R</sub>	70 °C	$\blacksquare$	--
$\Delta p_{fa \text{ min}}$	-- Pa	$\nabla$	--
$\Delta I$	10 %	$\square$	MSD 1



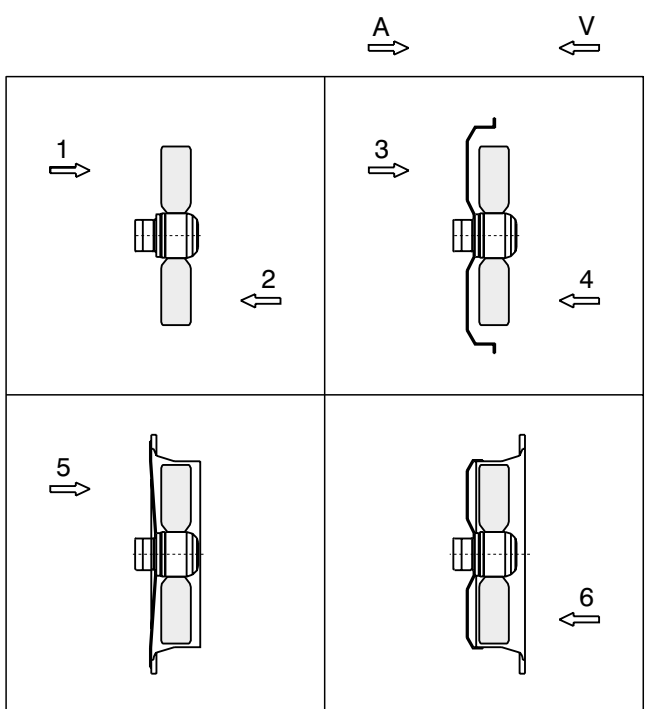
Typ	AKSD 500-6-6 N	Motor	106-50
U	400 V $\Delta/Y$ 50 Hz	$I_A / I_N$	3,5
P <sub>1</sub>	0,28/0,20 kW	$\triangle$	IP54
I <sub>N</sub>	0,60/0,33 A	$\star$	01.045
n	910/750 min <sup>-1</sup>	$\blacksquare$	
C <sub>400V</sub>	-- $\mu$ F	$\blacksquare$	--
t <sub>R</sub>	70 °C	$\blacksquare$	--
$\Delta p_{fa \text{ min}}$	-- Pa	$\nabla$	--
$\Delta I$	-- %	$\square$	MSD 2

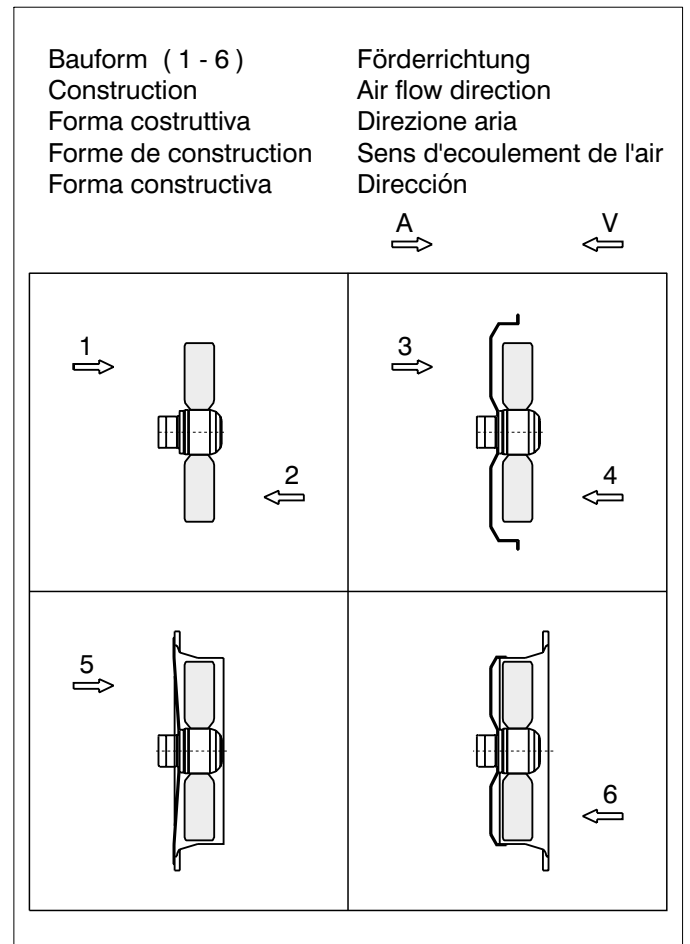
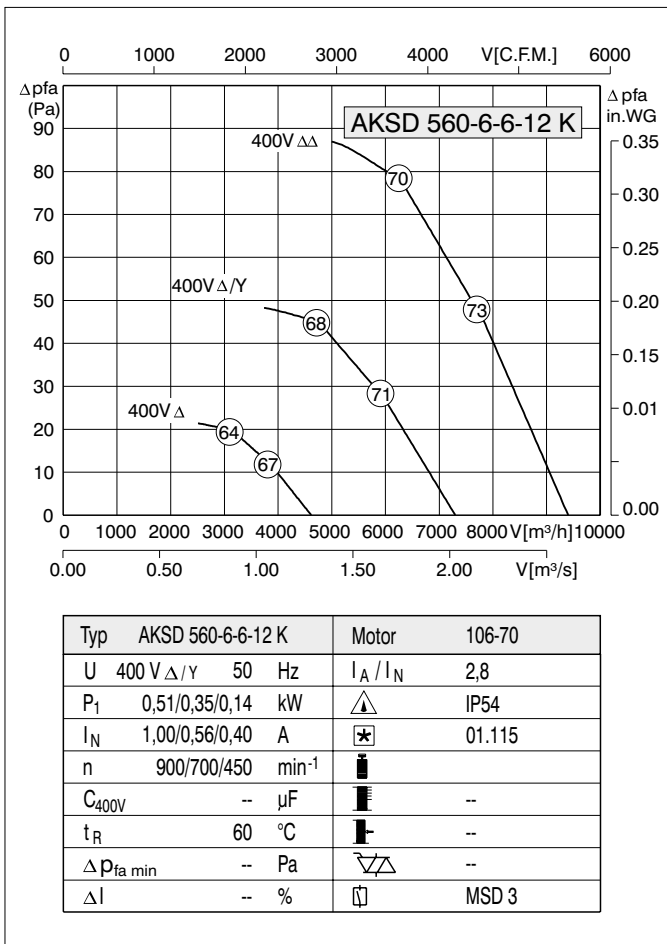
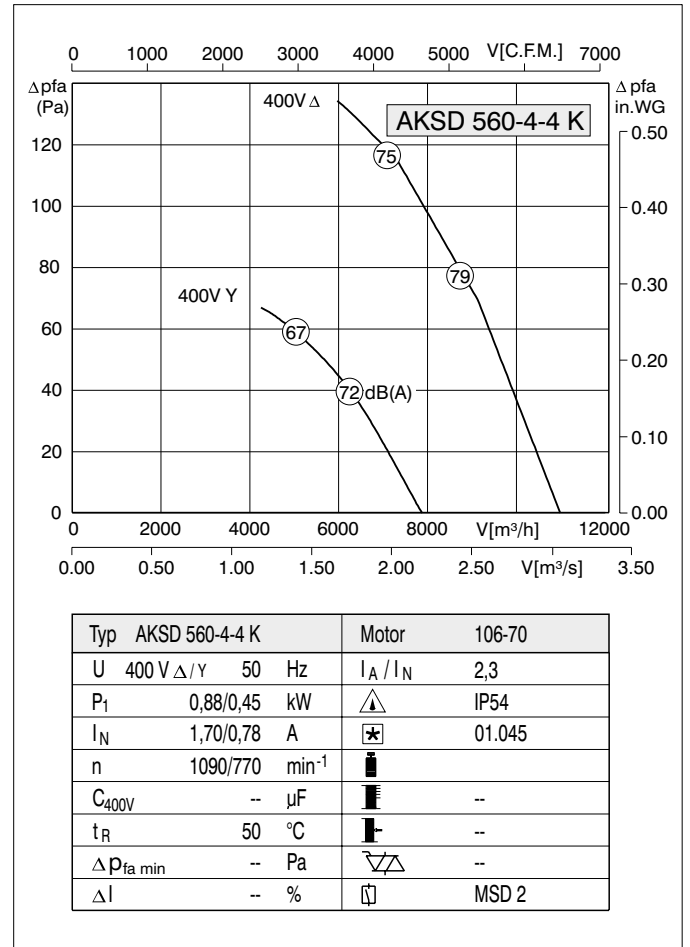
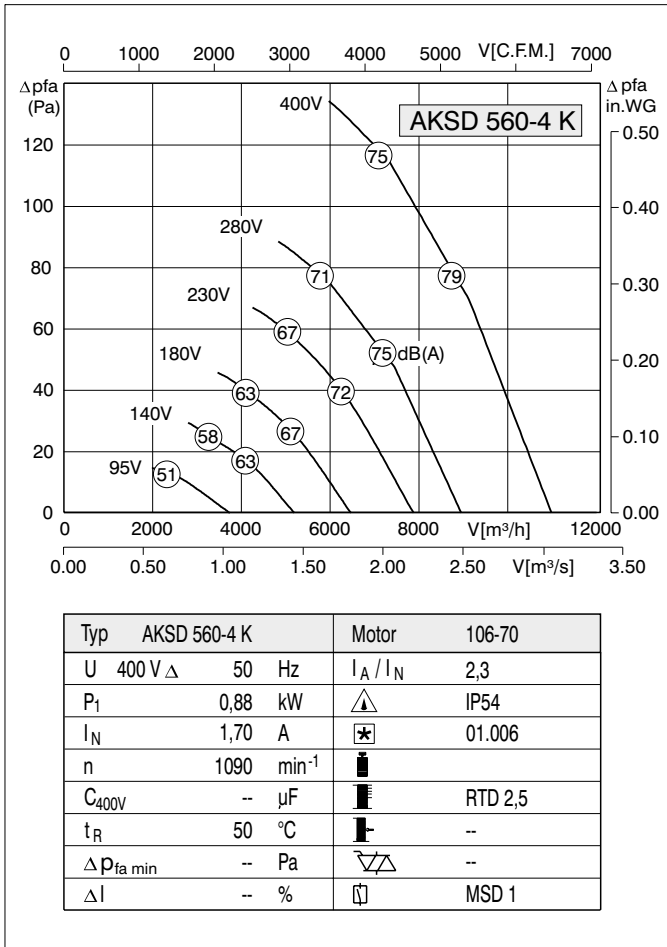


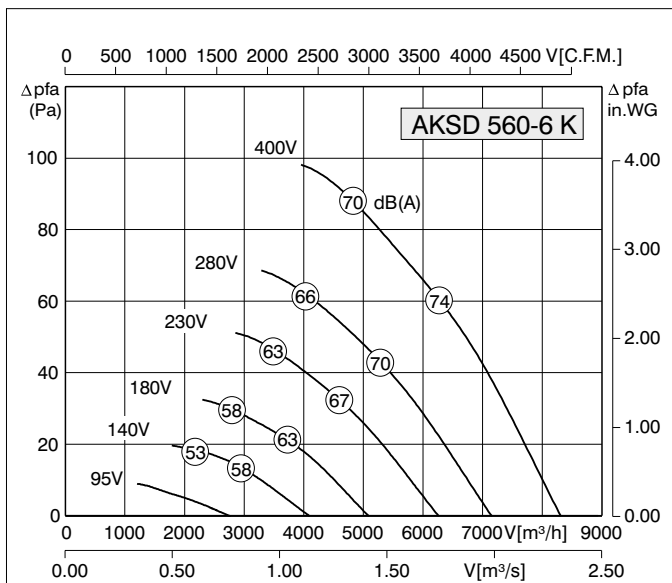
Typ	AKSE 500-6N	Motor	106-50
U	230 V 50 Hz	$I_A / I_N$	2,5
P <sub>1</sub>	0,29 kW	$\triangle$	IP54
I <sub>N</sub>	1,35 A	$\star$	01.025 A $\rightarrow$
n	915 min <sup>-1</sup>	$\star$	01.024 V $\leftarrow$
C <sub>400V</sub>	6 $\mu$ F	$\blacksquare$	
t <sub>R</sub>	65 °C	$\blacksquare$	RE 3,2
$\Delta p_{fa \text{ min}}$	-- Pa	$\blacksquare$	RSE 3,7
$\Delta I$	28 %	$\square$	MSE 1

Bauform ( 1 - 6 )  
Construction  
Forma costruttiva  
Forme de construction  
Forma constructiva

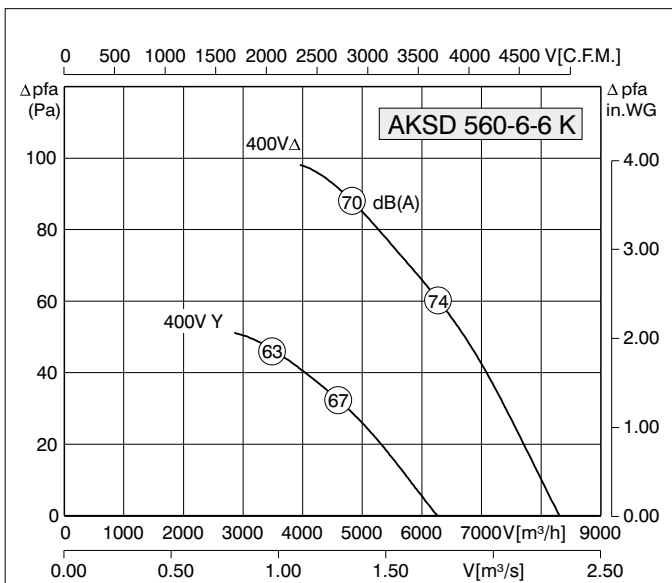
Förderrichtung  
Air flow direction  
Direzione aria  
Sens d'ecoulement de l'air  
Dirección



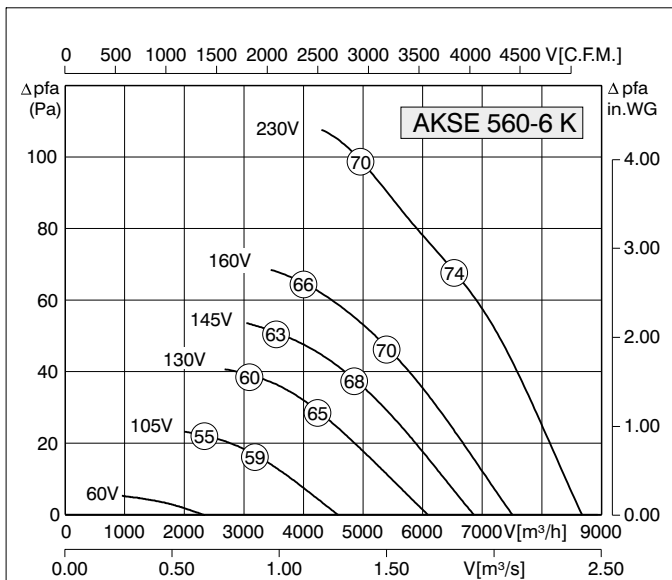




Typ	AKSD 560-6 K	Motor	106-50
U	400 V $\Delta$ 50 Hz	$I_A / I_N$	2,7
P <sub>1</sub>	0,41 kW	$\triangle$	IP54
I <sub>N</sub>	0,72 A	$\star$	01.006
n	850 min <sup>-1</sup>	$\blacksquare$	
C <sub>400V</sub>	-- $\mu$ F	$\blacksquare$	RTD 1,2
t <sub>R</sub>	70 °C	$\blacksquare$	--
$\Delta p_{fa min}$	-- Pa	$\nabla$	--
$\Delta I$	7 %	$\square$	MSD 1



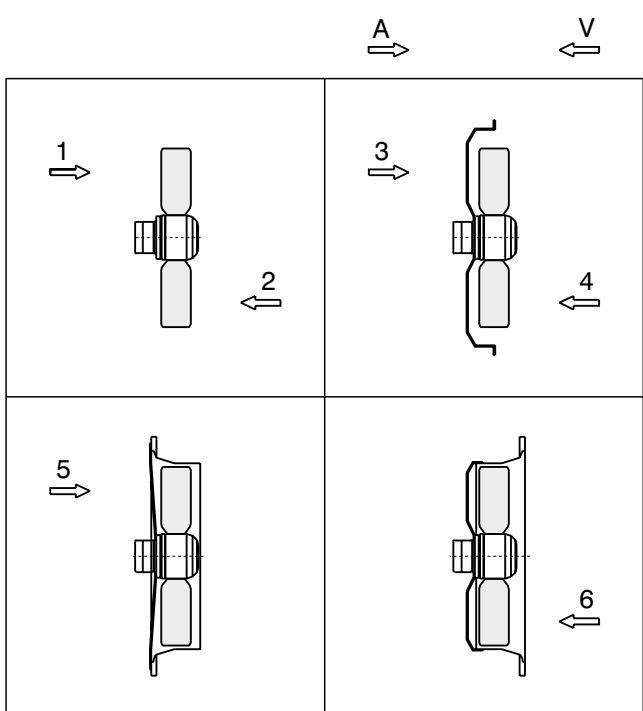
Typ	AKSD 560-6-6 K	Motor	106-50
U	400 V $\Delta/Y$ 50 Hz	$I_A / I_N$	2,7
P <sub>1</sub>	0,41/0,26 kW	$\triangle$	IP54
I <sub>N</sub>	0,72/0,41 A	$\star$	01.045
n	850/610 min <sup>-1</sup>	$\blacksquare$	
C <sub>400V</sub>	-- $\mu$ F	$\blacksquare$	--
t <sub>R</sub>	70 °C	$\blacksquare$	--
$\Delta p_{fa min}$	-- Pa	$\nabla$	--
$\Delta I$	-- %	$\square$	MSD 2

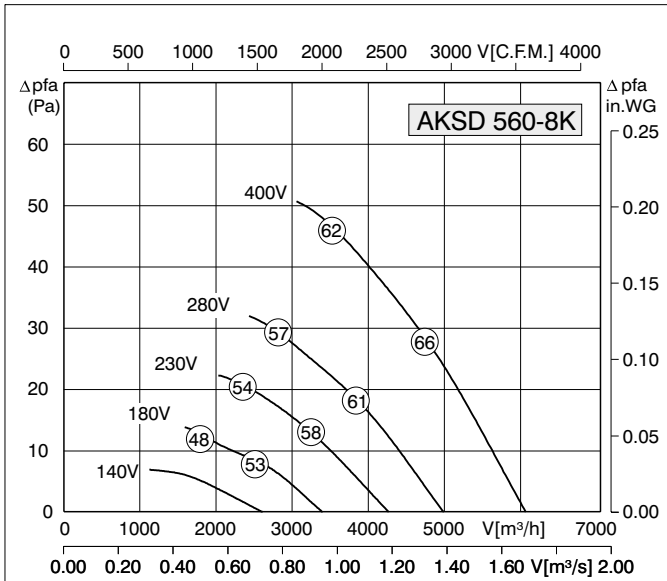


Typ	AKSE 560-6K	Motor	106-70
U	230 V 50 Hz	$I_A / I_N$	1,9
P <sub>1</sub>	0,50 kW	$\triangle$	IP54
I <sub>N</sub>	2,50 A	$\star$	01.025 A $\rightarrow$
n	890 min <sup>-1</sup>	$\star$	01.024 V $\leftarrow$
C <sub>400V</sub>	12 $\mu$ F	$\blacksquare$	
t <sub>R</sub>	55 °C	$\blacksquare$	RE 3,2
$\Delta p_{fa min}$	-- Pa	$\blacksquare$	RSE 3,7
$\Delta I$	6 %	$\square$	MSE 1

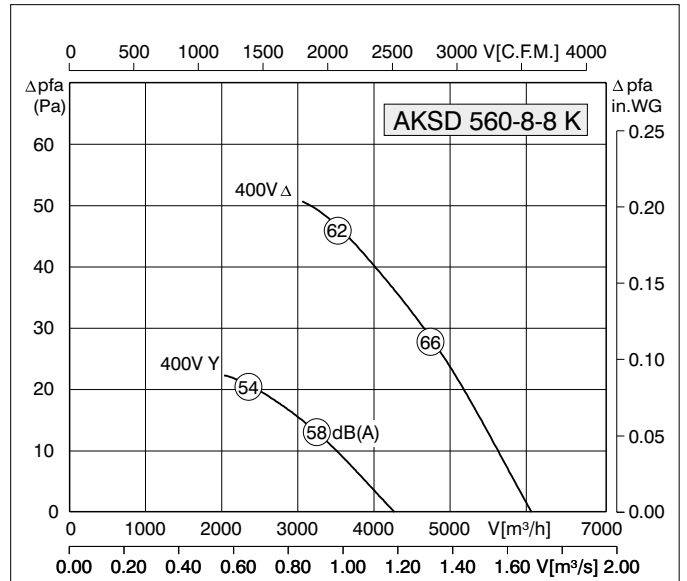
Bauform ( 1 - 6 )  
Construction  
Forma costruttiva  
Forme de construction  
Forma constructiva

Förderrichtung  
Air flow direction  
Direzione aria  
Sens d'ecoulement de l'air  
Dirección

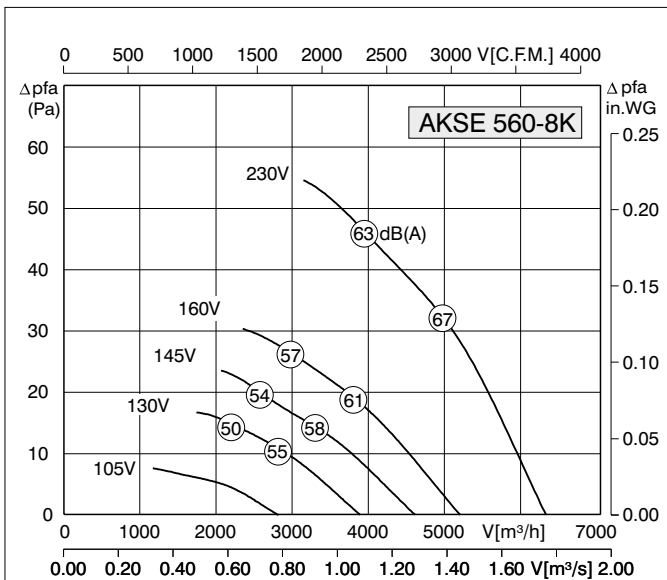




Typ	AKSD 560-8 K	Motor	106-35
U	400 V $\Delta$ 50 Hz	$I_A / I_N$	2
P <sub>1</sub>	0,19 kW	$\triangle$	IP54
I <sub>N</sub>	0,38 A	$\star$	01.006
n	610 min <sup>-1</sup>	$\blacksquare$	
C <sub>400V</sub>	-- $\mu$ F	$\blacksquare$	RTD 1,2
t <sub>R</sub>	70 °C	$\blacksquare$	--
$\Delta p_{fa \text{ min}}$	-- Pa	$\nabla$	--
$\Delta I$	-- %	$\square$	MSD 1



Typ	AKSD 560-8-8 K	Motor	106-35
U	400 V $\Delta / Y$ 50 Hz	$I_A / I_N$	2
P <sub>1</sub>	0,19/0,10 kW	$\triangle$	IP54
I <sub>N</sub>	0,38/0,19 A	$\star$	01.045
n	610/410 min <sup>-1</sup>	$\blacksquare$	
C <sub>400V</sub>	-- $\mu$ F	$\blacksquare$	--
t <sub>R</sub>	70 °C	$\blacksquare$	--
$\Delta p_{fa \text{ min}}$	-- Pa	$\nabla$	--
$\Delta I$	-- %	$\square$	MSD 2



Typ	AKSE 560-8 K	Motor	106-50
U	230 V 50 Hz	$I_A / I_N$	1,7
P <sub>1</sub>	0,225 kW	$\triangle$	IP54
I <sub>N</sub>	1,02 A	$\star$	01.025 A $\Rightarrow$
n	640 min <sup>-1</sup>	$\star$	01.024 V $\Leftarrow$
C <sub>400V</sub>	5 $\mu$ F	$\blacksquare$	
t <sub>R</sub>	70 °C	$\blacksquare$	RE 1,5
$\Delta p_{fa \text{ min}}$	-- Pa	$\blacksquare$	RSE 1,4
$\Delta I$	-- %	$\square$	MSE 1

Bauform ( 1 - 6 )

Construction

Forma costruttiva

Forme de construction

Forma constructiva

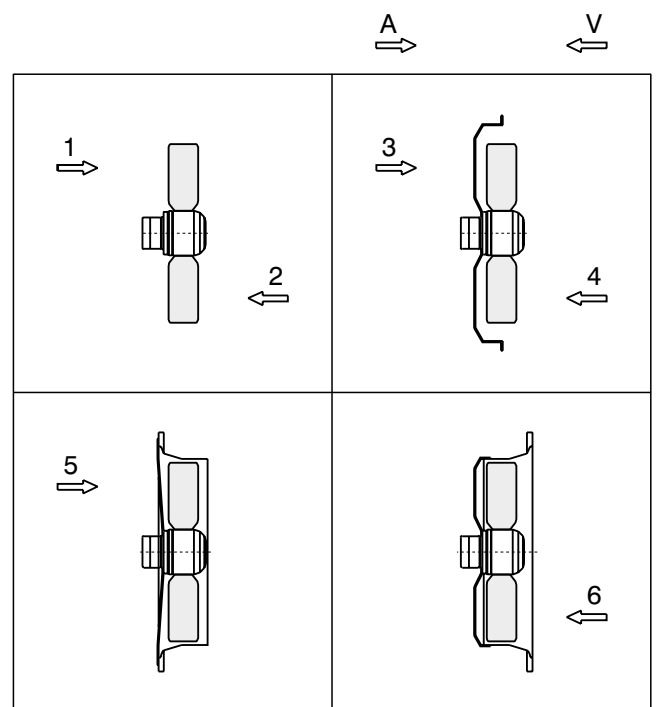
Förderrichtung

Air flow direction

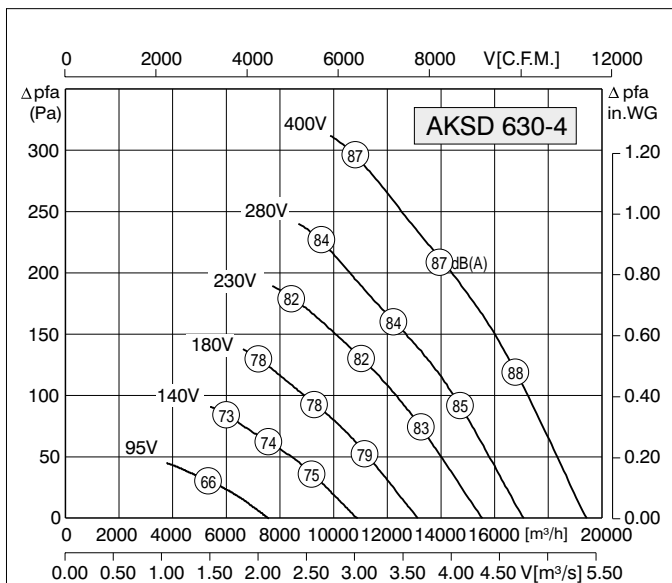
Direzione aria

Sens d'ecoulement de l'air

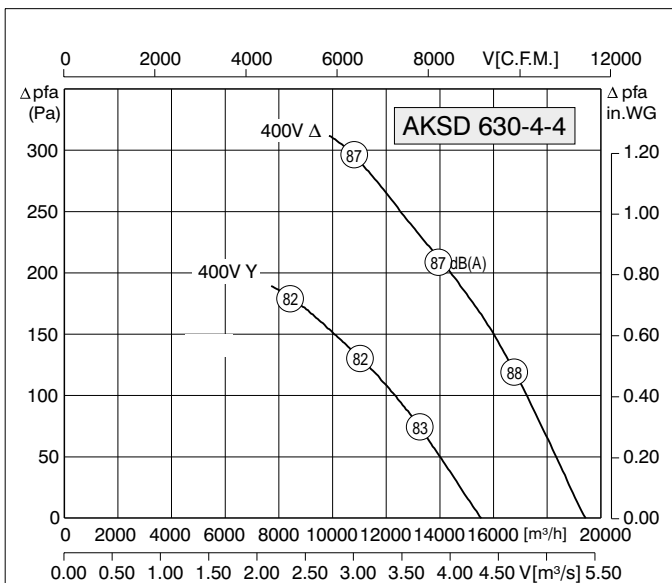
Dirección



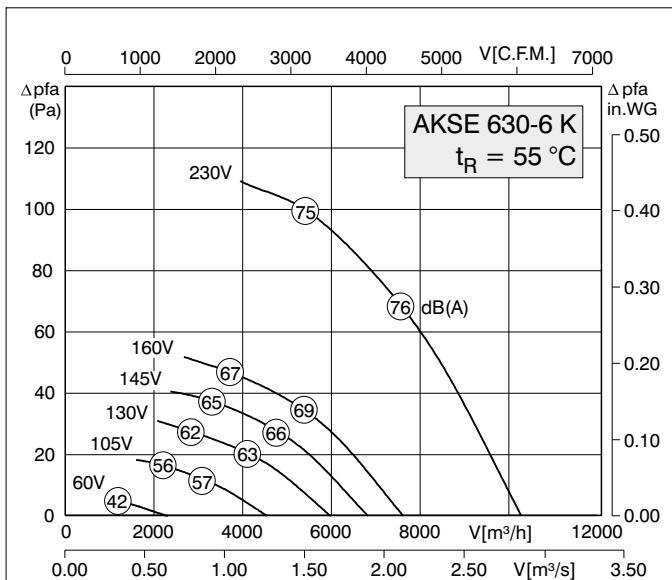




Typ	AKSD 630-4	Motor	137-100
U	400 V Δ 50 Hz	I <sub>A</sub> / I <sub>N</sub>	3,7
P <sub>1</sub>	2,68 kW	△	IP54
I <sub>N</sub>	4,75 A	✱	01.006
n	1310 min <sup>-1</sup>	■	RTD 5,0
C <sub>400V</sub>	-- μF	■	--
t <sub>R</sub>	55 °C	■	--
Δ p <sub>fa min</sub>	-- Pa	▽△	--
ΔI	6 %	□	MSD 1 (4KW)



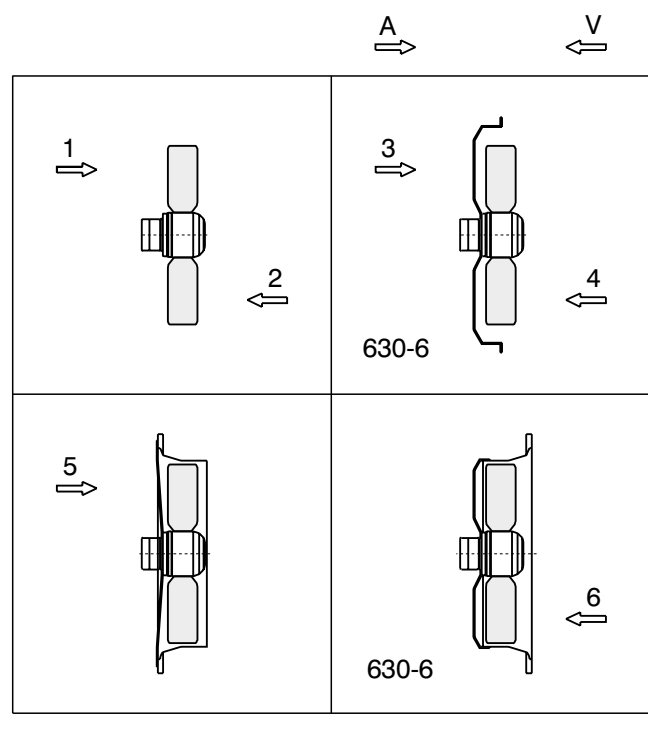
Typ	AKSD 630-4-4	Motor	137-100
U	400 V Δ / Y 50 Hz	I <sub>A</sub> / I <sub>N</sub>	3,7
P <sub>1</sub>	2,68/1,76 kW	△	IP54
I <sub>N</sub>	4,75/2,85 A	✱	01.045
n	1310/1040 min <sup>-1</sup>	■	--
C <sub>400V</sub>	-- μF	■	--
t <sub>R</sub>	55 °C	■	--
Δ p <sub>fa min</sub>	-- Pa	▽△	--
ΔI	-- %	□	MSD 2

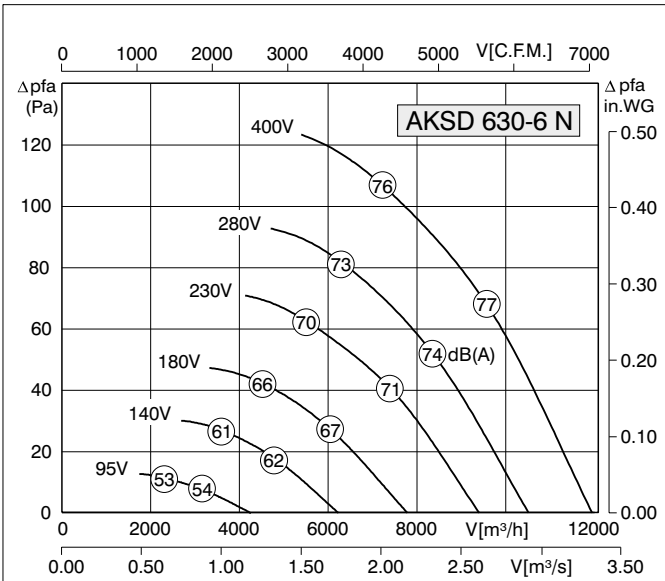


Typ	AKSE 630-6 K / t <sub>R</sub> = 55 °C	Motor	106-70
U	230 V 50 Hz	I <sub>A</sub> / I <sub>N</sub>	1,5
P <sub>1</sub>	0,58 kW	△	IP54
I <sub>N</sub>	2,7 A	✱	01.025 A →
n	810 min <sup>-1</sup>	✱	01.024 V ←
C <sub>400V</sub>	12 μF	■	RE 5
t <sub>R</sub>	55 °C	■	RSE 3,7
Δ p <sub>fa min</sub>	-- Pa	■	--
ΔI	-- %	□	MSE 1

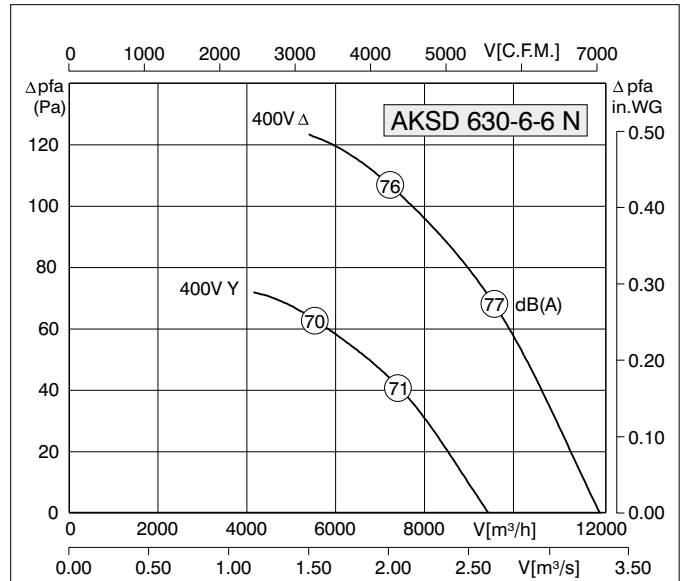
Bauform ( 1 - 6 )  
Construction  
Forma costruttiva  
Forme de construction  
Forma constructiva

Förderrichtung  
Air flow direction  
Direzione aria  
Sens d'ecoulement de l'air  
Dirección

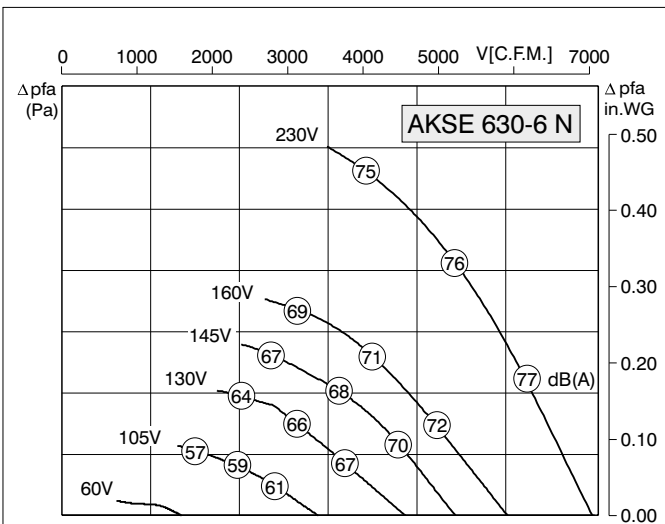




Typ	AKSD 630-6 N	Motor	106-70
U	400 V $\Delta$ 50 Hz	$I_A / I_N$	3
$P_1$	0,69 kW	$\triangle$	IP54
$I_N$	1,30 A	$\star$	01.006
n	875 $min^{-1}$	$\blacksquare$	
$C_{400V}$	-- $\mu F$	$\blacksquare$	RTD 2,5
$t_R$	55 $^{\circ}C$	$\blacksquare$	--
$\Delta p_{fa min}$	-- Pa	$\nabla$	--
$\Delta I$	4,5 %	$\square$	MSD 1



Typ	AKSD 630-6-6 N	Motor	106-70
U	400 V $\Delta / Y$ 50 Hz	$I_A / I_N$	3
$P_1$	0,69/0,46 kW	$\triangle$	IP54
$I_N$	1,30/0,75 A	$\star$	01.045
n	875/660 $min^{-1}$	$\blacksquare$	
$C_{400V}$	-- $\mu F$	$\blacksquare$	--
$t_R$	55 $^{\circ}C$	$\blacksquare$	--
$\Delta p_{fa min}$	-- Pa	$\nabla$	--
$\Delta I$	-- %	$\square$	MSD 2



Typ	AKSE 630-6 N	Motor	106-90
U	230 V 50 Hz	$I_A / I_N$	2,0
$P_1$	0,71 kW	$\triangle$	IP54
$I_N$	3,2 A	$\star$	01.025 A $\Rightarrow$
n	875 $min^{-1}$	$\star$	01.024 V $\Leftarrow$
$C_{400V}$	16 $\mu F$	$\blacksquare$	
$t_R$	50 $^{\circ}C$	$\blacksquare$	RTE 5
$\Delta p_{fa min}$	-- Pa	$\blacksquare$	--
$\Delta I$	18 %	$\square$	MSE 1

Bauform ( 1 - 6 )

Construction

Forma costruttiva

Forme de construction

Forma constructiva

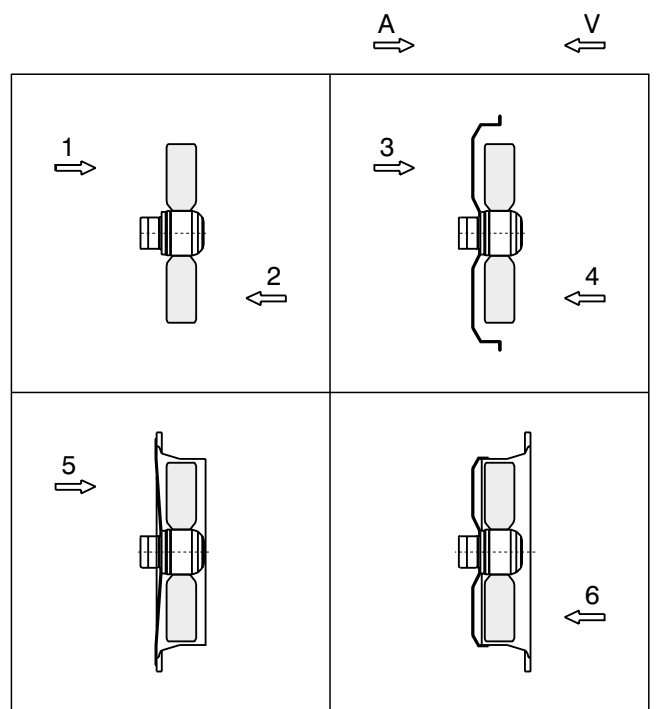
Förderrichtung

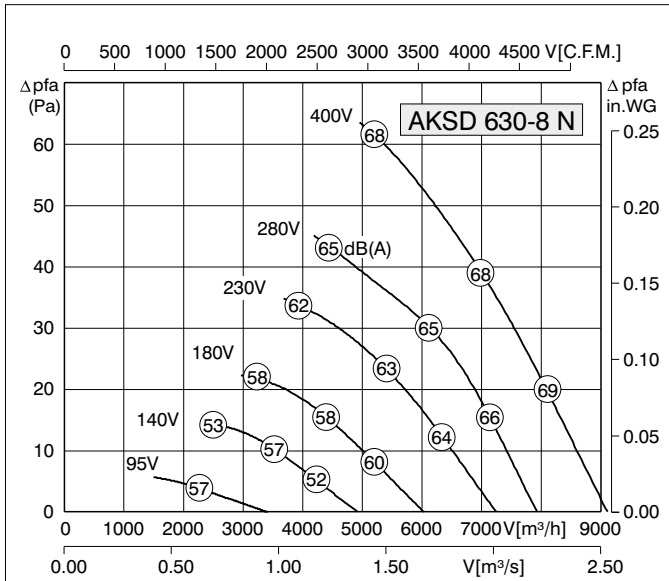
Air flow direction

Direzione aria

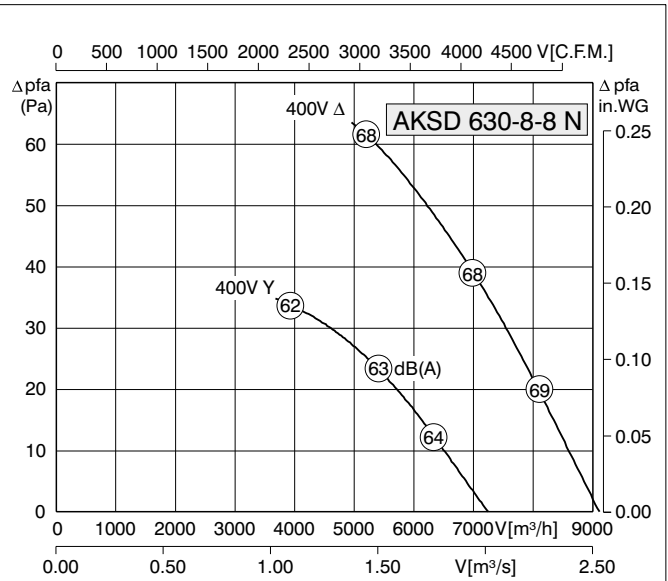
Sens d'ecoulement de l'air

Dirección

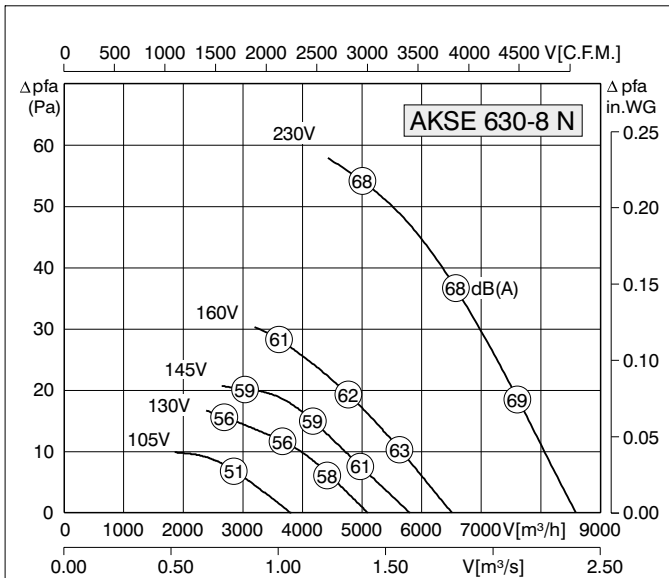




Typ	AKSD 630-8 N	Motor	106-70
U	400 V Δ	50 Hz	$I_A / I_N$ 2,0
P <sub>1</sub>	0,34 kW	△	IP54
I <sub>N</sub>	0,90 A	★	01.006
n	635 min <sup>-1</sup>	■	
C <sub>400V</sub>	-- μF	■	RTD 1,2
t <sub>R</sub>	70 °C	■	--
ΔP <sub>fa min</sub>	-- Pa	▽△	--
ΔI	-- %	□	MSD 1



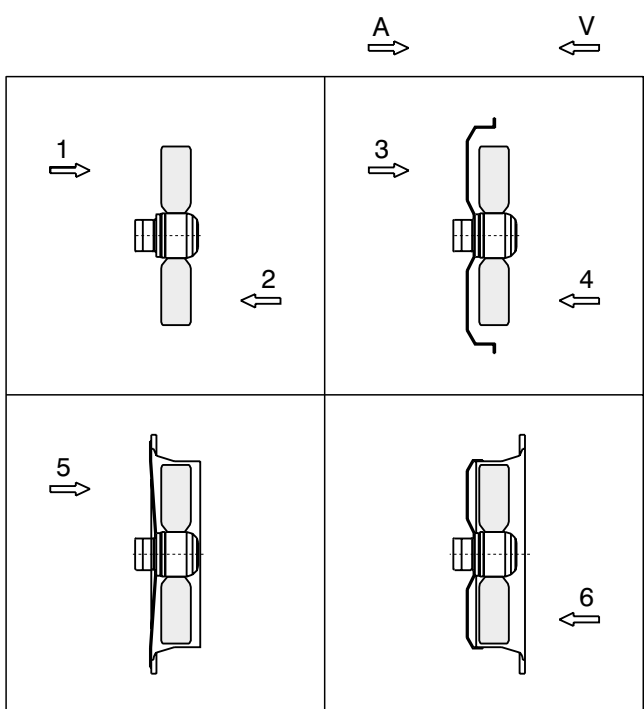
Typ	AKSD 630-8 N	Motor	106-70
U	400 V Δ / Y	50 Hz	$I_A / I_N$ 2,0
P <sub>1</sub>	0,34/0,19 kW	△	IP54
I <sub>N</sub>	0,90/0,40 A	★	01.045
n	635/480 min <sup>-1</sup>	■	
C <sub>400V</sub>	-- μF	■	--
t <sub>R</sub>	70 °C	■	--
ΔP <sub>fa min</sub>	-- Pa	▽△	--
ΔI	-- %	□	MSD 2

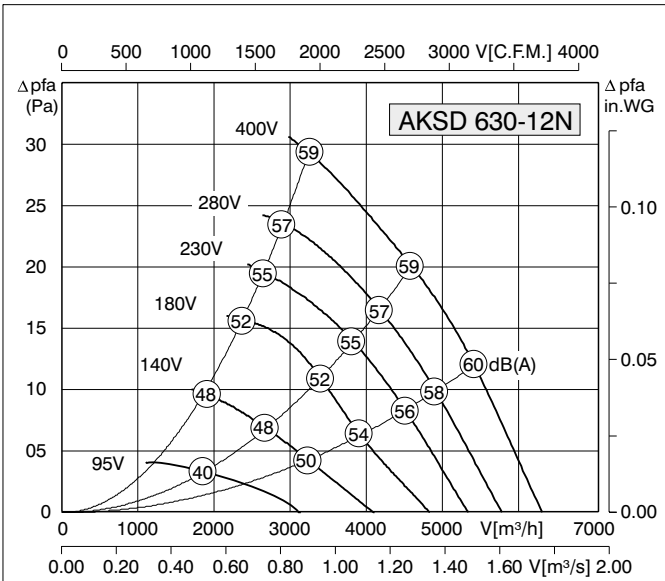


Typ	AKSE 630-8 N	Motor	106-70
U	230 V	50 Hz	$I_A / I_N$ 1,4
P <sub>1</sub>	0,35 kW	△	IP54
I <sub>N</sub>	1,60 A	★	01.025 A →
n	600 min <sup>-1</sup>	★	01.024 V ←
C <sub>400V</sub>	8 μF	■	
t <sub>R</sub>	55 °C	■	RTE 3,2
ΔP <sub>fa min</sub>	-- Pa	■	--
ΔI	-- %	□	MSE 1

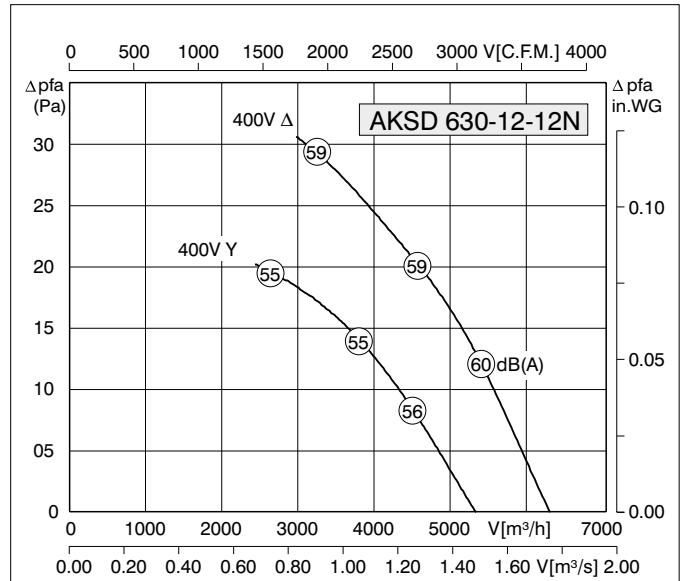
Bauform ( 1 - 6 )  
 Construction  
 Forma costruttiva  
 Forme de construction  
 Forma constructiva

Förderrichtung  
 Air flow direction  
 Direzione aria  
 Sens d'ecoulement de l'air  
 Dirección





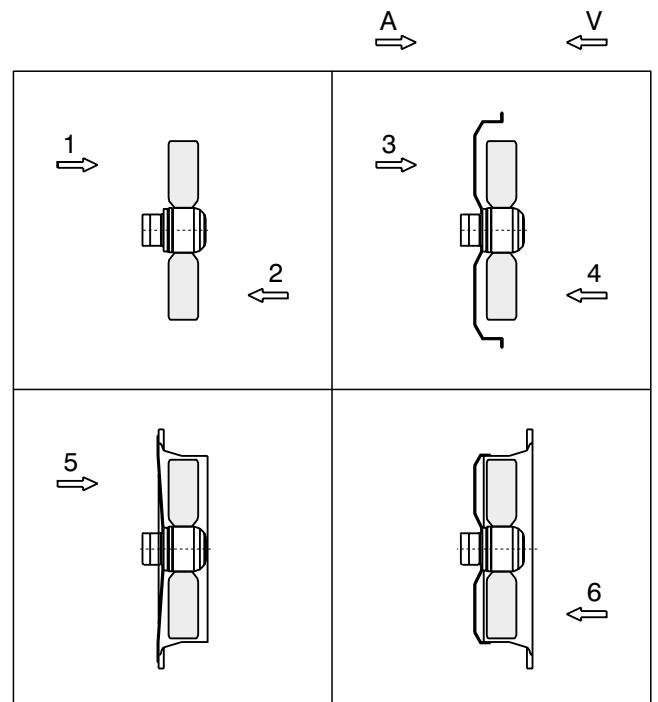
Typ	AKSD 630-12N	Motor	106-50
U	400 V $\Delta$ 50 Hz	$I_A / I_N$	1,7
P <sub>1</sub>	0,21 kW	$\triangle$	IP54
I <sub>N</sub>	0,57 A	$\star$	01.006
n	440 min <sup>-1</sup>	$\blacksquare$	
C <sub>400V</sub>	-- $\mu$ F	$\blacksquare$	RTD 1,2
t <sub>R</sub>	50 °C	$\blacksquare$	--
$\Delta p_{fa min}$	-- Pa	$\nabla$	--
$\Delta I$	-- %	$\square$	MSD 1

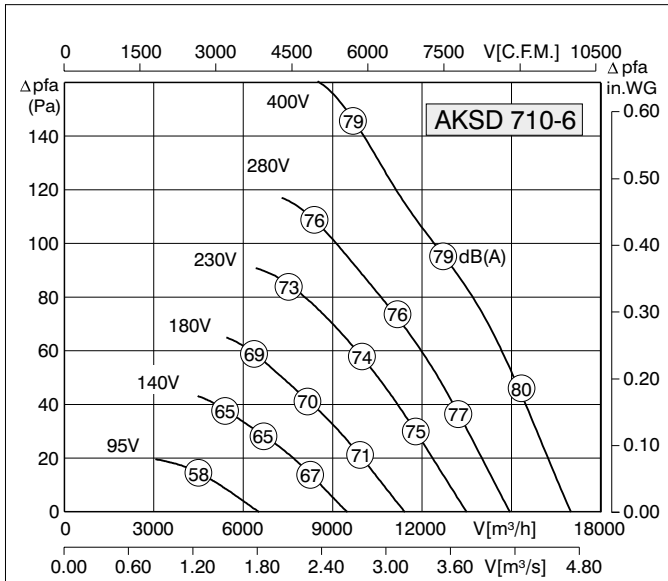


Typ	AKSD 630-12-12N	Motor	106-50
U	400 V $\Delta$ 50 Hz	$I_A / I_N$	1,7
P <sub>1</sub>	0,21/0,10 kW	$\triangle$	IP54
I <sub>N</sub>	0,57/0,21 A	$\star$	01.045
n	440/370 min <sup>-1</sup>	$\blacksquare$	
C <sub>400V</sub>	-- $\mu$ F	$\blacksquare$	--
t <sub>R</sub>	50 °C	$\blacksquare$	--
$\Delta p_{fa min}$	-- Pa	$\nabla$	--
$\Delta I$	-- %	$\square$	MSD 2

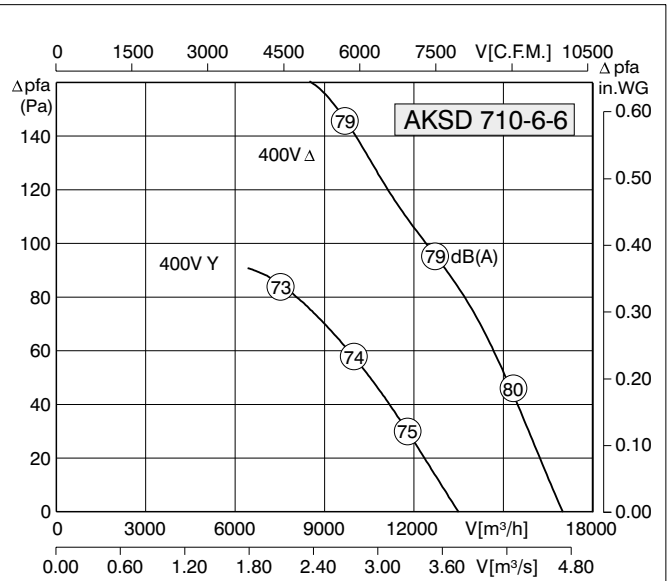
Bauform ( 1 - 6 )  
 Construction  
 Forma costruttiva  
 Forme de construction  
 Forma constructiva

Förderrichtung  
 Air flow direction  
 Direzione aria  
 Sens d'ecoulement de l'air  
 Dirección





Typ	AKSD 710-6	Motor	137-75
U	400 V $\Delta$	50 Hz	$I_A / I_N$ 2,9
P <sub>1</sub>	1,25 kW	$\triangle$	IP54
I <sub>N</sub>	2,70 A	$\star$	01.006
n	855 min <sup>-1</sup>	$\blacksquare$	
C <sub>400V</sub>	-- $\mu$ F	$\blacksquare$	RTD 3,0
t <sub>R</sub>	60 °C	$\blacksquare$	--
$\Delta p_{fa \text{ min}}$	-- Pa	$\nabla/\nabla$	--
$\Delta I$	-- %	$\square$	MSD 1

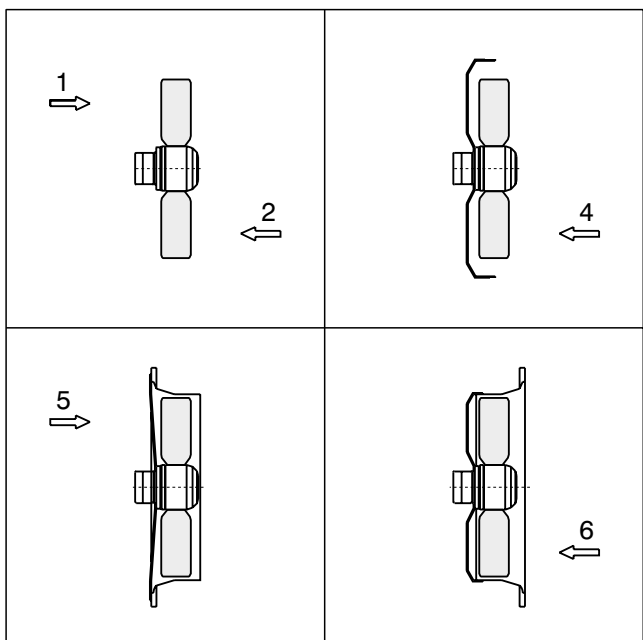


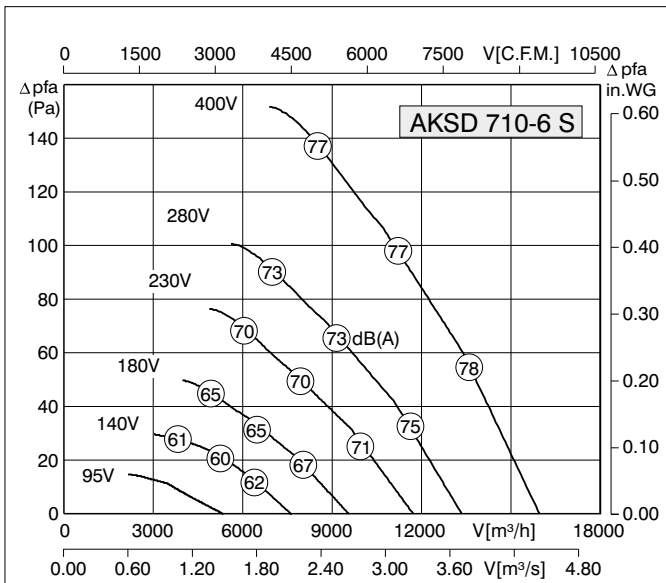
Typ	AKSD 710-6-6	Motor	137-75
U	400 V $\Delta/Y$	50 Hz	$I_A / I_N$ 2,9
P <sub>1</sub>	1,25/0,76 kW	$\triangle$	IP54
I <sub>N</sub>	2,70/1,40 A	$\star$	01.045
n	855/65 min <sup>-1</sup>	$\blacksquare$	
C <sub>400V</sub>	-- $\mu$ F	$\blacksquare$	--
t <sub>R</sub>	60 °C	$\blacksquare$	--
$\Delta p_{fa \text{ min}}$	-- Pa	$\nabla/\nabla$	--
$\Delta I$	-- %	$\square$	MSD 2

Bauform ( 1 - 6 )  
 Construction  
 Forma costruttiva  
 Forme de construction  
 Forma constructiva

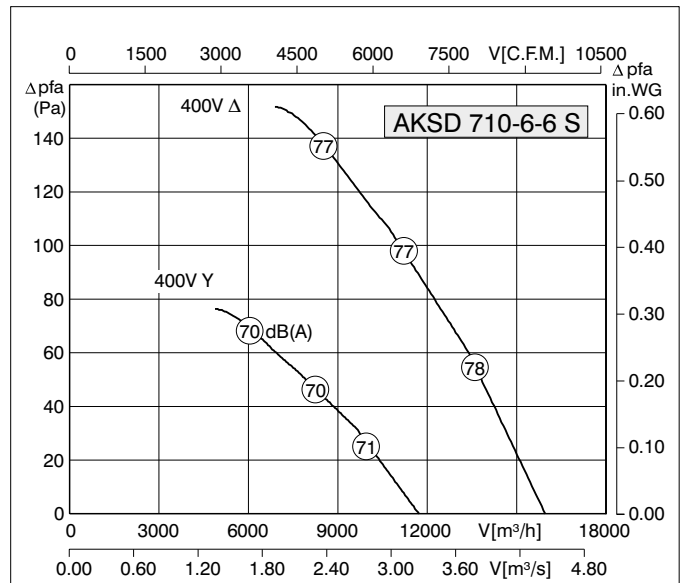
Förderrichtung  
 Air flow direction  
 Direzione aria  
 Sens d'ecoulement de l'air  
 Dirección

A →      ← V

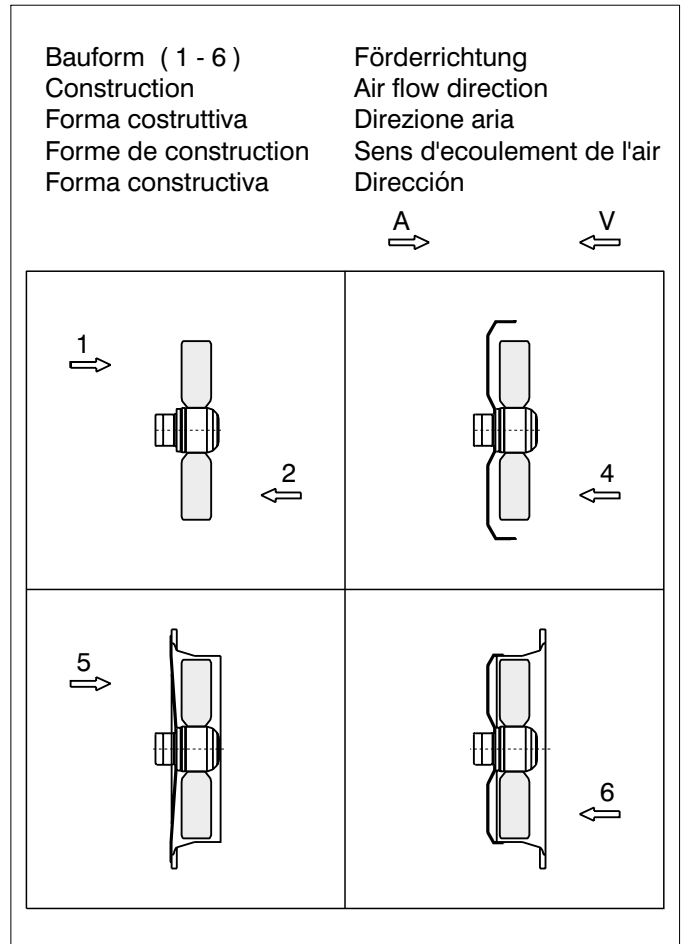
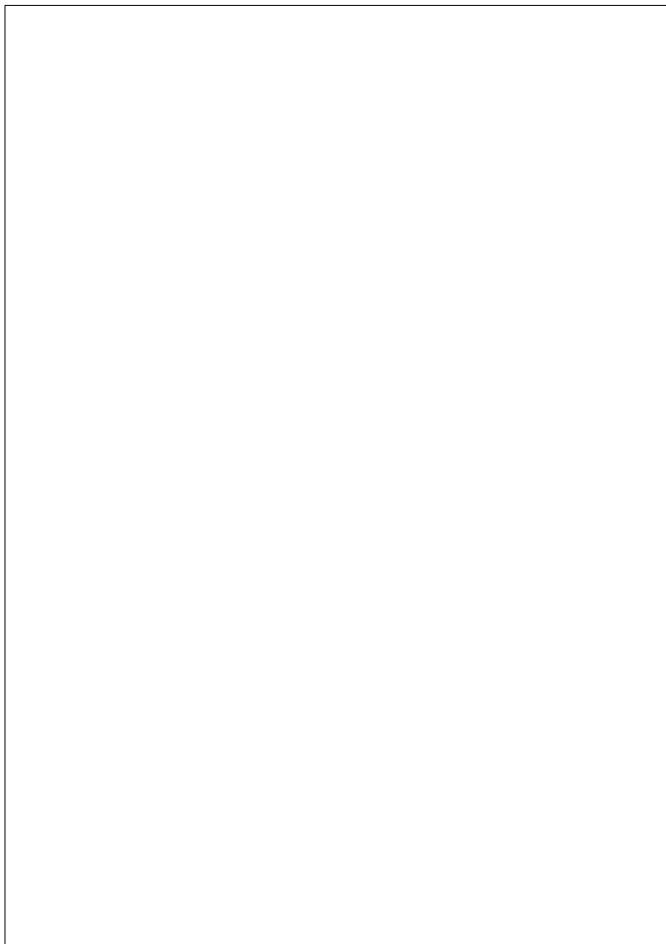


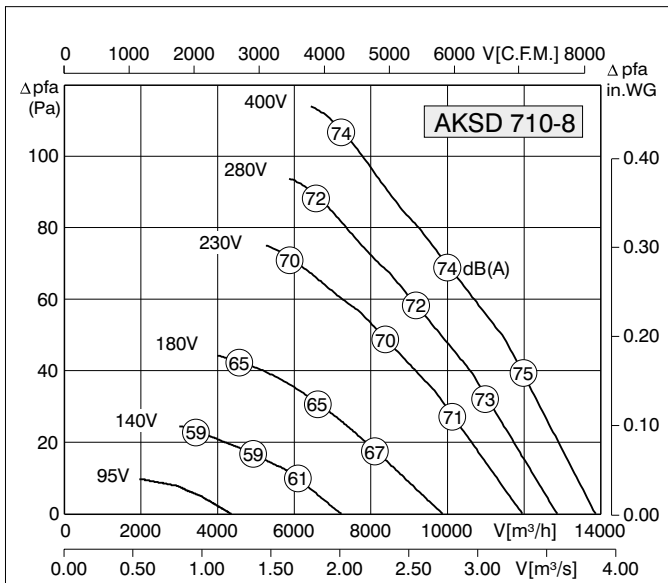


Typ	AKSD 710-6 S	Motor	137-75
U	400 V $\Delta$ 50 Hz	$I_A / I_N$	2,5
P <sub>1</sub>	1,05 kW	$\triangle$	IP54
I <sub>N</sub>	2,00 A	$\star$	01.006
n	790 min <sup>-1</sup>	$\blacksquare$	
C <sub>400V</sub>	-- $\mu$ F	$\blacksquare$	RTD 2,5
t <sub>R</sub>	60 °C	$\blacksquare$	--
$\Delta p_{fa \text{ min}}$	-- Pa	$\nabla \nabla$	--
$\Delta I$	-- %	$\square$	MSD 1

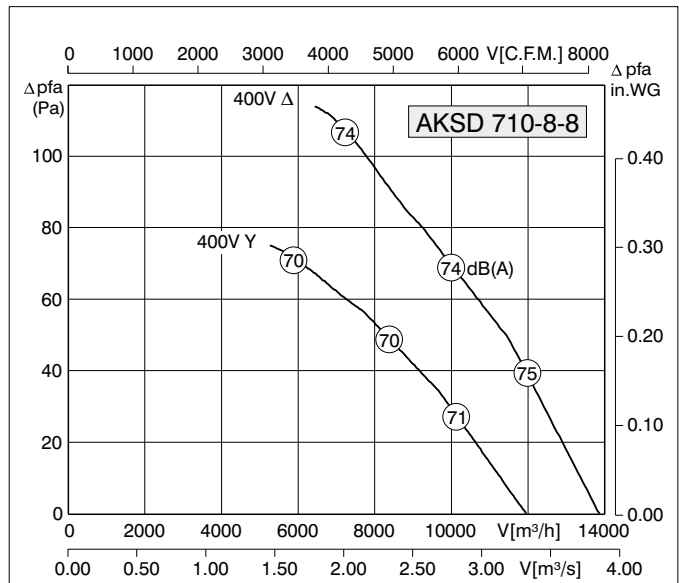


Typ	AKSD 710-6-6 S	Motor	137-75
U	400 V $\Delta/Y$ 50 Hz	$I_A / I_N$	2,5
P <sub>1</sub>	1,05/0,57 kW	$\triangle$	IP54
I <sub>N</sub>	2,0/1,0 A	$\star$	01.045
n	790/565 min <sup>-1</sup>	$\blacksquare$	
C <sub>400V</sub>	-- $\mu$ F	$\blacksquare$	--
t <sub>R</sub>	60 °C	$\blacksquare$	--
$\Delta p_{fa \text{ min}}$	-- Pa	$\nabla \nabla$	--
$\Delta I$	-- %	$\square$	MSD 2





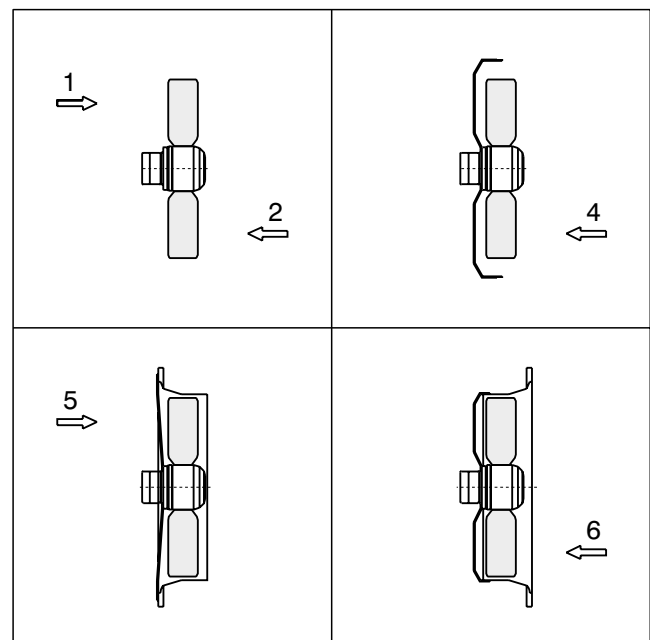
Typ	AKSD 710-8	Motor	137-75
U	400 V $\Delta$ 50 Hz	$I_A / I_N$	3,2
P <sub>1</sub>	0,71 kW	$\triangle$	IP54
I <sub>N</sub>	1,65 A	$\star$	01.006
n	700 min <sup>-1</sup>	$\blacksquare$	
C <sub>400V</sub>	-- $\mu$ F	$\blacksquare$	RTD 2,5
t <sub>R</sub>	65 °C	$\blacksquare$	--
$\Delta p_{fa \text{ min}}$	-- Pa	$\nabla/\triangle$	--
$\Delta I$	-- %	$\square$	MSD 1

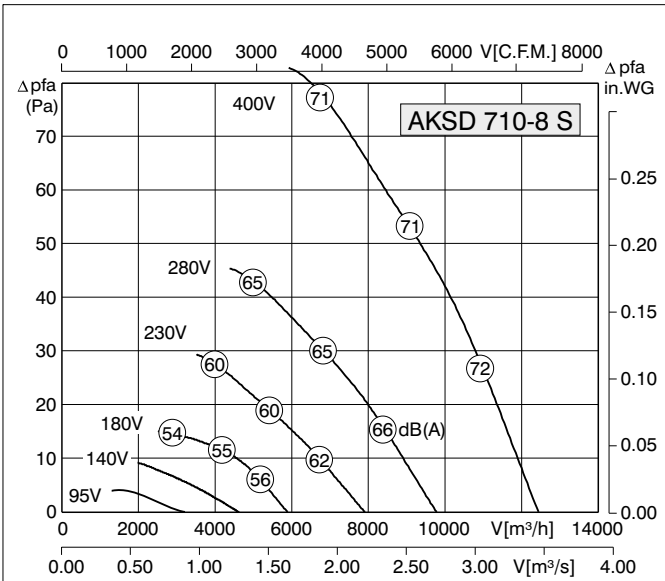


Typ	AKSD 710-8-8	Motor	137-75
U	400 V $\Delta$ 50 Hz	$I_A / I_N$	3,2
P <sub>1</sub>	0,71/0,53 kW	$\triangle$	IP54
I <sub>N</sub>	1,65/0,98 A	$\star$	01.045
n	700/578 min <sup>-1</sup>	$\blacksquare$	
C <sub>400V</sub>	-- $\mu$ F	$\blacksquare$	--
t <sub>R</sub>	65 °C	$\blacksquare$	--
$\Delta p_{fa \text{ min}}$	-- Pa	$\nabla/\triangle$	--
$\Delta I$	-- %	$\square$	MSD 2

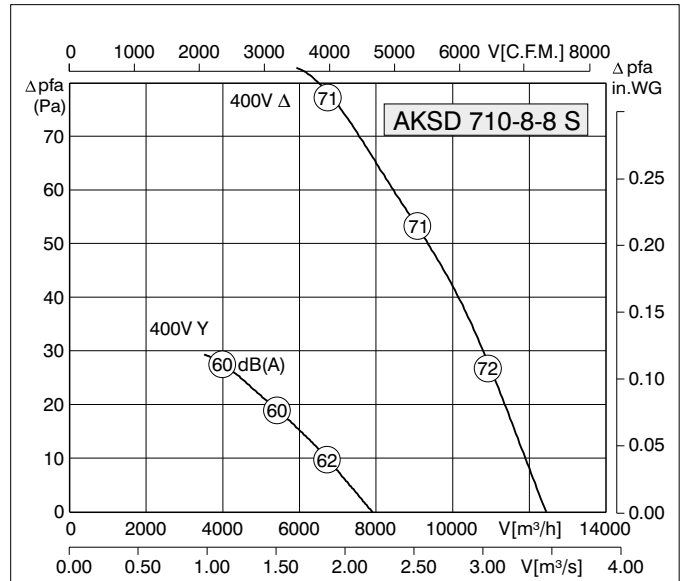
Bauform ( 1 - 6 )  
 Construction  
 Forma costruttiva  
 Forme de construction  
 Forma constructiva

Förderrichtung  
 Air flow direction  
 Direzione aria  
 Sens d'ecoulement de l'air  
 Dirección





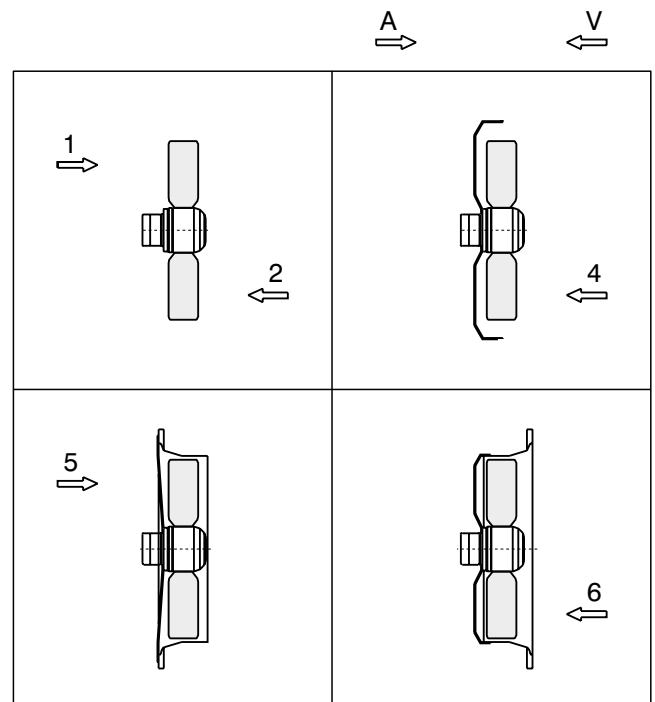
Typ	AKSD 710-8 S	Motor	137-75
U	400 V $\Delta$ 50 Hz	$I_A / I_N$	1,9
P <sub>1</sub>	0,57 kW	$\triangle$	IP54
I <sub>N</sub>	1,05 A	$\star$	01.006
n	610 min <sup>-1</sup>	$\blacksquare$	
C <sub>400V</sub>	-- $\mu$ F	$\blacksquare$	RTD 1,2
t <sub>R</sub>	70 °C	$\blacksquare$	--
$\Delta p_{fa \text{ min}}$	-- Pa	$\nabla/\nabla$	--
$\Delta I$	-- %	$\square$	MSD 1



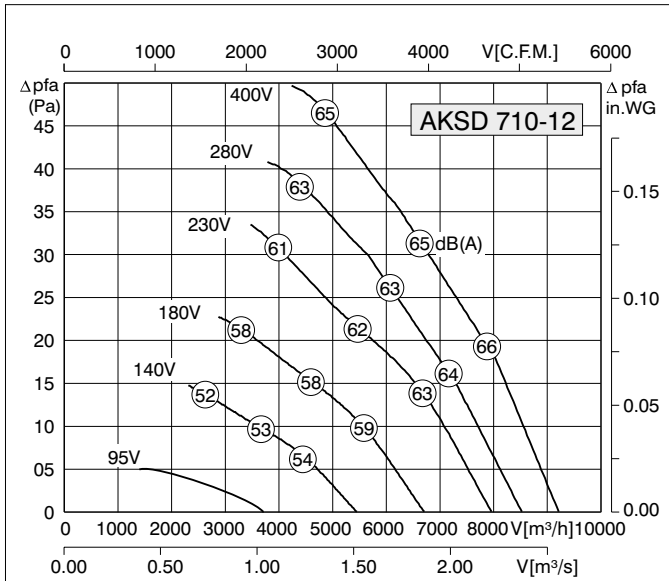
Typ	AKSD 710-8-8 S	Motor	137-75
U	400 V $\Delta$ 50 Hz	$I_A / I_N$	1,9
P <sub>1</sub>	0,57/0,29 kW	$\triangle$	IP54
I <sub>N</sub>	1,05/0,57 A	$\star$	01.045
n	610/370 min <sup>-1</sup>	$\blacksquare$	
C <sub>400V</sub>	-- $\mu$ F	$\blacksquare$	--
t <sub>R</sub>	70 °C	$\blacksquare$	--
$\Delta p_{fa \text{ min}}$	-- Pa	$\nabla/\nabla$	--
$\Delta I$	-- %	$\square$	MSD 2

Bauform ( 1 - 6 )  
 Construction  
 Forma costruttiva  
 Forme de construction  
 Forma constructiva

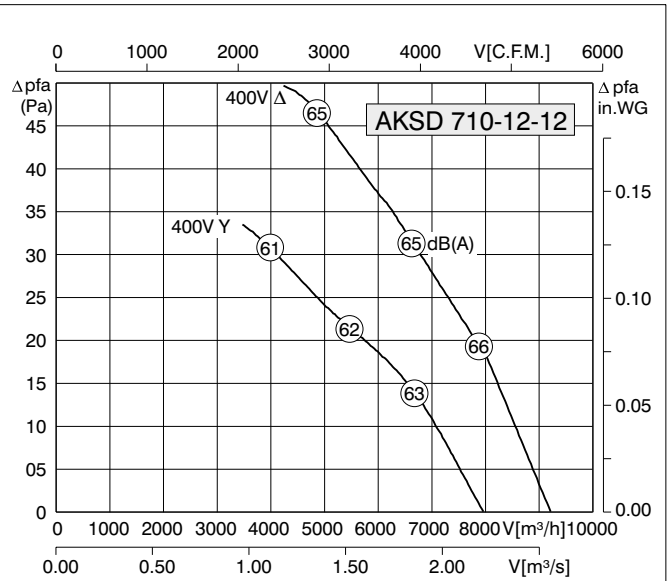
Förderrichtung  
 Air flow direction  
 Direzione aria  
 Sens d'ecoulement de l'air  
 Dirección







Typ	AKSD 710-12	Motor	137-75
U	400 V $\Delta$	50 Hz	$I_A / I_N$ 2,3
P <sub>1</sub>	0,27 kW	$\triangle$	IP54
I <sub>N</sub>	0,82 A	$\star$	01.006
n	465 min <sup>-1</sup>	$\blacksquare$	
C <sub>400V</sub>	-- $\mu$ F	$\blacksquare$	RTD 1,2
t <sub>R</sub>	70 °C	$\blacksquare$	--
$\Delta p_{fa \text{ min}}$	-- Pa	$\nabla/\triangle$	--
$\Delta I$	-- %	$\square$	MSD 1

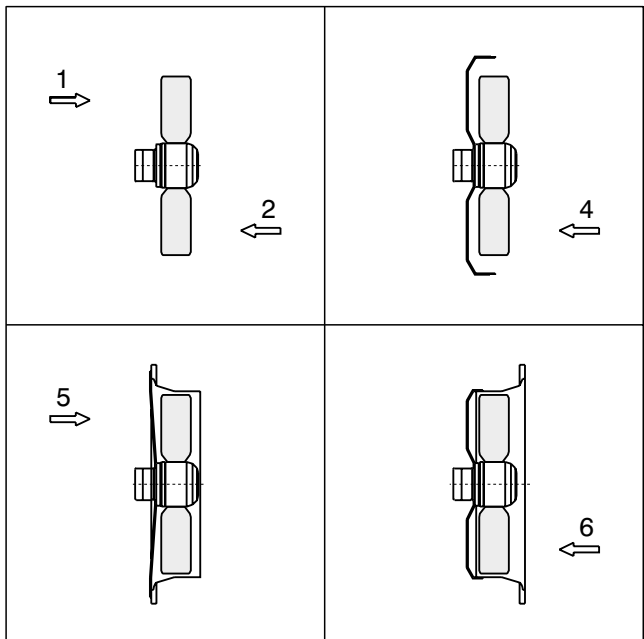


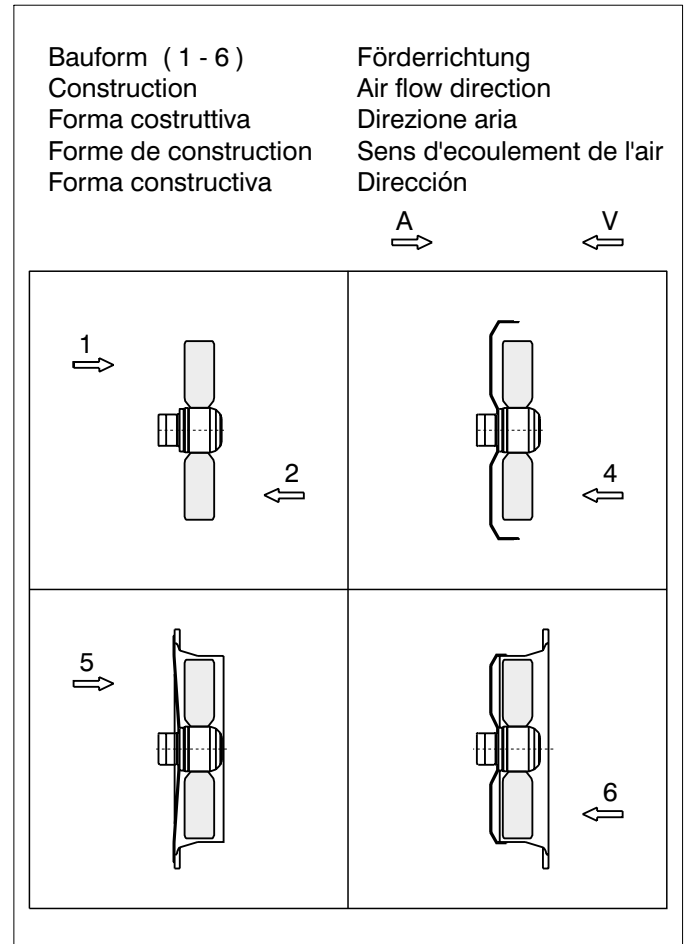
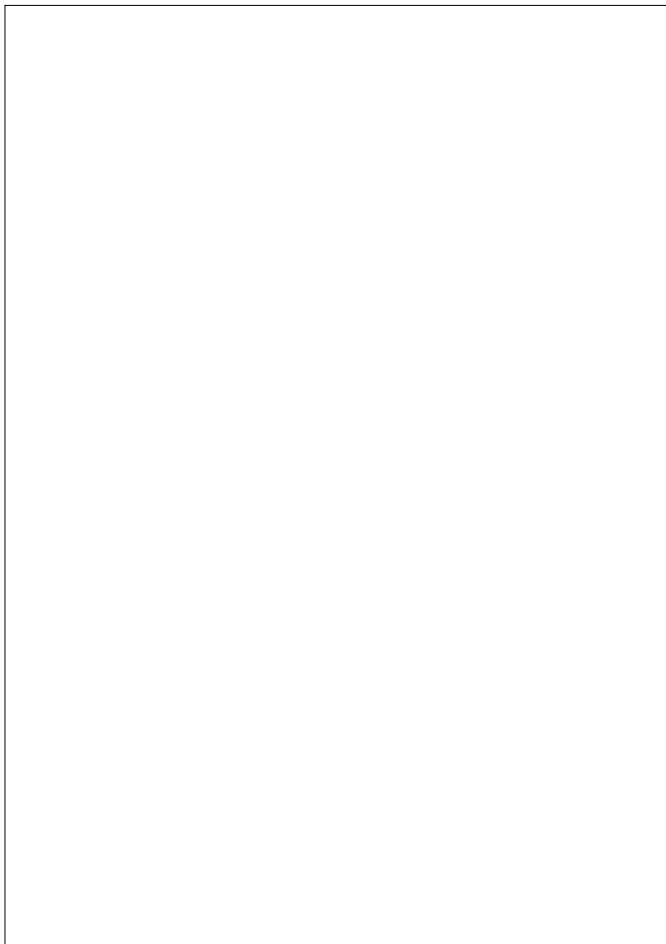
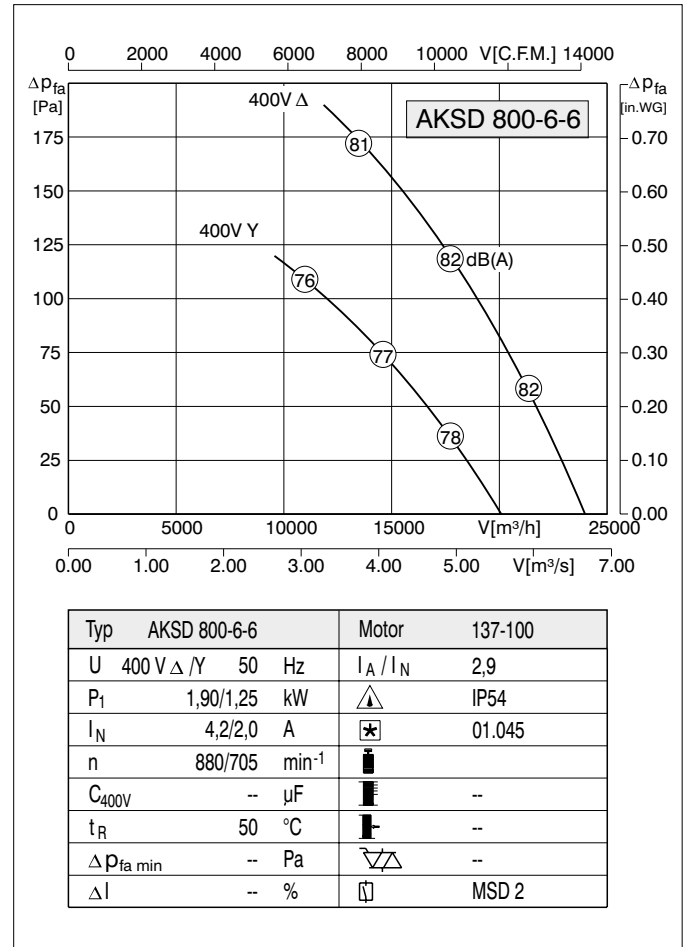
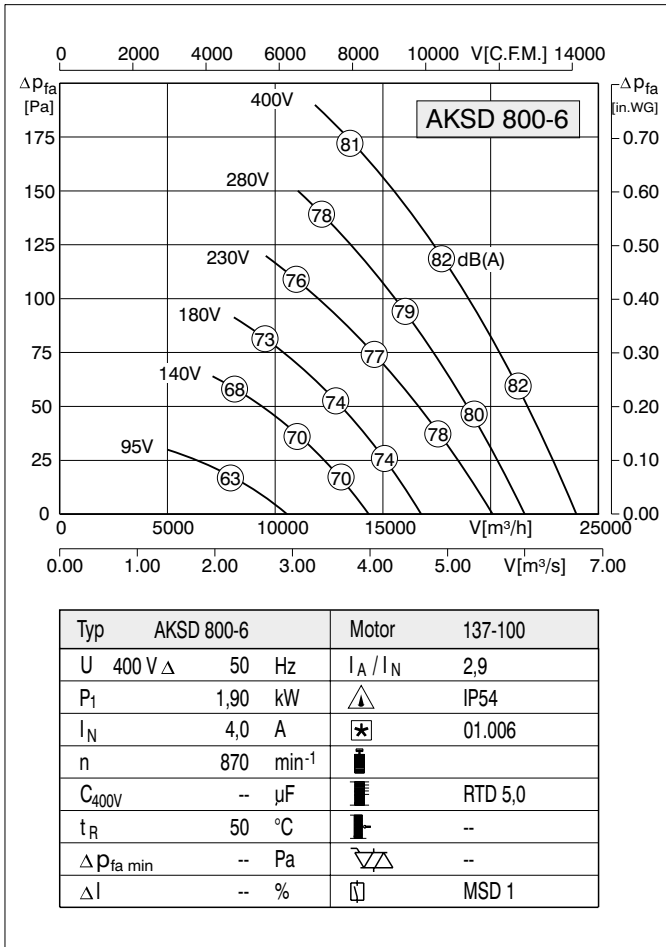
Typ	AKSD 710-12-12	Motor	137-75
U	400 V $\Delta/Y$	50 Hz	$I_A / I_N$ 2,3
P <sub>1</sub>	0,27/0,17 kW	$\triangle$	IP54
I <sub>N</sub>	0,82/0,38 A	$\star$	01.045
n	465/390 min <sup>-1</sup>	$\blacksquare$	
C <sub>400V</sub>	-- $\mu$ F	$\blacksquare$	--
t <sub>R</sub>	70 °C	$\blacksquare$	--
$\Delta p_{fa \text{ min}}$	-- Pa	$\nabla/\triangle$	--
$\Delta I$	-- %	$\square$	MSD 2

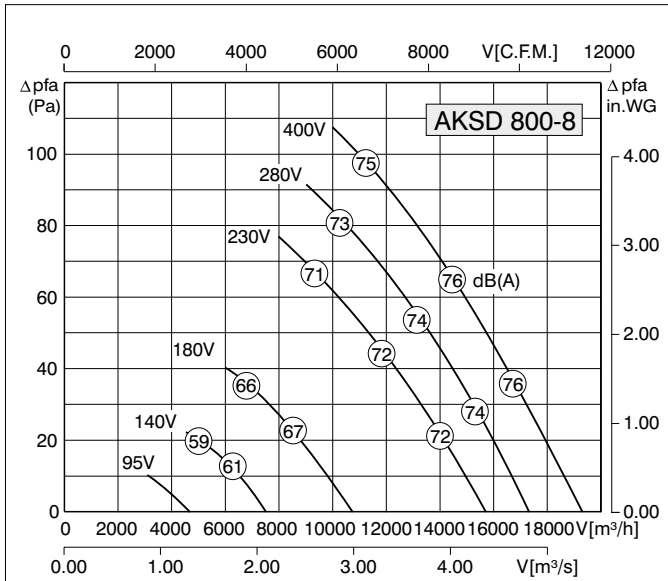
Bauform ( 1 - 6 )  
 Construction  
 Forma costruttiva  
 Forme de construction  
 Forma constructiva

Förderrichtung  
 Air flow direction  
 Direzione aria  
 Sens d'ecoulement de l'air  
 Dirección

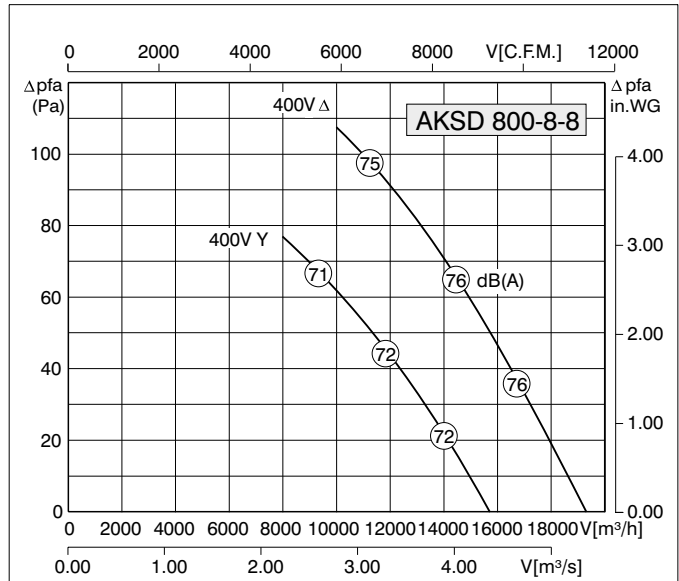
A →      ← V







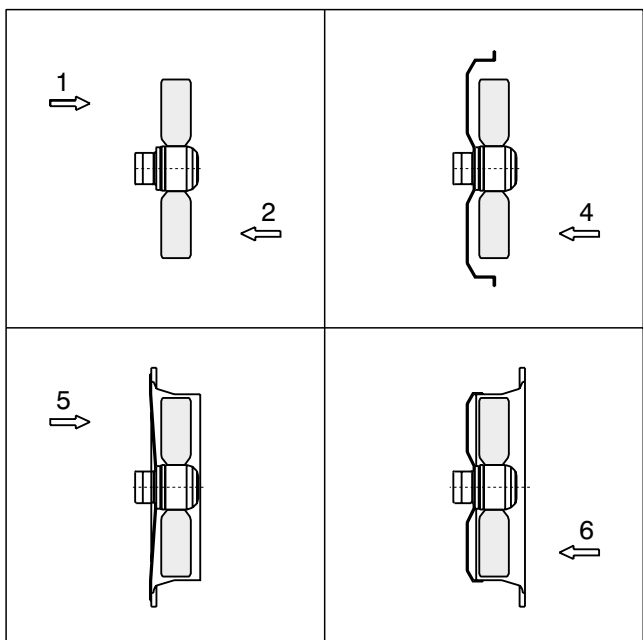
Typ	AKSD 800-8	Motor	137-100
U	400 V $\Delta$	50 Hz	$I_A / I_N$ 2,7
P <sub>1</sub>	1,0 kW		IP54
I <sub>N</sub>	2,75 A		01.006
n	665 min <sup>-1</sup>		
C <sub>400V</sub>	-- $\mu$ F		RTD 3,0
t <sub>R</sub>	50 °C		--
$\Delta p_{fa \text{ min}}$	-- Pa		--
$\Delta I$	-- %		MSD 1

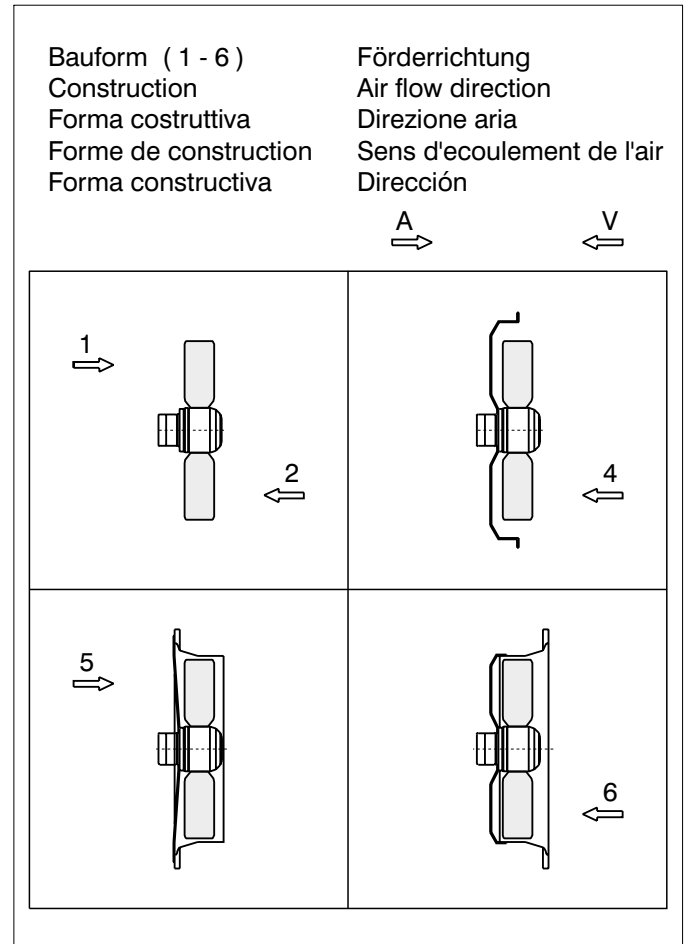
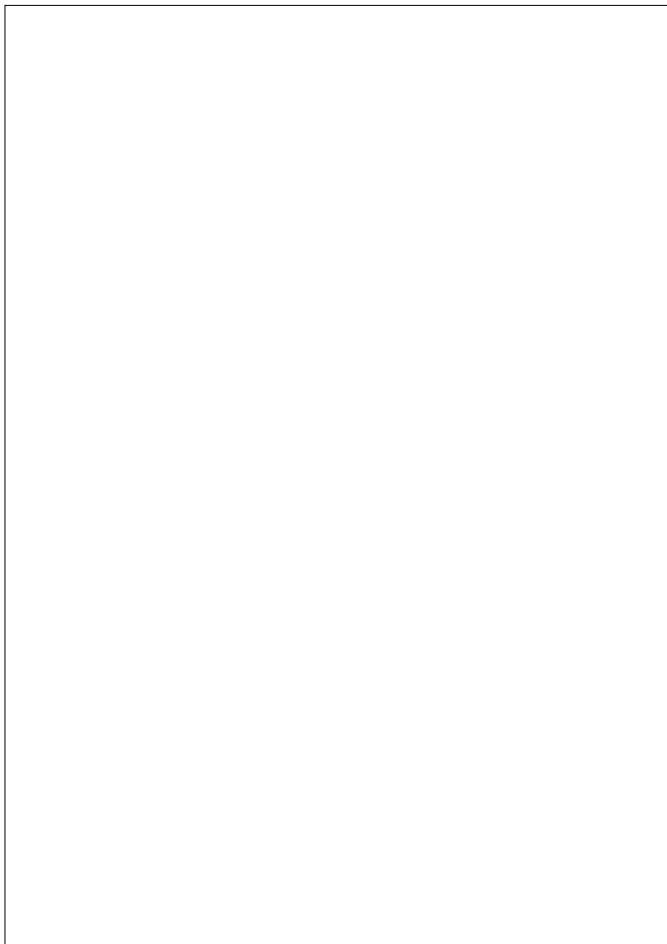
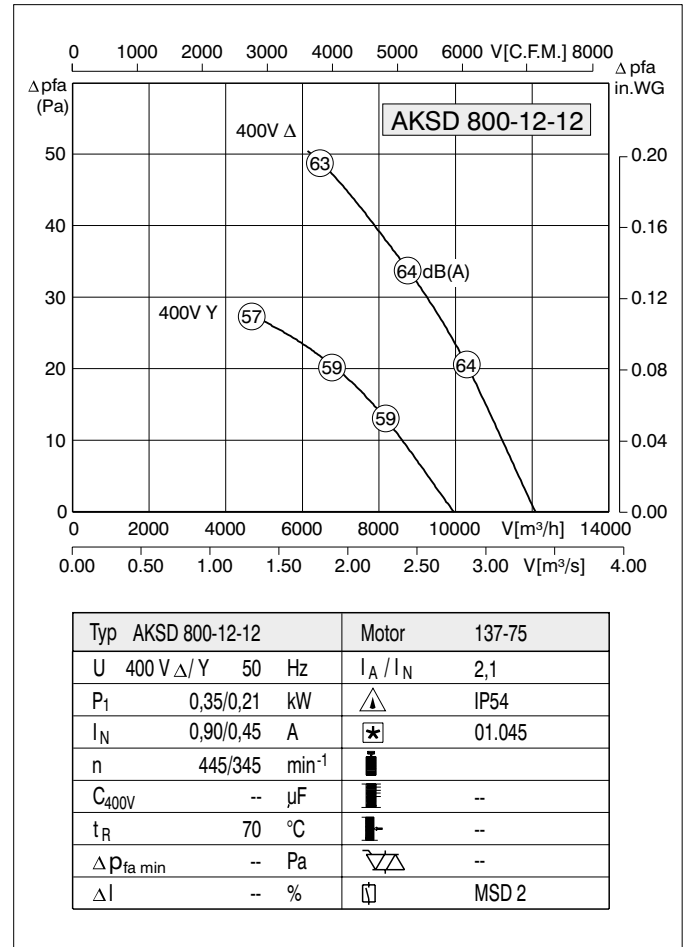
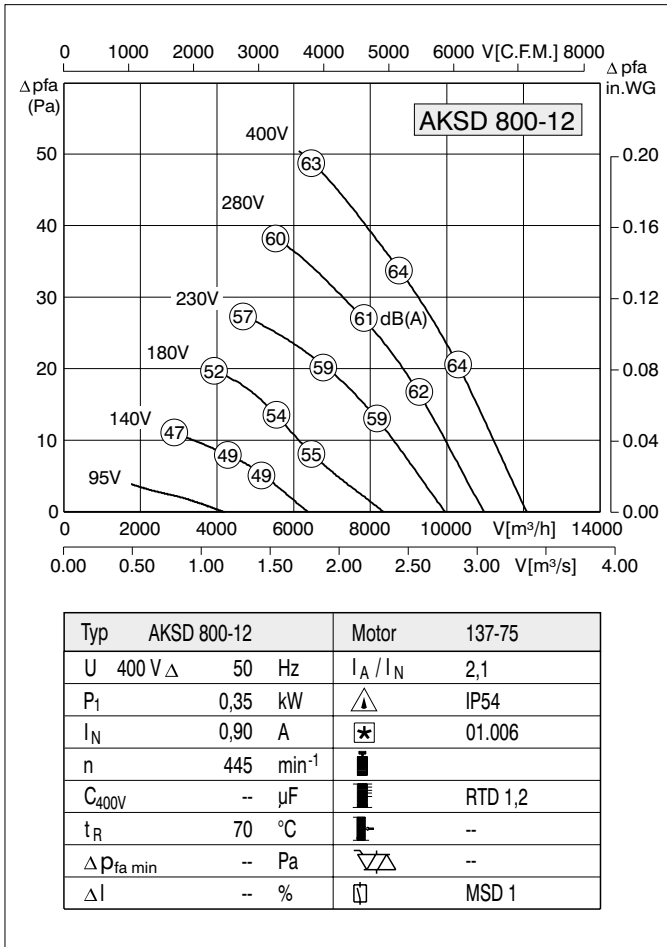


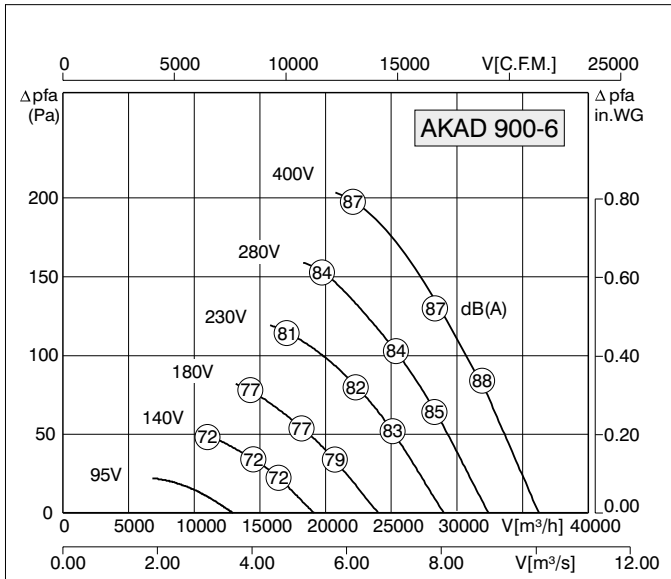
Typ	AKSD 800-8-8	Motor	137-100
U	400 V $\Delta/Y$	50 Hz	$I_A / I_N$ 2,7
P <sub>1</sub>	1,0/0,7 kW		IP54
I <sub>N</sub>	2,75/1,02 A		01.045
n	665/540 min <sup>-1</sup>		
C <sub>400V</sub>	-- $\mu$ F		--
t <sub>R</sub>	50 °C		--
$\Delta p_{fa \text{ min}}$	-- Pa		--
$\Delta I$	-- %		MSD 2

Bauform ( 1 - 6 )  
 Construction  
 Forma costruttiva  
 Forme de construction  
 Forma constructiva

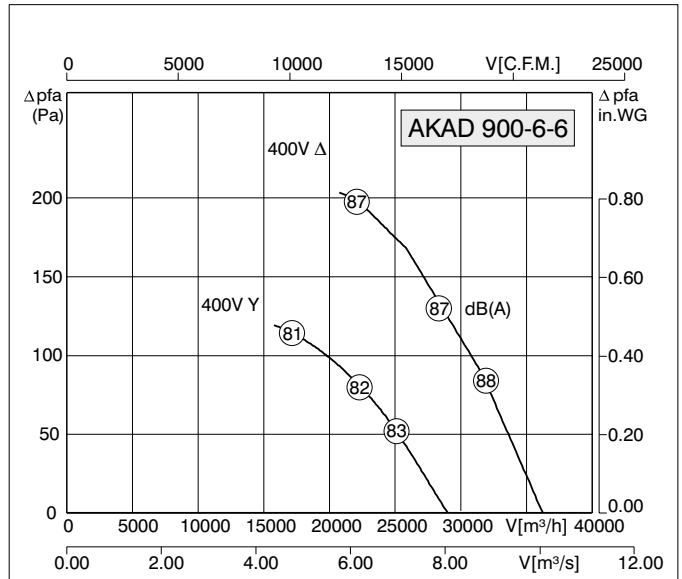
Förderrichtung  
 Air flow direction  
 Direzione aria  
 Sens d'ecoulement de l'air  
 Dirección







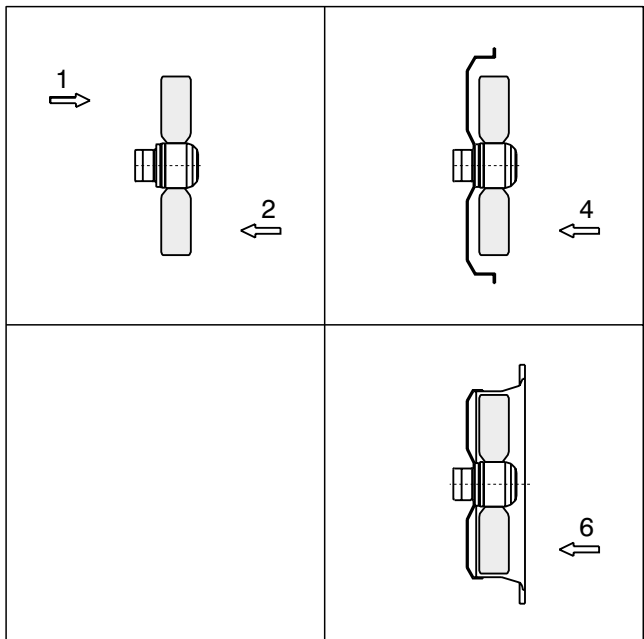
Typ	AKAD 900-6	Motor	165-120
U	400 V $\Delta$	50 Hz	$I_A / I_N$ 3,9
P <sub>1</sub>	3,30 kW	$\triangle$	IP54
I <sub>N</sub>	6,30 A	$\star$	01.006
n	895 min <sup>-1</sup>	$\blacksquare$	--
C <sub>400V</sub>	-- $\mu$ F	$\blacksquare$	--
t <sub>R</sub>	45 °C	$\blacksquare$	--
$\Delta p_{fa \text{ min}}$	-- Pa	$\nabla$	--
$\Delta I$	12 %	$\square$	MSD 1

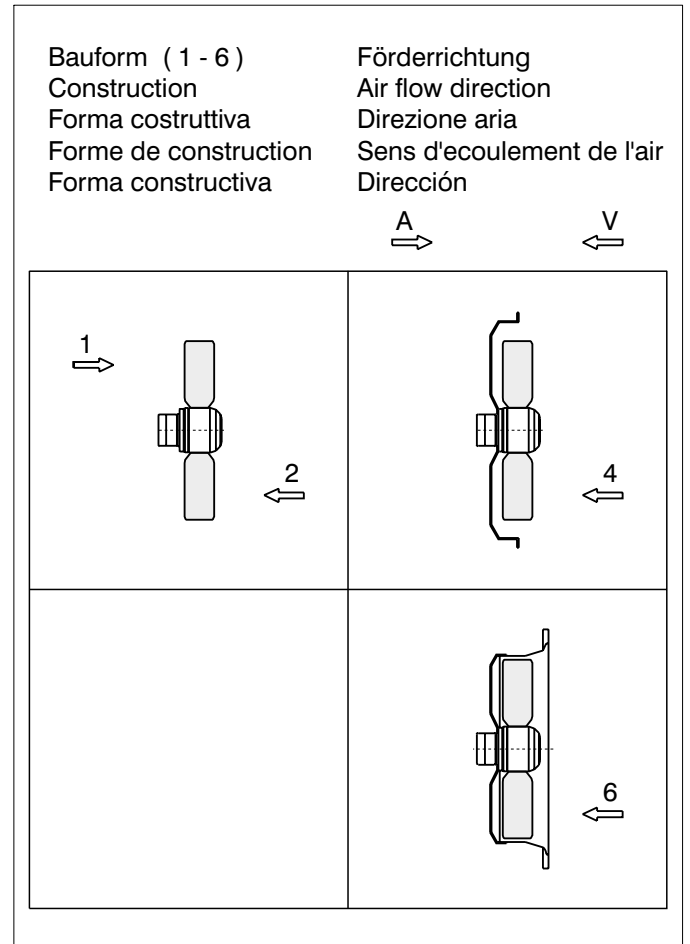
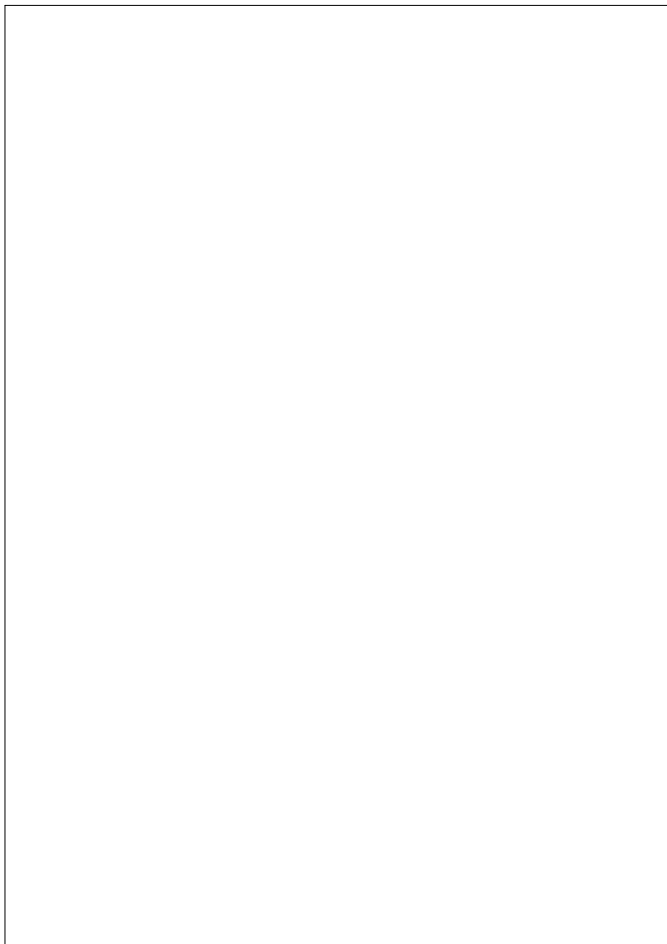
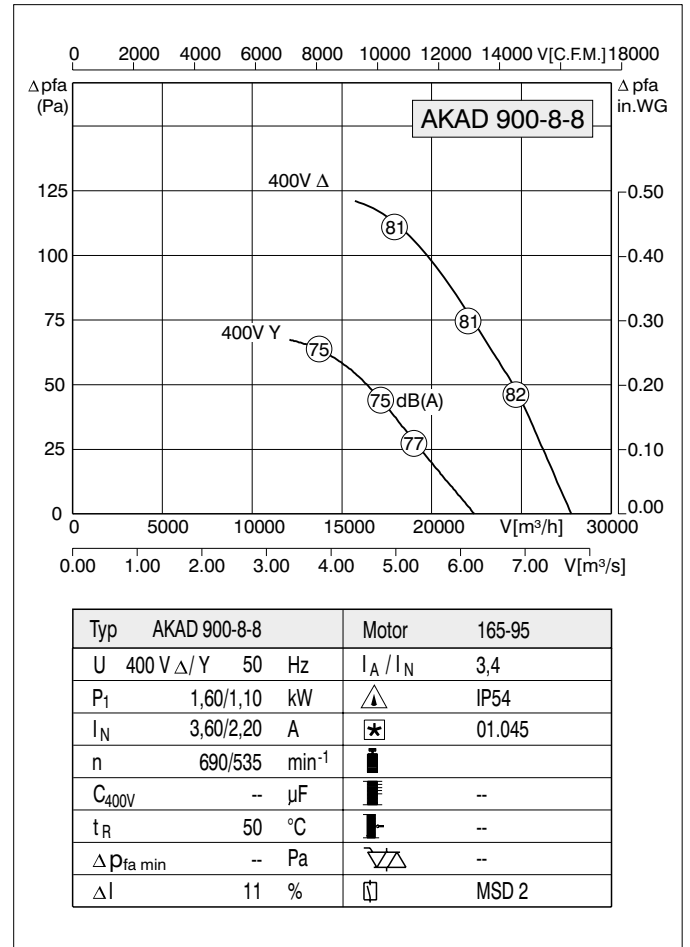
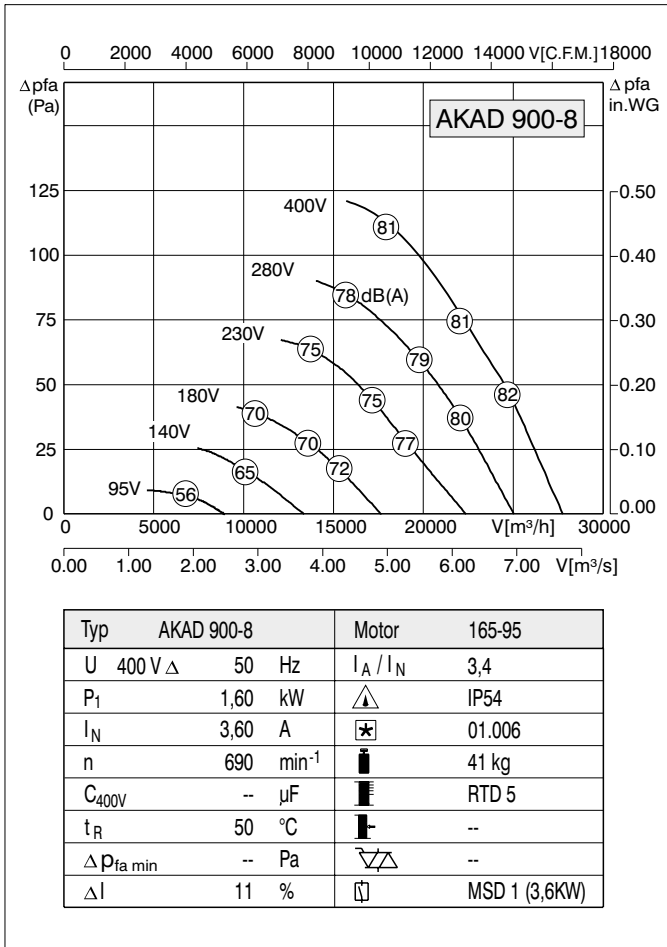


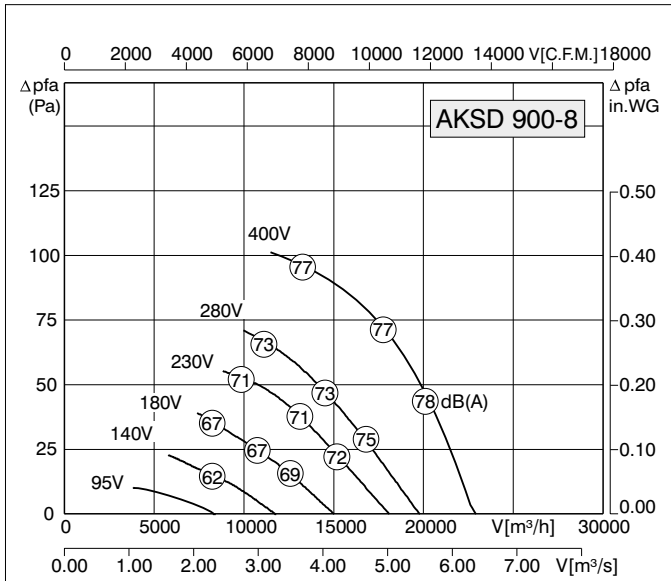
Typ	AKAD 900-6-6	Motor	165-120
U	400 V $\Delta$	50 Hz	$I_A / I_N$ 3,9
P <sub>1</sub>	3,30/2,15 kW	$\triangle$	IP54
I <sub>N</sub>	6,30/3,90 A	$\star$	01.045
n	895/695 min <sup>-1</sup>	$\blacksquare$	--
C <sub>400V</sub>	-- $\mu$ F	$\blacksquare$	--
t <sub>R</sub>	45 °C	$\blacksquare$	--
$\Delta p_{fa \text{ min}}$	-- Pa	$\nabla$	--
$\Delta I$	12 %	$\square$	MSD 2 (4KW)

Bauform ( 1 - 6 )  
 Construction  
 Forma costruttiva  
 Forme de construction  
 Forma constructiva

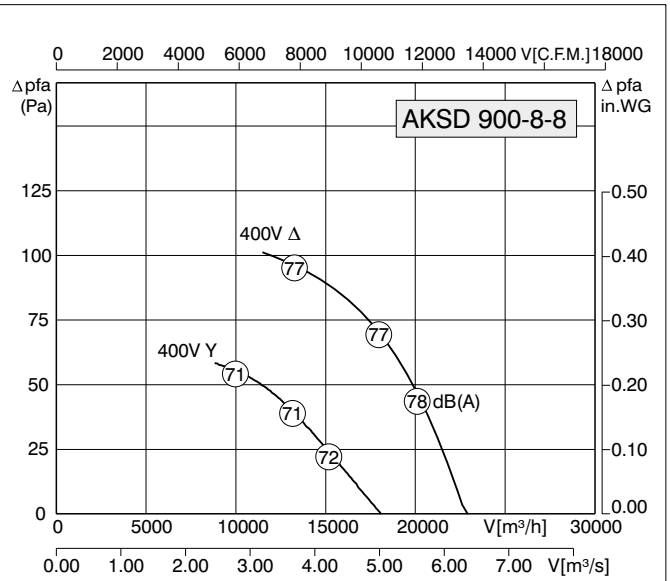
Förderrichtung  
 Air flow direction  
 Direzione aria  
 Sens d'ecoulement de l'air  
 Dirección







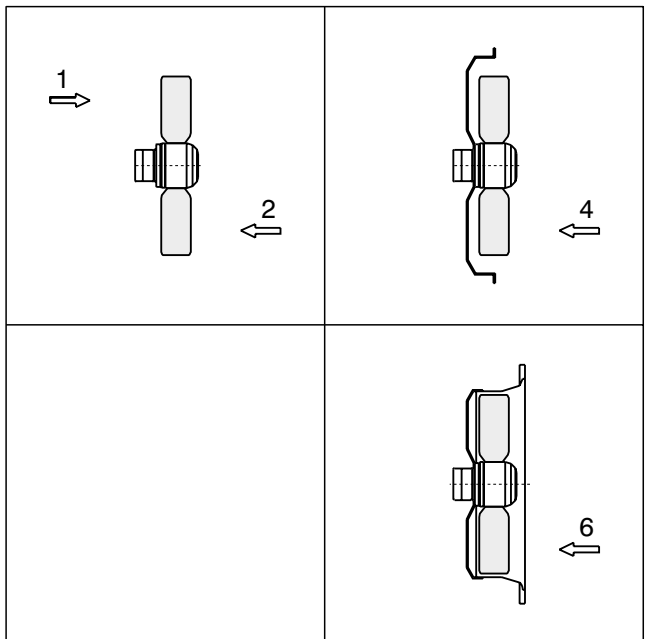
Typ	AKSD 900-8	Motor	165-95
U	400 V Δ 50 Hz	I <sub>A</sub> / I <sub>N</sub>	2,3
P <sub>1</sub>	1,25 kW	△	IP54
I <sub>N</sub>	2,75 A	★	01.006
n	620 min <sup>-1</sup>	■	
C <sub>400V</sub>	-- μF	■	RTD 3
t <sub>R</sub>	50 °C	■	--
Δp <sub>fa min</sub>	-- Pa	▽△	--
ΔI	-- %	□	MSD 1

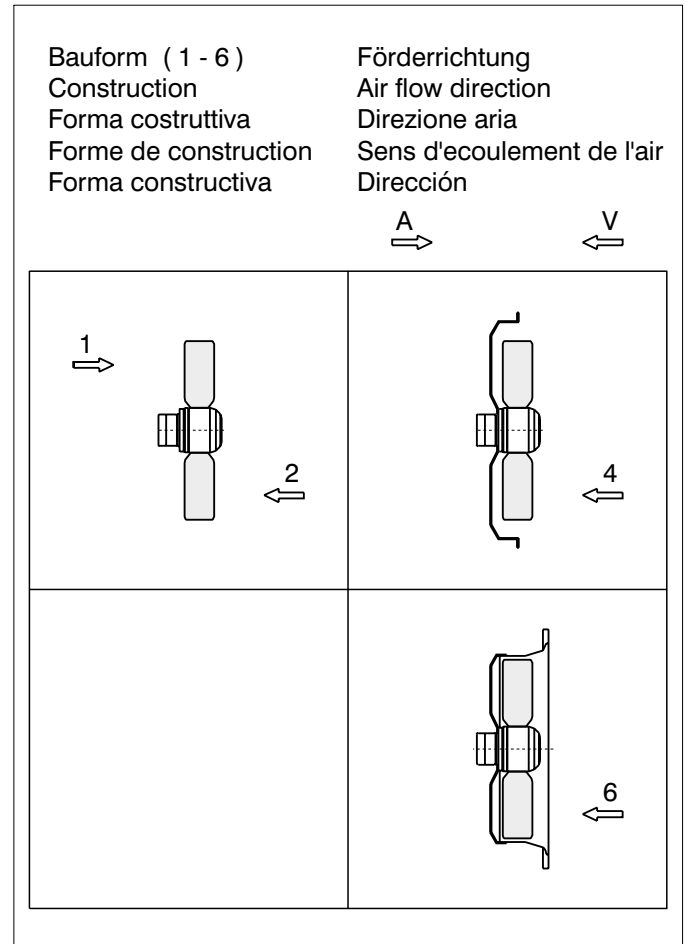
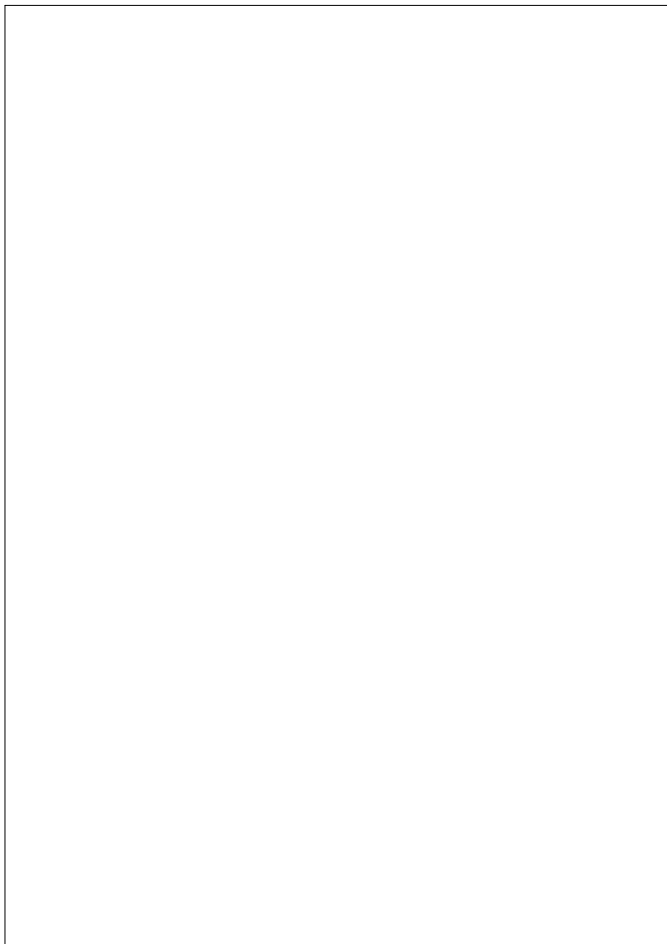
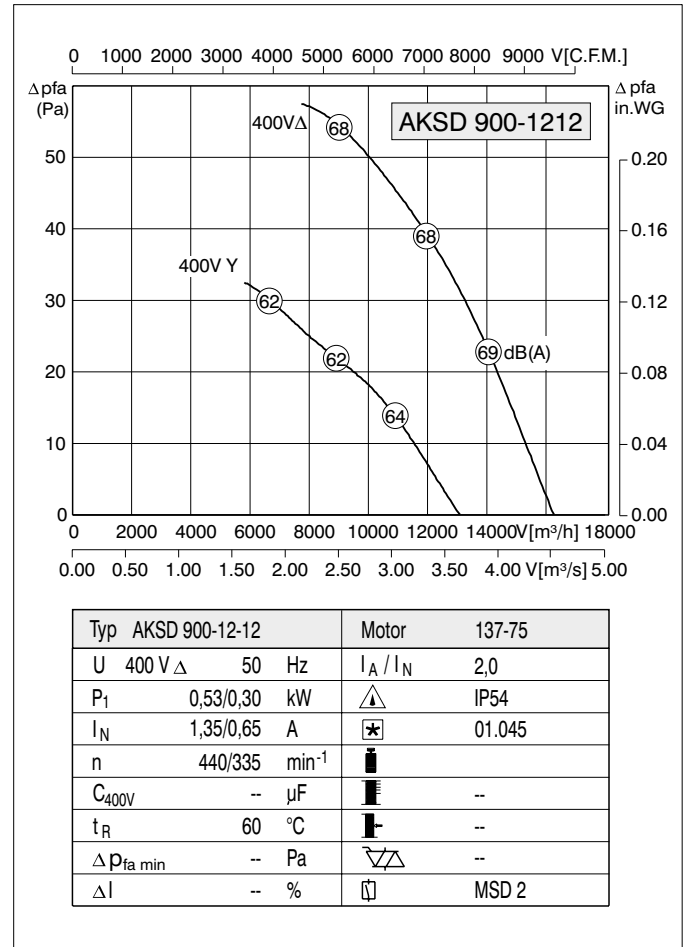
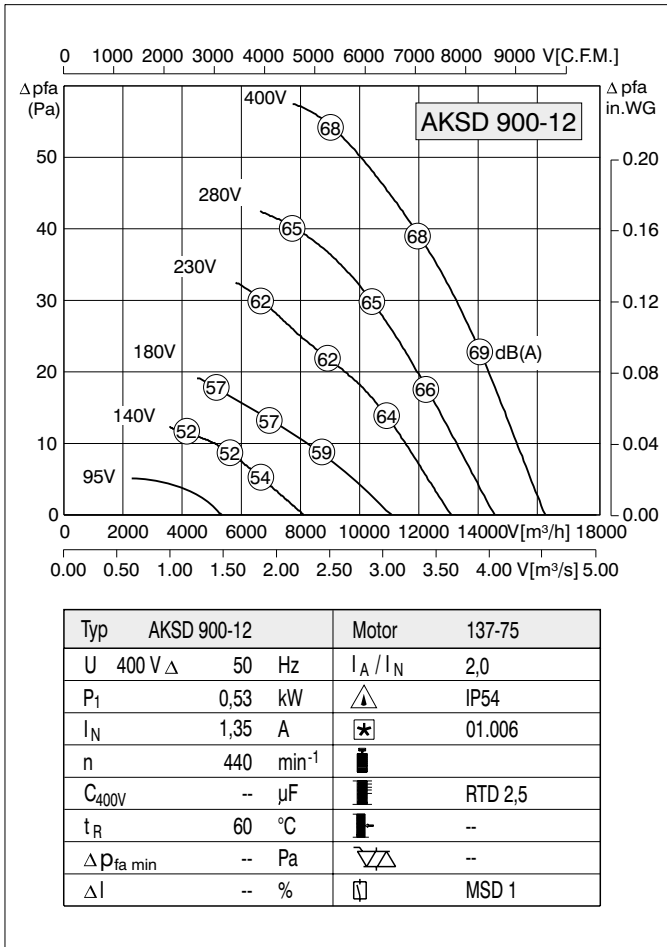


Typ	AKSD 900-8-8	Motor	165-95
U	400 V Δ 50 Hz	I <sub>A</sub> / I <sub>N</sub>	2,3
P <sub>1</sub>	1,25/0,70 kW	△	IP54
I <sub>N</sub>	2,75/1,30 A	★	01.045
n	620/465 min <sup>-1</sup>	■	
C <sub>400V</sub>	-- μF	■	--
t <sub>R</sub>	50 °C	■	--
Δp <sub>fa min</sub>	-- Pa	▽△	--
ΔI	-- %	□	MSD 2

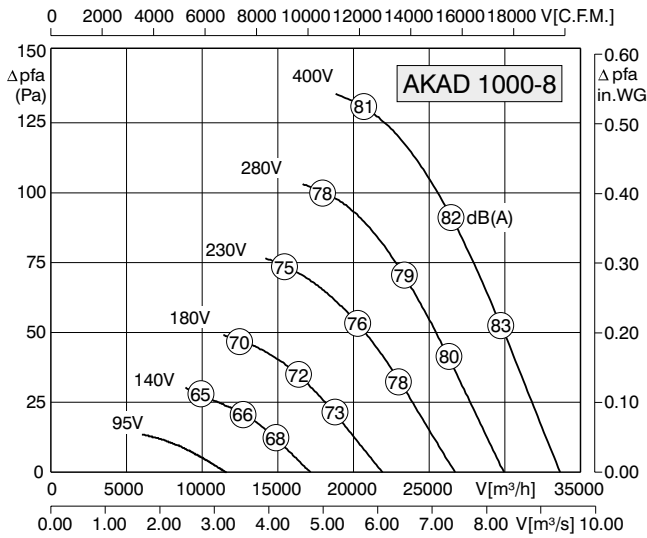
Bauform ( 1 - 6 )  
 Construction  
 Forma costruttiva  
 Forme de construction  
 Forma constructiva

Förderrichtung  
 Air flow direction  
 Direzione aria  
 Sens d'ecoulement de l'air  
 Dirección

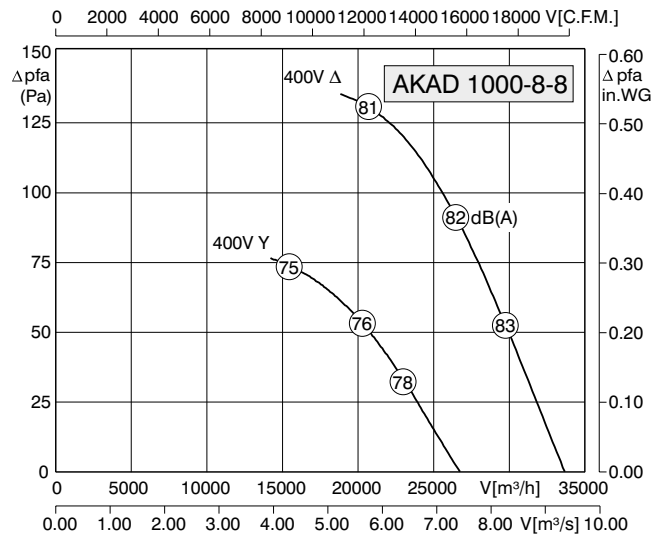








Typ	AKAD 1000-8	Motor	165-95
U	400 V $\Delta$	50 Hz	$I_A / I_N$ 3,4
P <sub>1</sub>	2,05 kW	$\triangle$	IP54
I <sub>N</sub>	4,40 A	$\star$	01.006
n	680 min <sup>-1</sup>	$\blacksquare$	
C <sub>400V</sub>	-- $\mu$ F	$\blacksquare$	RTD 5
t <sub>R</sub>	55 °C	$\blacksquare$	--
$\Delta p_{fa \text{ min}}$	-- Pa	$\nabla \triangle$	--
$\Delta I$	6 %	$\square$	MSD 1

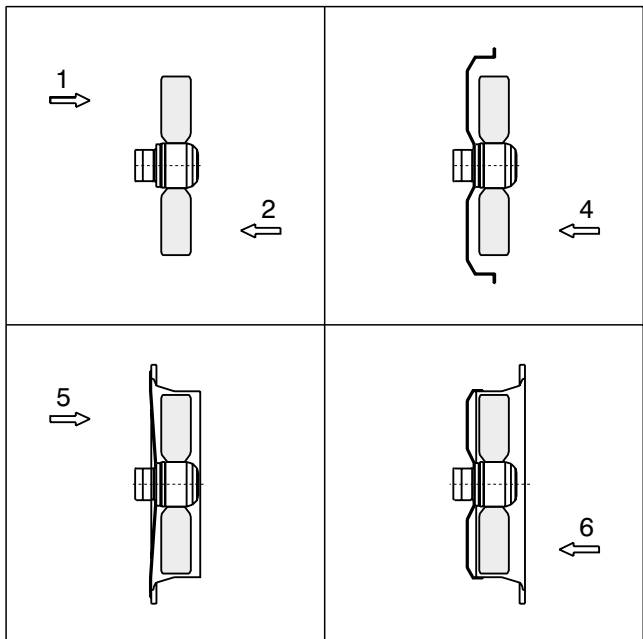


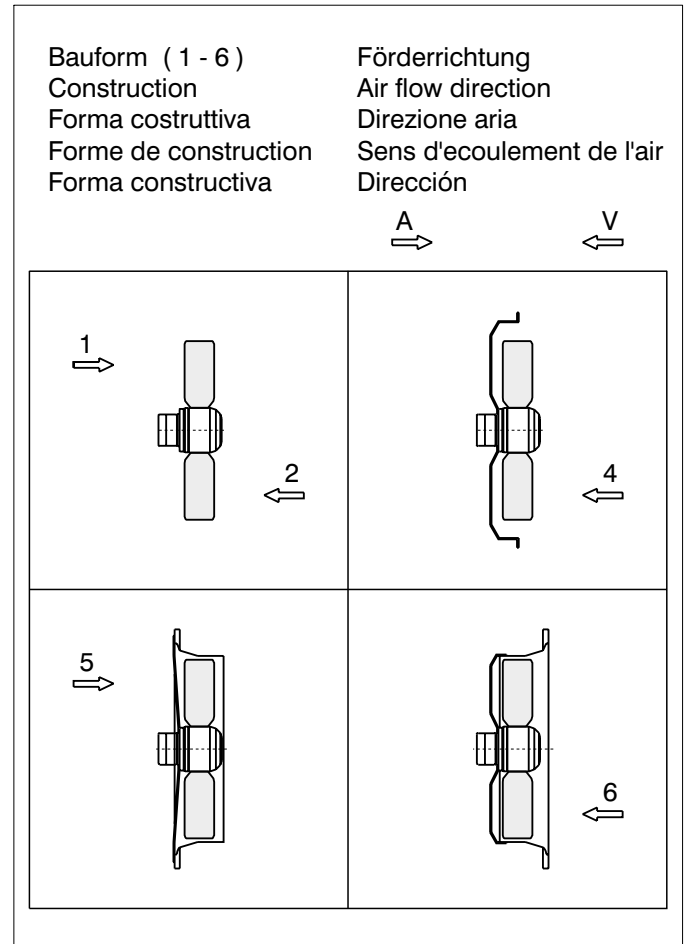
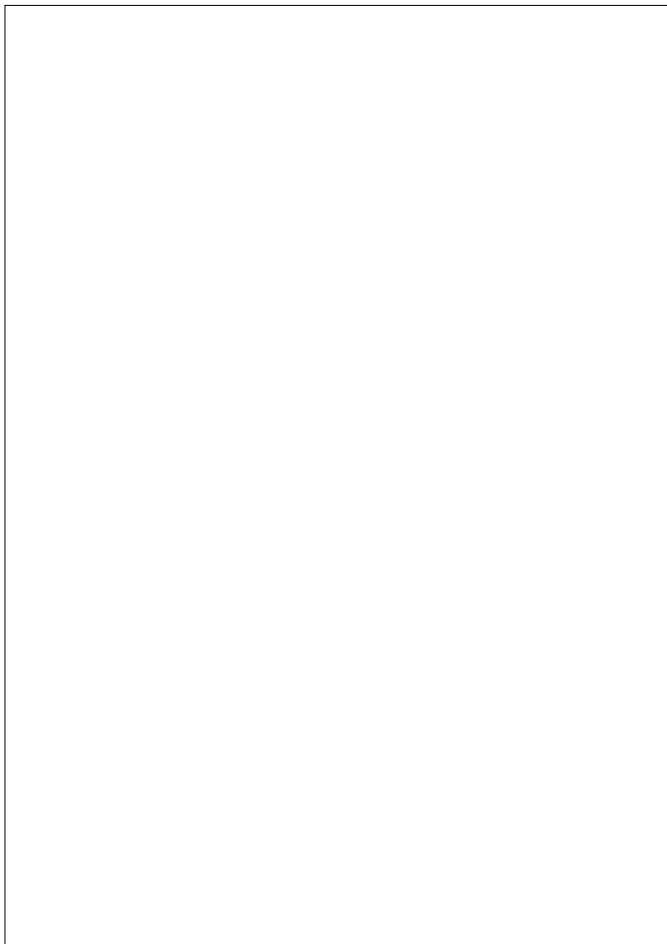
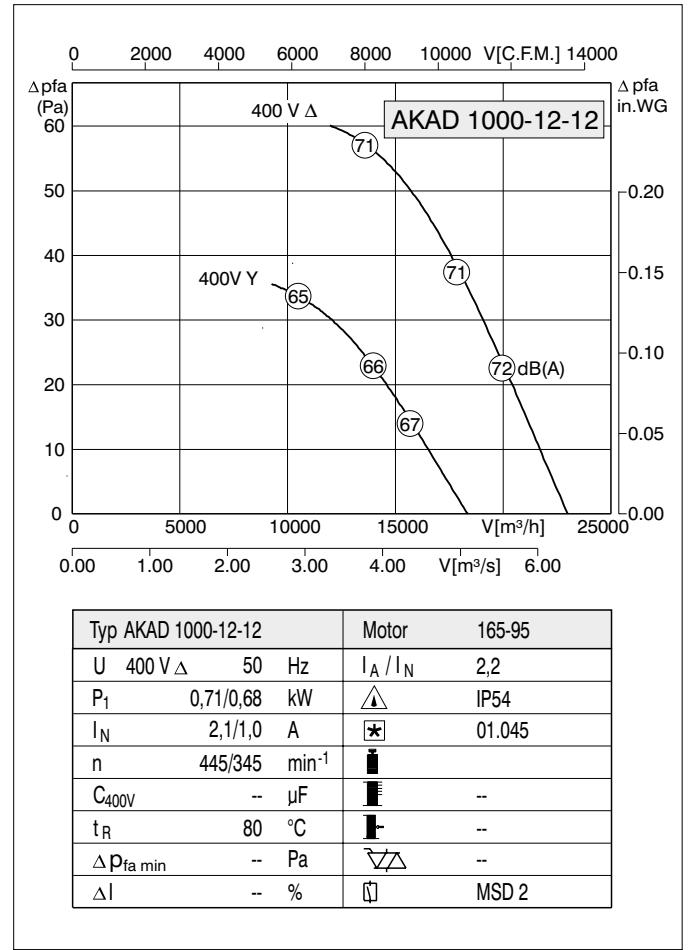
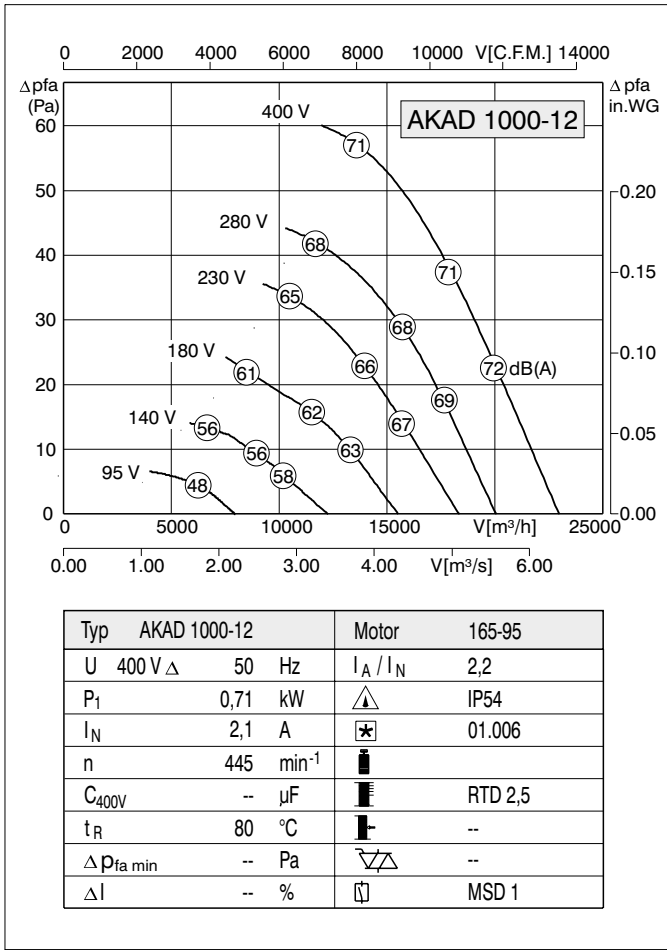
Typ	AKAD 1000-8-8	Motor	165-95
U	400 V $\Delta/Y$	50 Hz	$I_A / I_N$ 3,4
P <sub>1</sub>	2,05/1,37 kW	$\triangle$	IP54
I <sub>N</sub>	4,40/2,55 A	$\star$	01.045
n	680/520 min <sup>-1</sup>	$\blacksquare$	
C <sub>400V</sub>	-- $\mu$ F	$\blacksquare$	--
t <sub>R</sub>	55 °C	$\blacksquare$	--
$\Delta p_{fa \text{ min}}$	-- Pa	$\nabla \triangle$	--
$\Delta I$	6 %	$\square$	MSD 2

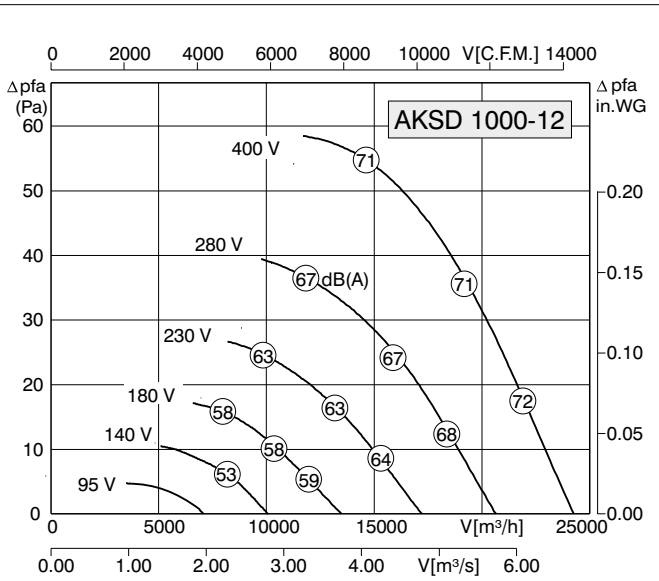
Bauform ( 1 - 6 )  
 Construction  
 Forma costruttiva  
 Forme de construction  
 Forma constructiva

Förderrichtung  
 Air flow direction  
 Direzione aria  
 Sens d'ecoulement de l'air  
 Dirección

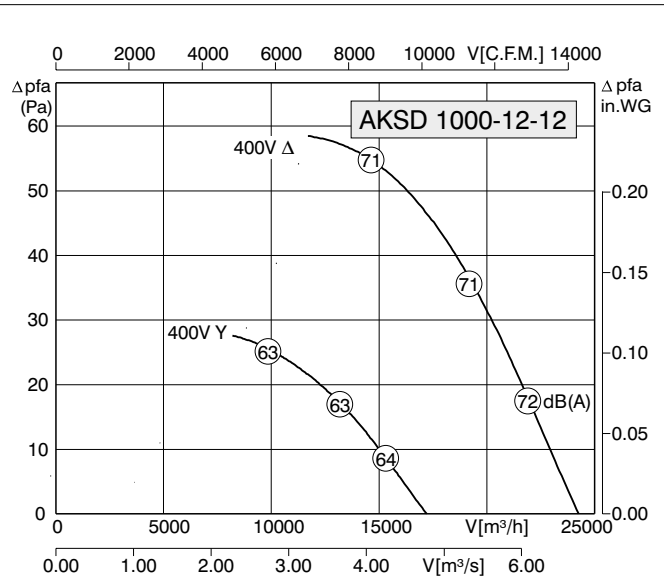
A →      ← V







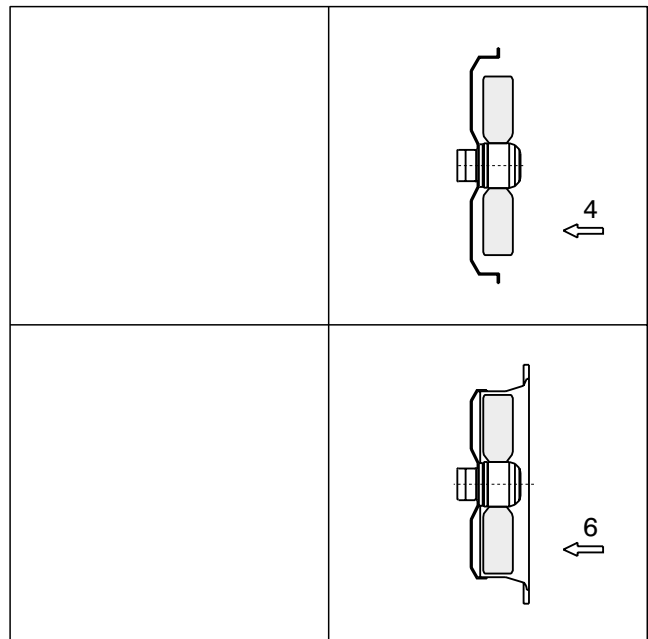
Typ	AKSD 1000-12	Motor	137-100
U	400 V $\Delta$	50 Hz	$I_A / I_N$ 2,2
$P_1$	0,85 kW	$\triangle$	IP54
$I_N$	2,1 A	$\star$	01.006
n	435 $min^{-1}$	$\blacksquare$	
$C_{400V}$	-- $\mu F$	$\blacksquare$	RTD 2,5
$t_R$	65 $^{\circ}C$	$\blacksquare$	--
$\Delta p_{fa min}$	-- Pa	$\nabla/\triangle$	--
$\Delta I$	-- %	$\square$	MSD 1

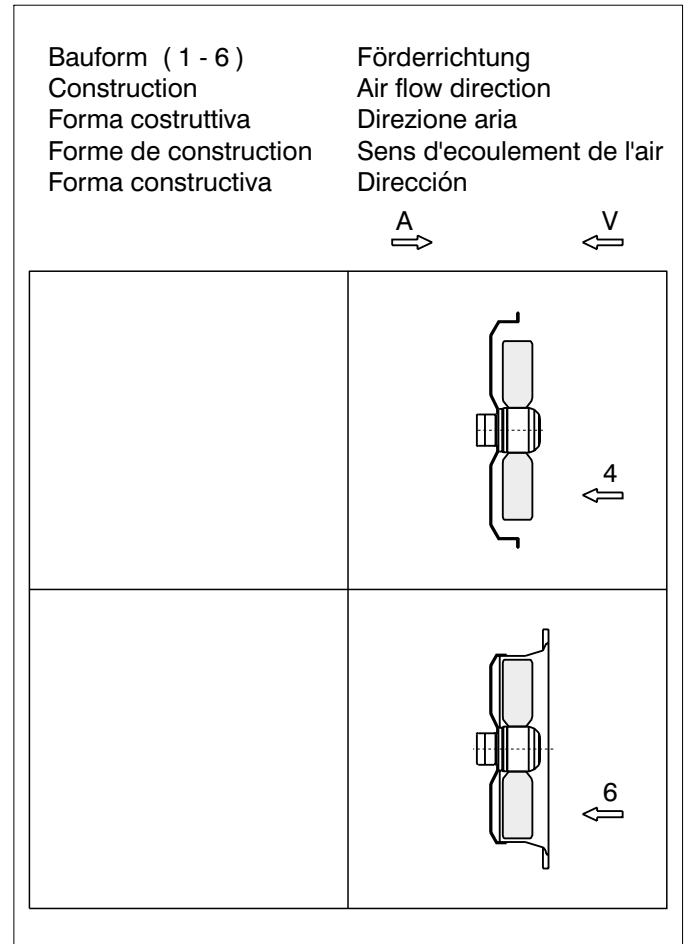
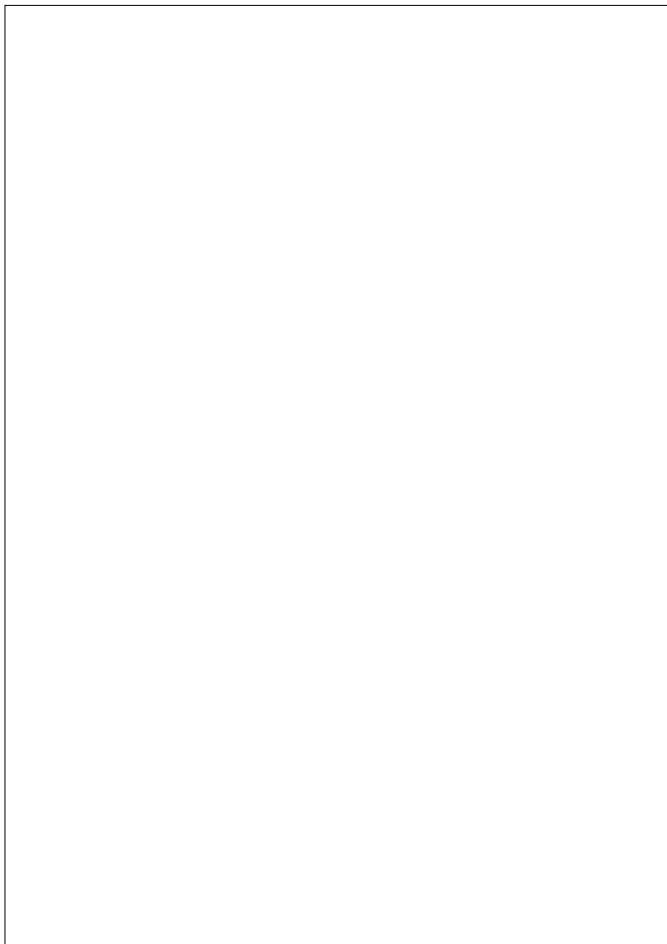
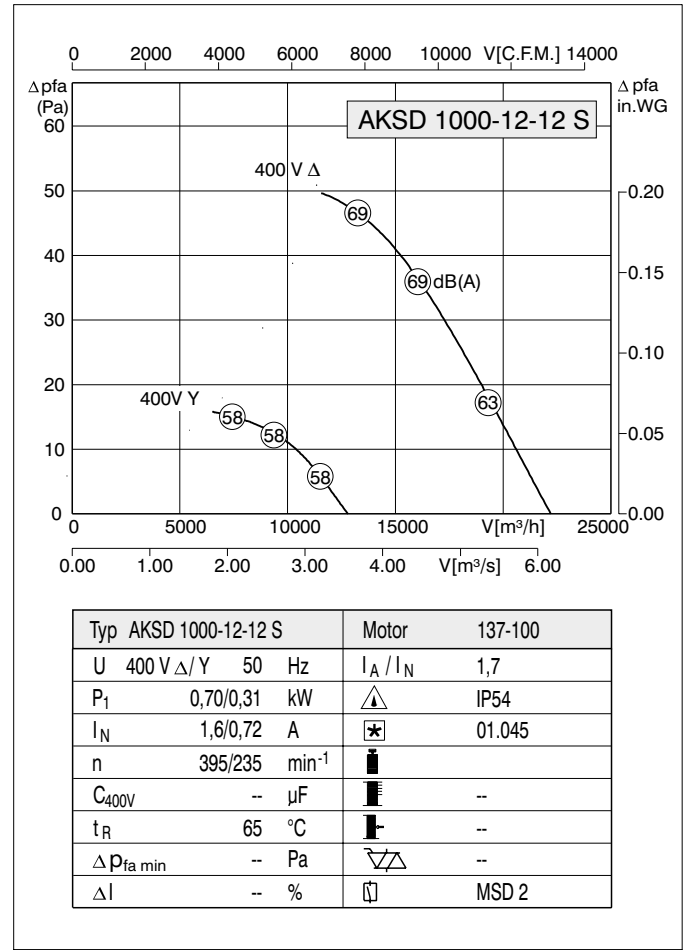
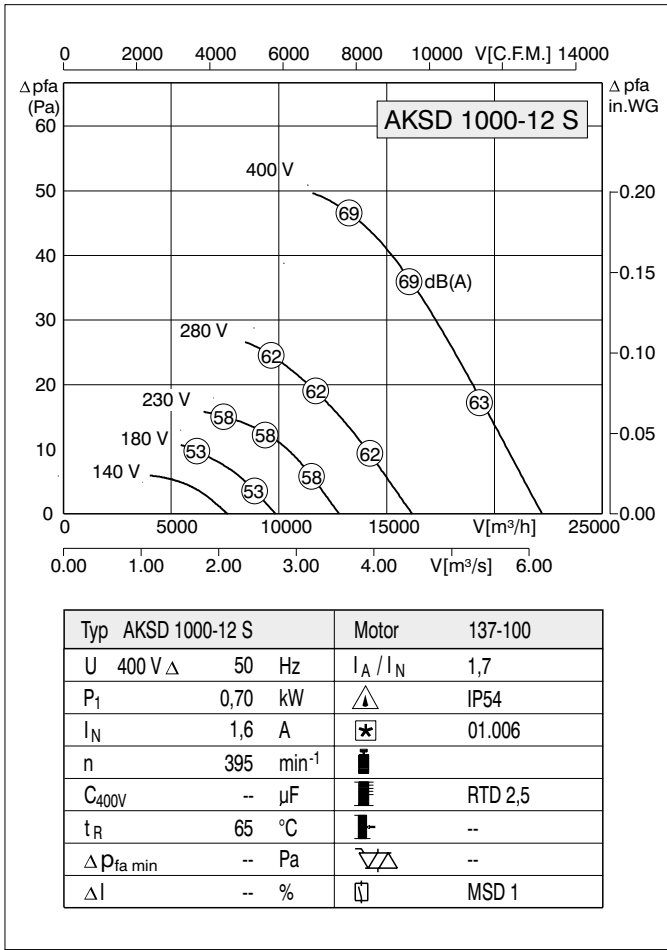


Typ	AKSD 1000-12-12	Motor	137-100
U	400 V $\Delta/Y$	50 Hz	$I_A / I_N$ 2,2
$P_1$	0,85/0,44 kW	$\triangle$	IP54
$I_N$	2,1/1,0 A	$\star$	01.045
n	435/290 $min^{-1}$	$\blacksquare$	
$C_{400V}$	-- $\mu F$	$\blacksquare$	--
$t_R$	65 $^{\circ}C$	$\blacksquare$	--
$\Delta p_{fa min}$	-- Pa	$\nabla/\triangle$	--
$\Delta I$	-- %	$\square$	MSD 2

Bauform ( 1 - 6 )  
 Construction  
 Forma costruttiva  
 Forme de construction  
 Forma constructiva

Förderrichtung  
 Air flow direction  
 Direzione aria  
 Sens d'ecoulement de l'air  
 Dirección





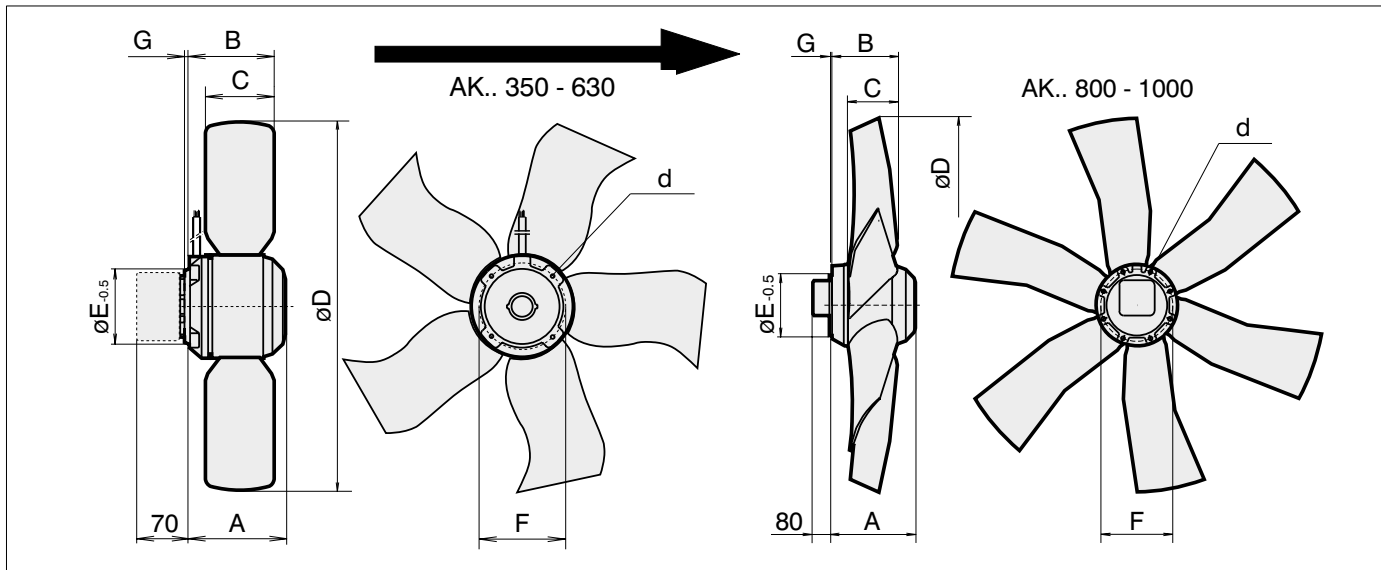
**Bau-  
form 1**  
Förderrichtung A

**Con-  
struction 1**  
Air flow direction A

**Forma  
costruttiva 1**  
Direzione A

**Forme de  
construction 1**  
Sens d'écoulement de l'air A

**Forma  
constructiva 1**  
Dirección A



\* = Ausführung nur mit Klemmenkasten möglich

AK ..	Motor	Typ	A [mm]	B [mm]	C [mm]	D [mm]	E [mm]	F [mm]	d	G [mm]	[kg]
350	80-42	-	112	92	75	350	75	90	4 x M6	2,5	3,5
400	80-55	-	125	92	75	398	75	90	4 x M6	2,5	4,0
450	80-55	-	125	90	70	446	75	90	4 x M6	2,5	4,8
450*	106-50	N	132	115	90	446	100	115	4 x M6	6,5	7,5
450*	106-70	N	152	115	90	446	100	115	4 x M6	6,5	9,5
500*	106-35	K	117	100	70	498	100	115	4 x M6	6,5	6,5
500*	106-50	N	132	110	85	498	100	115	4 x M6	6,5	7,8
500*	106-70	K	152	100	70	498	100	115	4 x M6	6,5	9,5
500*	106-70	N	152	110	85	498	100	115	4 x M6	6,5	9,5
560	106-35	K	117	90	70	552	100	115	4 x M6	6,5	7,0
560	106-50	K	132	90	70	552	100	115	4 x M6	6,5	8,0
560	106-70	K	152	90	70	552	100	115	4 x M6	6,5	10
630	106-50	N	132	100	70	628	100	115	4 x M6	6,5	8,5
630	106-70	K	152	90	55	628	100	115	4 x M6	6,5	10,5
630	106-70	N	152	100	70	628	100	115	4 x M6	6,5	10,5
630	106-90	N	172	100	70	628	100	115	4 x M6	6,5	12
630-4	137-100	-	205	145	110	628	140	162	4 x M10	7	26,5
710	137-75	-	180	145	110	703	140	162	4 x M10	7	23
800	137-75	-	180	145	110	788	140	162	4 x M10	7	24
800	137-100	-	205	145	110	788	140	162	4 x M10	7	27
900	137-75	-	180	125	100	905	140	162	4 x M10	7	24,5
900	137-100	-	205	125	100	905	140	162	4 x M10	7	27,5
900	165-95	-	220,5	175	130	905	160	190	8 x M12	7	41
900	165-120	-	245,5	175	130	905	160	190	8 x M12	7	46
1000	137-100	-	205	130	125	990	140	162	4 x M10	7	28
1000	165-95	-	220,5	175	130	990	160	190	8 x M12	7	42
1000	165-120	-	245,5	175	130	990	160	190	8 x M12	7	47

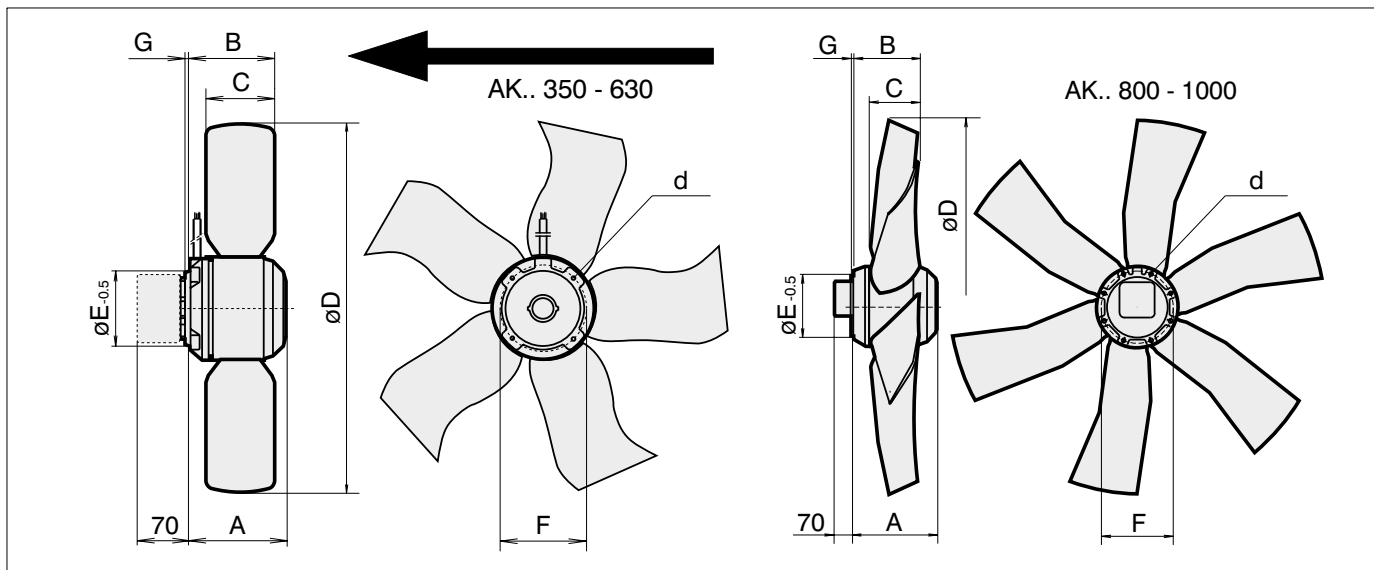
**Bau-  
form 2**  
Förderrichtung V

**Con-  
struction 2**  
Air flow direction V

**Forma  
costruttiva 2**  
Direzione V

**Forme de  
construction 2**  
Sens d'écoulement de l'air V

**Forma  
construttiva 2**  
Dirección V



\* = Ausführung nur mit Klemmenkasten möglich

AK ..	Motor	Typ	A [mm]	B [mm]	C [mm]	D [mm]	E [mm]	F [mm]	d	G [mm]	[kg]
350	80-42	-	112	92	75	350	75	90	4 x M6	2,5	3,5
400	80-55	-	125	92	75	398	75	90	4 x M6	2,5	4,0
450	80-55	-	125	90	70	446	75	90	4 x M6	2,5	4,8
450*	106-50	N	132	110	90	446	100	115	4 x M6	6,5	7,5
450*	106-70	N	152	110	90	446	100	115	4 x M6	6,5	9,5
500*	106-35	K	117	105	70	498	100	115	4 x M6	6,5	6,5
500*	106-50	N	132	115	85	498	100	115	4 x M6	6,5	7,8
500*	106-70	K	152	105	70	498	100	115	4 x M6	6,5	9,5
500*	106-70	N	152	115	85	498	100	115	4 x M6	6,5	9,5
560	106-35	K	117	90	70	552	100	115	4 x M6	6,5	7,0
560	106-50	K	132	90	70	552	100	115	4 x M6	6,5	8,0
560	106-70	K	152	90	70	552	100	115	4 x M6	6,5	10
630	106-50	N	132	100	70	628	100	115	4 x M6	6,5	8,5
630	106-70	K	152	90	55	628	100	115	4 x M6	6,5	10,5
630	106-70	N	152	100	70	628	100	115	4 x M6	6,5	10,5
630	106-90	N	172	100	70	628	100	115	4 x M6	6,5	12
630-4	137-100	-	205	145	110	628	140	162	4 x M10	7	26,5
710	137-75	-	180	145	110	703	140	162	4 x M10	6,5	23
800	137-75	-	180	145	110	788	140	162	4 x M10	7	24
800	137-100	-	205	145	110	788	140	162	4 x M10	7	27
900	137-75	-	180	125	100	905	140	162	4 x M10	7	24,5
900	137-100	-	205	125	100	905	140	162	4 x M10	7	21
900	165-95	-	220,5	175	130	905	160	190	8 x M12	7	41
900	165-120	-	245,5	175	130	905	160	190	8 x M12	7	46
1000	137-100	-	205	130	125	990	140	162	4 x M10	7	28
1000	165-95	-	220,5	175	130	990	160	190	8 x M12	7	42
1000	165-120	-	245,5	175	130	990	160	190	8 x M12	7	47

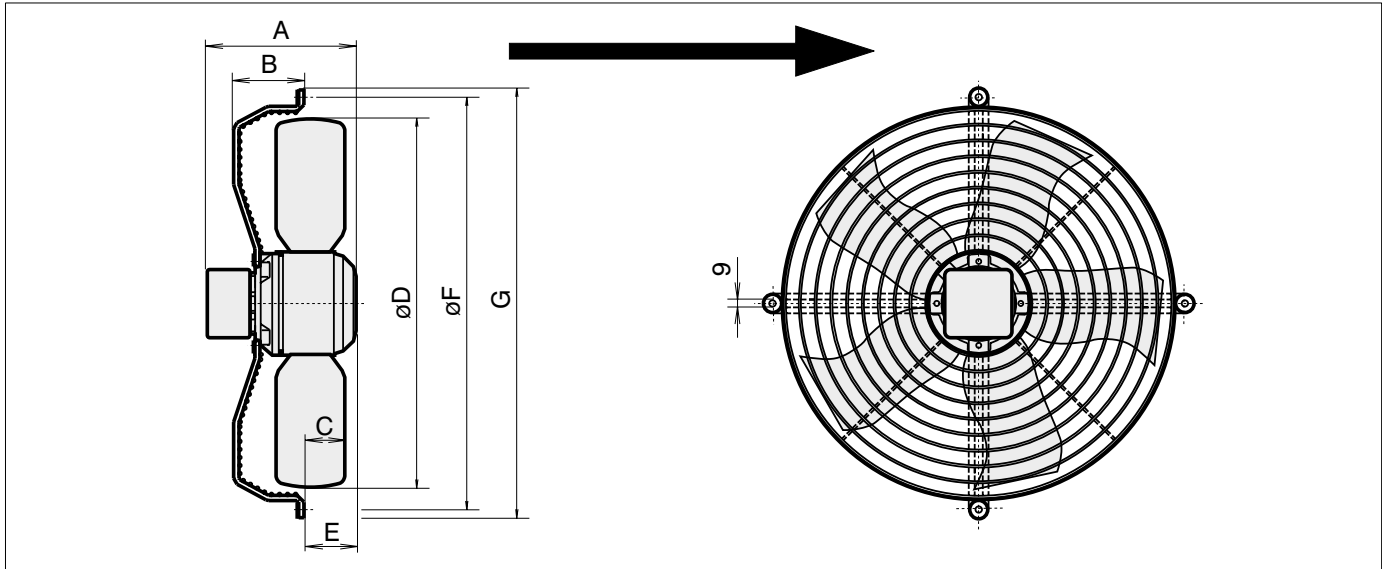
**Bau-  
form 3**  
Förderrichtung A

**Con-  
struction 3**  
Air flow direction A

**Forma  
costruttiva 3**  
Direzione A

**Forme de  
construction 3**  
Sens d'écoulement de l'air A

**Forma  
constructiva 3**  
Dirección A



AKS ...	Motor	Typ	A [mm]	B [mm]	C [mm]	D [mm]	E [mm]	F [mm]	G [mm]	[kg]
<b>350</b>	80-42	-	184	85	40	350	62	422	442	5,5
<b>350 flat grill</b>	80-42	-	184	10	90	350	112	422	442	5,0
<b>400</b>	80-55	-	197	85	42	398	75	470	500	6,0
<b>450</b>	80-55	-	197	96	35	446	65	515	546	6,8
<b>450*</b>	106-50	N	203	96	55	446	72	515	546	10,0
<b>450*</b>	106-70	N	223	96	55	446	92	515	546	11,5
<b>500*</b>	106-35	K	188	96	40	498	57	565	596	9,0
<b>500*</b>	106-50	N	203	96	50	498	72	565	596	10,2
<b>500*</b>	106-70	K	223	96	40	498	92	565	596	12,0
<b>500*</b>	106-70	N	223	96	50	498	92	565	596	12,0
<b>560</b>	106-35	K	188	100	56	552	53	700	725	9,5
<b>560</b>	106-50	K	203	100	56	552	68	700	725	10,5
<b>560</b>	106-70	K	223	100	56	552	88	700	725	12,5
<b>630</b>	106-50	N	203	98	48	628	70	750	791	11,5
<b>630</b>	106-70	K	223	98	43	628	90	750	791	13,5
<b>630</b>	106-70	N	223	98	48	628	90	750	791	13,5
<b>630</b>	106-90	N	243	98	48	628	110	750	791	15,5

\* = Ausführung nur mit Klemmenkasten möglich

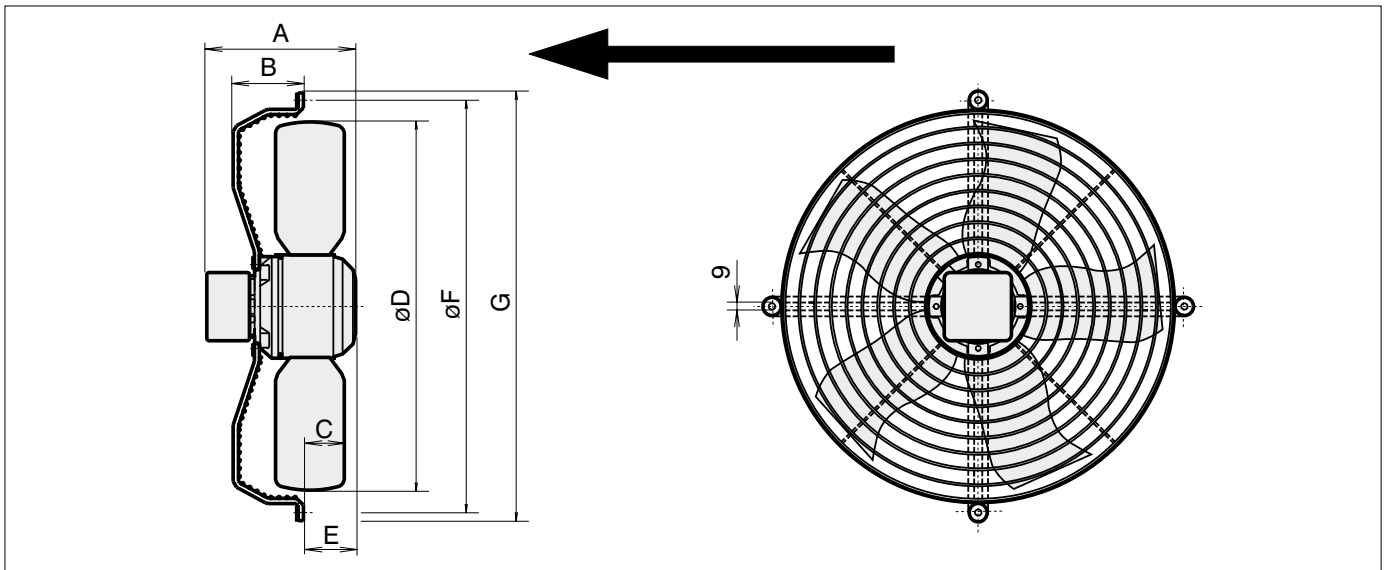
**Bau-  
form 4**  
Förderrichtung V

**Con-  
struction 4**  
Air flow direction V

**Forma  
costruttiva 4**  
Direzione V

**Forme de  
construction 4**  
Sens d'écoulement de l'air V

**Forma  
construttiva 4**  
Dirección V



AKS ...	Motor	Typ	A [mm]	B [mm]	C [mm]	D [mm]	E [mm]	F [mm]	G [mm]	[kg]
<b>350</b>	80-42	-	184	85	40	350	62	422	442	5,5
<b>400</b>	80-55	-	197	85	42	398	75	470	500	6,0
<b>450</b>	80-55	-	197	96	35	446	65	515	546	6,8
<b>450*</b>	106-50	N	203	96	50	446	72	515	546	10,0
<b>450*</b>	106-70	N	203	96	50	446	92	515	546	11,5
<b>500*</b>	106-35	K	188	96	45	498	57	565	596	9,0
<b>500*</b>	106-50	N	203	96	55	498	72	565	596	10,2
<b>500*</b>	106-70	K	223	96	45	498	92	565	596	12,0
<b>500*</b>	106-70	N	223	96	55	498	92	565	596	12,0
<b>560</b>	106-35	K	188	100	26	552	53	700	725	9,5
<b>560</b>	106-50	K	203	100	26	552	68	700	725	10,5
<b>560</b>	106-70	K	223	100	26	552	88	700	725	12,5
<b>630</b>	106-50	K	203	98	28	628	70	750	791	11,5
<b>630</b>	106-70	N	223	98	38	628	90	750	791	13,5
<b>630</b>	106-70	N	223	98	38	628	90	750	791	13,5
<b>630</b>	106-90	N	243	98	38	628	110	750	791	15,5

\* = Ausführung nur mit Klemmenkasten möglich



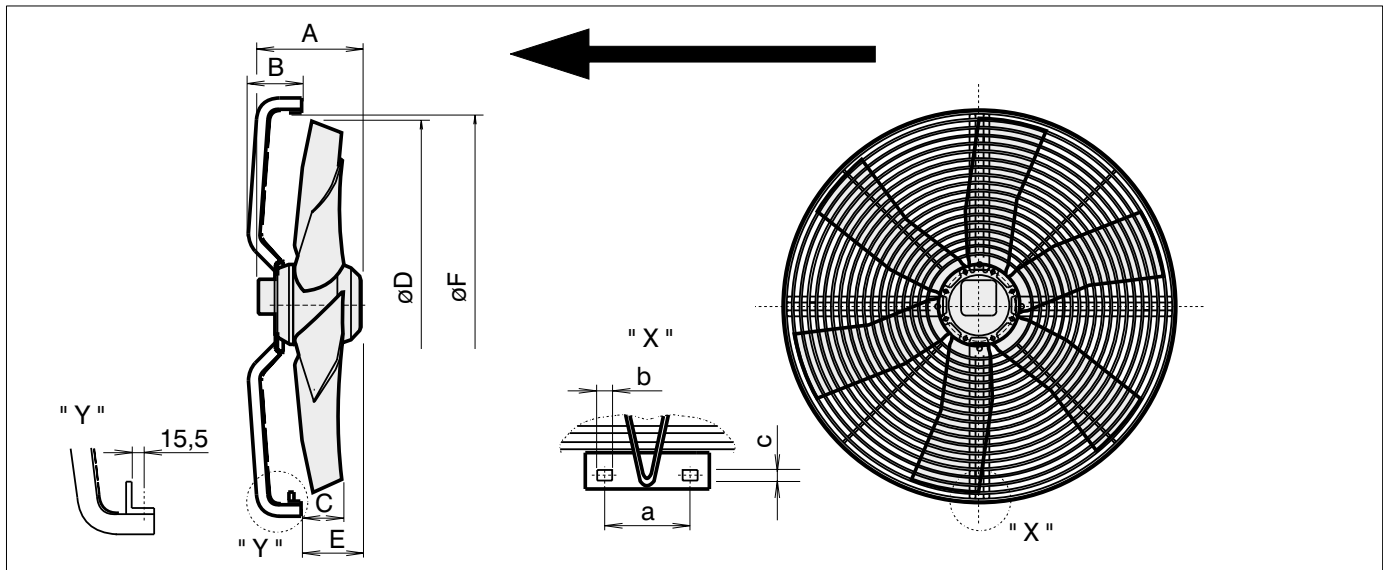
**Bau-  
form 4**  
Förderrichtung V

**Con-  
struction 4**  
Air flow direction V

**Forma  
costruttiva 4**  
Direzione V

**Forme de  
construction 4**  
Sens d'écoulement de l'air V

**Forma  
construttiva 4**  
Dirección V



AKAD ..	Motor	A	B	C	D	E	F	a	b	c	[kg]
710	137-75	250	110	100	703	145	730	68	16	8	30
800	137-75	250	115	100	788	145	816	68	16	8	31
800	137-100	275	115	100	788	170	818	68	16	8	35
900	137-75	250	120	90	905	145	932	80	16	10	34
900	137-100	275	120	90	905	170	932	80	16	10	37
900	165-95	290,5	142	92	905	160	935	80	16	10	58
900	165-120	315,5	142	92	905	185	935	80	16	10	63
1000	137-100	275	130	100	990	180	1018	80	16	10	40
1000	165-95	290,5	142	92	905	160	1021	80	16	10	60
1000	165-120	315,5	142	92	990	185	1021	80	16	10	65

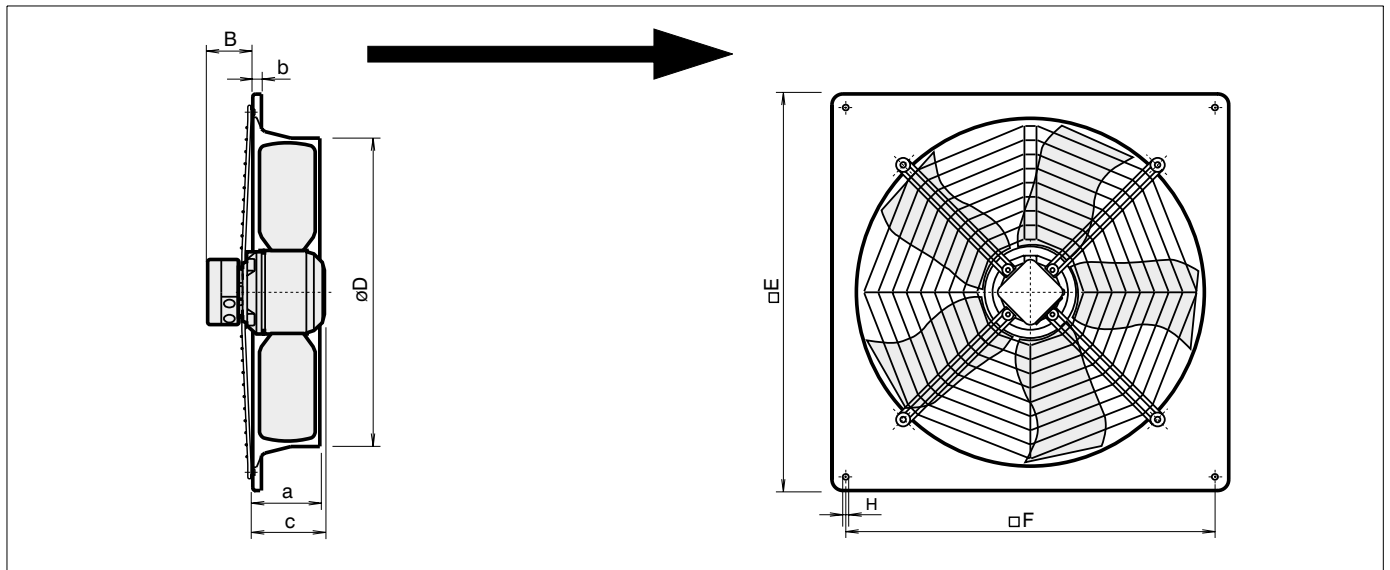
**Bau-  
form 5**  
Förderrichtung A

**Con-  
struction 5**  
Air flow direction A

**Forma  
costruttiva 5**  
Direzioe A

**Forme de  
construction 5**  
Sens d'ecoulement de l'air A

**Forma  
construttiva 5**  
Dirección A



AK ..	Motor	Typ	B	a	b	c	D	E	F	H	[kg]
350	80-42	-	72	86	12	112	358	485	435	9	6,0
400	80-55	-	50	86	12	133	403	540	490	9	6,8
450	80-55	-	72	100	14	125	452	575	535	11	10
450*	106-50	N	55	100	14	148	452	575	535	11	15
450*	106-70	N	55	100	14	168	452	575	535	11	13,0
500*	106-35	K	36	120	16	152	504	655	615	11	15,0
500*	106-50	N	36	120	16	167	504	655	615	11	16,5
500*	106-70	K	36	120	16	187	504	655	615	11	18
500*	106-70	N	36	120	16	187	504	655	615	11	18
560	106-35	K	72	120	16	117	560	725	675	11	17
560	106-50	K	72	120	16	132	560	725	675	11	18
560	106-70	K	72	120	16	152	560	725	675	11	20
630	106-50	N	36	150	20	167	635	805	750	11	20
630	106-70	K	36	150	20	187	635	805	750	11	22,5
630	106-70	N	36	150	20	187	635	805	750	11	22,5
630	106-90	N	36	150	20	207	635	805	750	11	25
630-4	137-100	-	50	150	20	225	635	805	750	11	36
710	137-75	-	25	170	20	198	711	850	810	14,5	33
800	137-75	-	8	210	20	265	802	970	910	14,5	38
800	137-100	-	8	210	20	290	802	970	910	14,5	42

\* = Ausführung nur mit Klemmenkasten möglich

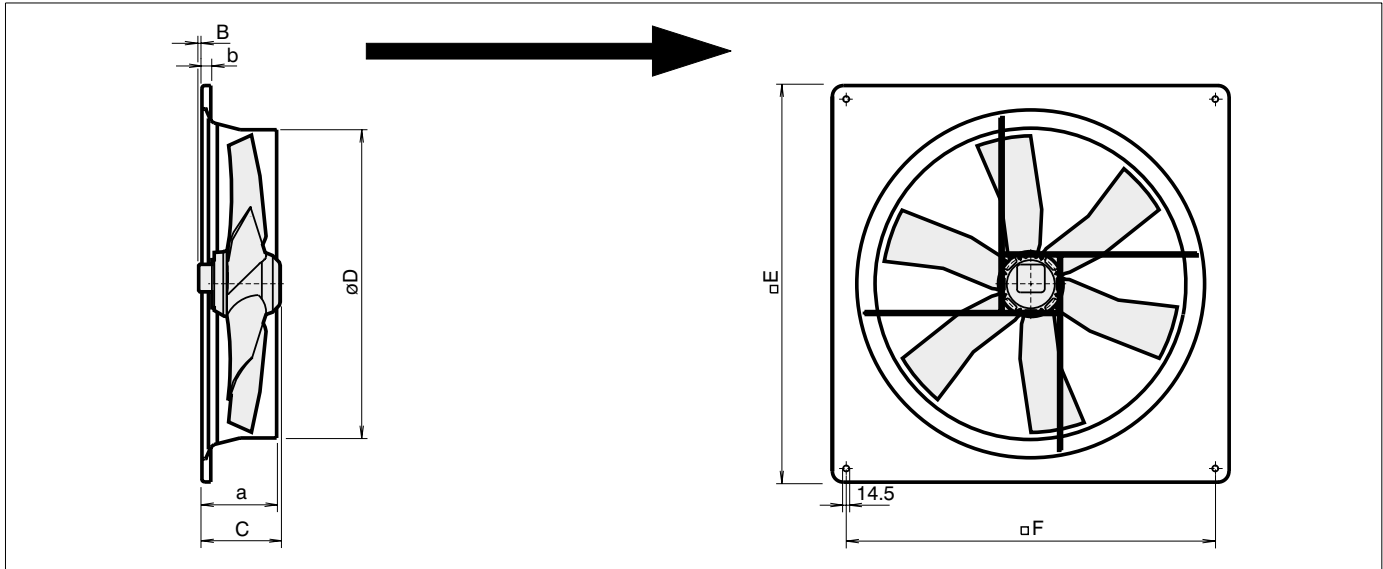
**Bau-  
form 5**  
Förderrichtung V

**Con-  
struction 5**  
Air flow direction V

**Forma  
costruttiva 5**  
Direzione V

**Forme de  
construction 5**  
Sens d'écoulement de l'air V

**Forma  
constructiva 5**  
Dirección V



AKAD ..		B [mm]	C [mm]	a [mm]	b [mm]	D [mm]	E [mm]	F [mm]	[kg]
1000	165-95	25	293,5	220	20	1000	1170	1110	65
1000	165-120	25	293,5	220	20	1000	1170	1110	70

**Tragegitter ohne Berührschutz !**

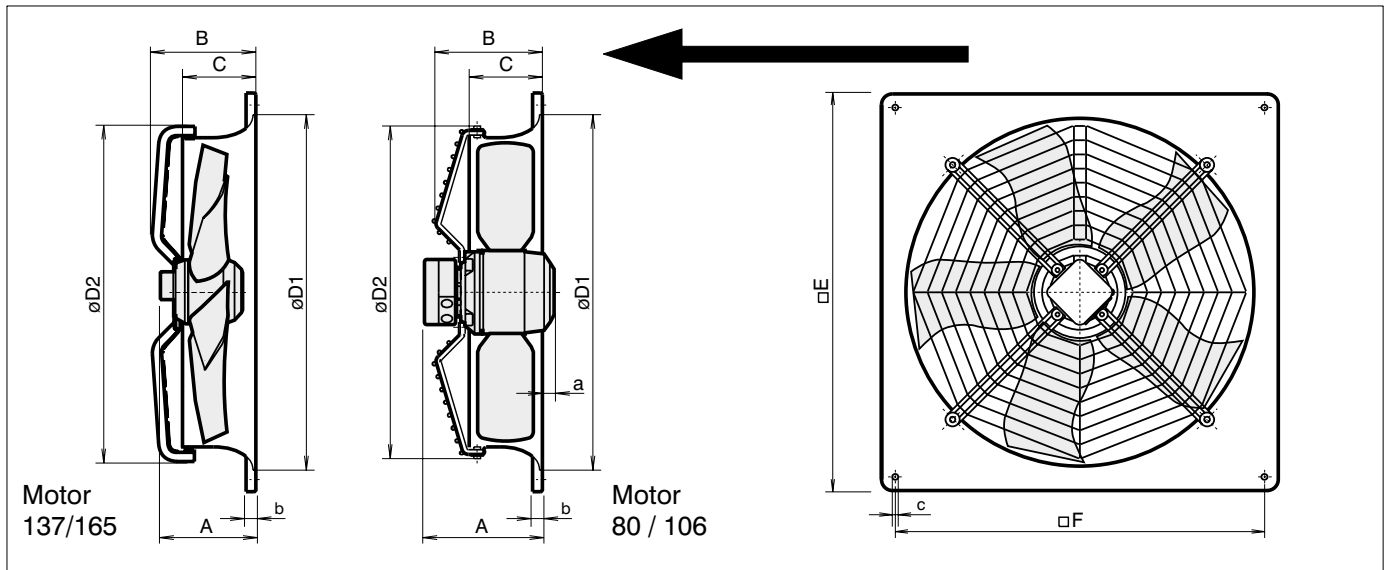
**Bau-  
form 6**  
Förderrichtung V

**Con-  
struction 6**  
Air flow direction V

**Forma  
costruttiva 6**  
Direzione V

**Forme de  
construction 6**  
Sens d'écoulement de l'air V

**Forma  
construttiva 6**  
Dirección V



AKS ...	Motor	Typ	A	B	C	D1	D2	E	F	a	b	c	[kg]
450	80-55	-	185	145	100	530	497	575	535	20	14	11	9,5
450	106-50	N	185	145	100	530	497	575	535	18,5	14	11	13,0
450	106-70	N	185	145	100	530	497	575	535	38,5	14	11	15,0
500*	106-35	K	204	174	120	580	550	655	615	-	16	11	15
500*	106-50	N	204	174	120	580	550	655	615	-	16	11	16
500*	106-70	K	204	174	120	580	550	655	615	20	16	11	17
500*	106-70	N	204	174	120	580	550	655	615	20	16	11	17
560	106-35	K	188	164	120	636	610	725	675	-	16	11	17,5
560	106-50	K	188	164	120	636	610	725	675	15	16	11	18
560	106-70	K	188	164	120	636	610	725	675	35	16	11	20
630	106-50	N	220	196	150	725	685	805	750	-	20	11	21
630	106-70	K	220	196	150	725	685	805	750	-	20	11	22,8
630	106-70	N	220	196	150	725	685	805	750	-	20	11	22,8
630	106-90	N	220	196	150	725	685	805	750	10	20	11	25
710	137-75	-	250	250	170	795	770	850	810	-	20	14,5	40
800	137-75	-	250	300	210	920	860	970	910	-	20	14,5	46
800	137-100	-	275	300	210	920	860	970	910	-	20	14,5	50
900	137-75	-	250	300	210	1025	985	1070	1010	-	20	14,5	54
900	137-100	-	275	300	210	1025	985	1070	1010	-	20	14,5	57
900	165-95	-	275	300	210	1025	985	1070	1010	-	20	14,5	65
900	165-120	-	300	300	210	1025	985	1070	1010	-	20	14,5	70
1000	137-100	-	275	320	210	1097	1070	1170	1110	-	20	14,5	60
1000	165-95	-	275	320	210	1097	1070	1170	1110	-	20	14,5	70
1000	165-120	-	300	320	210	1097	1070	1170	1110	-	20	14,5	75

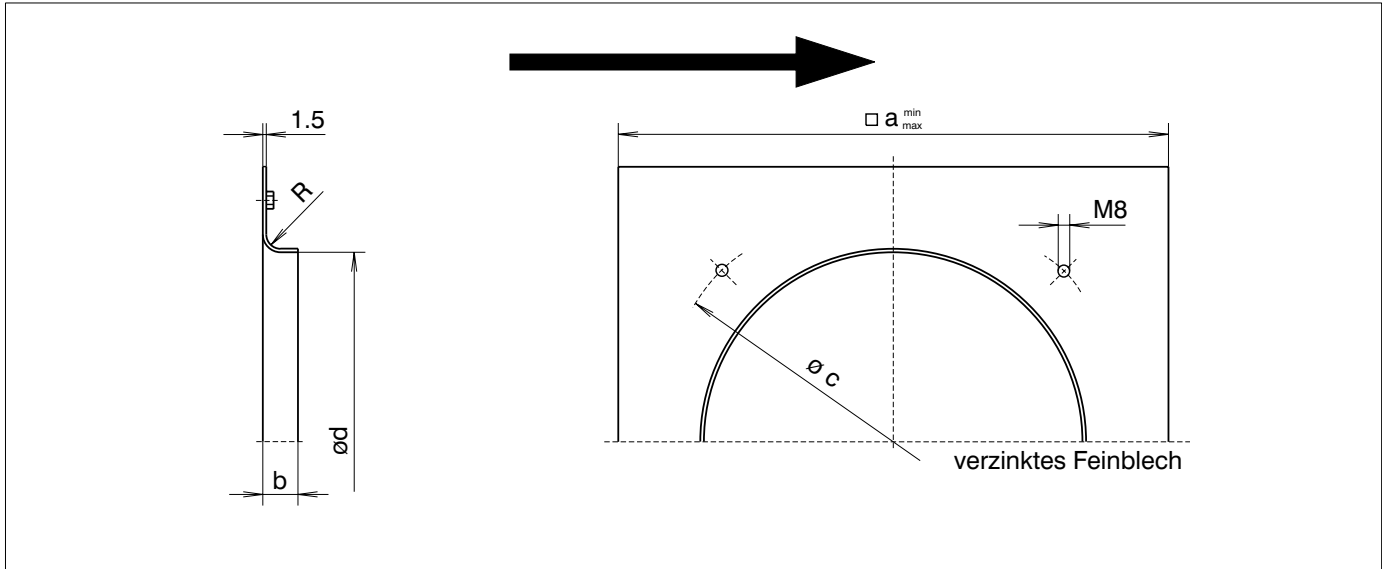
**Düsen-  
platte**  
Bauform 3

**Inlet  
plate**  
Construction 3

**Boccaglio  
a piastra**  
Forma costruttiva 3

**Flasque  
d'aspiration**  
Forme de construction 3

**Pabellón  
de aspiración**  
Forma constructiva 3



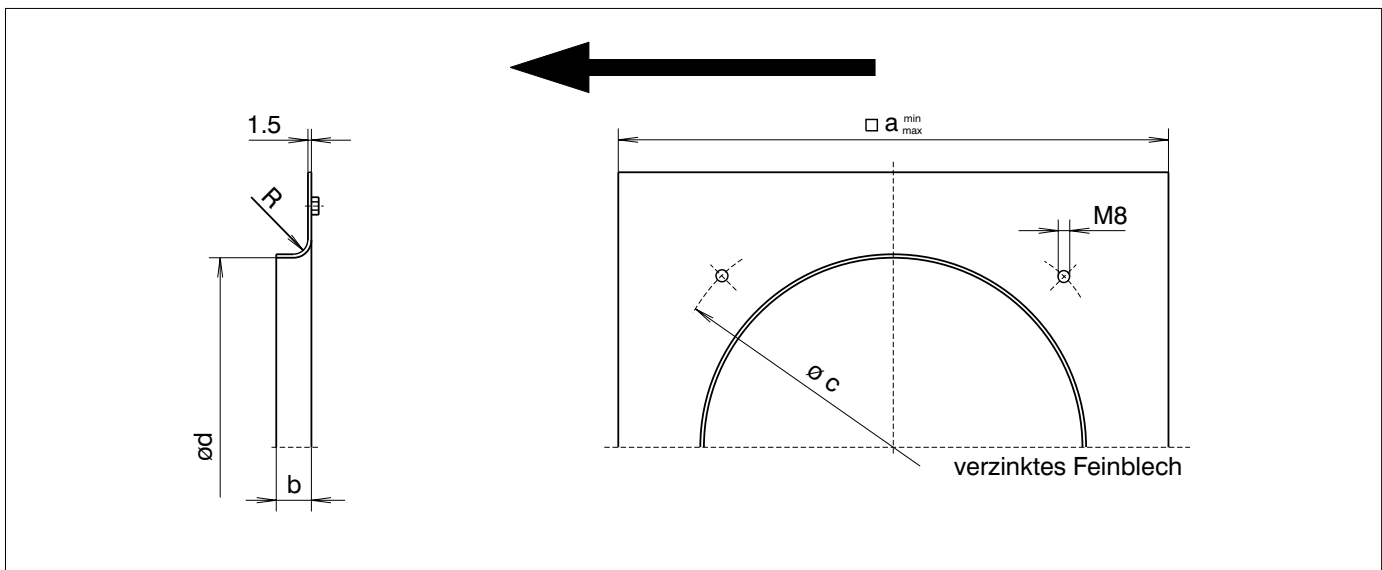
**Düsen-  
platte**  
Bauform 4

**Inlet  
plate**  
Construction 4

**Boccaglio  
a piastra**  
Forma costruttiva 4

**Flasque  
d'aspiration**  
Forme de construction 4

**Pabellón  
de aspiración**  
Forma constructiva 4

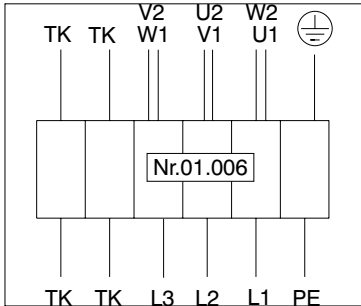


Typ	$a_{min}$ [mm]	$b$ [mm]	$c$ [mm]	$d$ [mm]	$R$ [mm]
AK.. 350	408	70	422	356	12
AK.. 400	500	45	455	403	15
AK.. 420	500	45	515	426	15
AK.. 450	580	45	515	451	15
AK.. 500	640	45	565	503	15
AK.. 560	690	45	700	559	15
AK.. 630	795	60	750	634	20

Schaltbilder / Wiring diagrams / Schemi elettrici / Schémas / Plano de conmutar

TK : Thermokontakt / Thermal contact / Termocontatto / Thermocontact / Termocontacto

- Drehstrommotor : Drehrichtungsumkehr durch Vertauschen von 2 Phasen.
- Three phase motor : Changing of rotation direction by interchanging of 2 phases.
- Motore trifase : Cambio del senso di rotazione per inversione di due fasi.
- Moteur triphasé : Changement de sens de rotation par inversion de deux phases.
- Motore trifásico : Cambio de dirección por intercambio de fases.



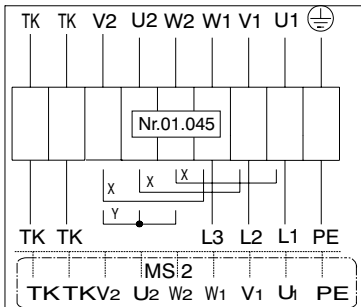
- U1 braun/brown/marone/brun/marrón
- V1 blau/blue/blu/bleu/azul
- W1 schwarz/black/nero/noir/negro
- U2 rot/red/rosso/rouge/rojo
- V2 grau/grey/grigio/gris/gris
- W2 orange/arancio/orange/naranja
- TK weiß/white/bianco/blanc/blanco
- PE gelb-grün/yellow-green/giallo-verde/jaune-vert/amarillo-verde

**Nr 01.006**

Drehstrommotor in Δ - Schaltung mit TK.  
 Three phase motor in delta connection with TK.  
 Motore trifase collegato a Δ con TK.  
 Moteur triphasé branché en triangle avec TK.  
 Motore trifásico conectado en Δ con termocontacto.

**Nr 01.045**

Drehstrommotor mit 2 Drehzahlen durch Δ/Y - Schaltung und mit TK.  
 Three phase motor with 2 speeds. Speed changing by Δ/Y switching and TK.  
 Motore trifase a due velocità con commutazione Δ/Y e con TK.  
 Moteur triphasé avec deux vitesses par commutation Δ/Y et avec TK.  
 Motore trifásico de dos velocidades y TK. Selección de velocidad por conmutación Δ/Y.



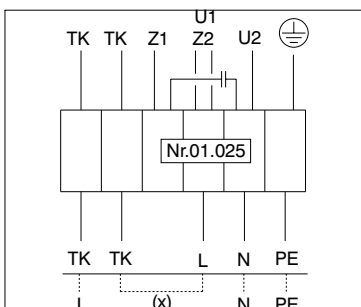
- U1 braun/brown/marone/brun/marrón
- V1 blau/blue/blu/bleu/azul
- W1 schwarz/black/nero/noir/negro
- U2 rot/red/rosso/rouge/rojo
- V2 grau/grey/grigio/gris/gris
- W2 orange/arancio/orange/naranja
- TK weiß/white/bianco/blanc/blanco
- PE gelb-grün/yellow-green/giallo-verde/jaune-vert/amarillo-verde

**Nr 01.025** Linkslauf / anti-clockwise / rotazione antioraria / rotation anti-horaire / rotación anti-horaria

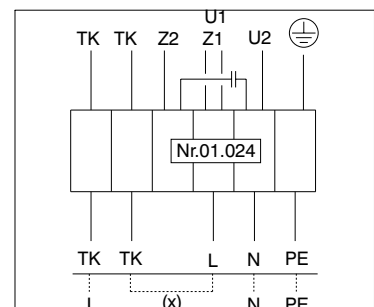
**Nr 01.024** Rechtslauf / clockwise / rotazione horaria / rotation horaire / rotación horaria

- Einphasenwechselstrommotor mit Betriebskondensator und TK. Bei Verwendung von RE Steuergeräten TK mit der Wicklung in Reihe schalten. Hierfür Brücke (X) einlegen und gestrichelt gezeichnete Anschlüsse belegen.

- Single phase a.c. motor with operating capacitor and TK. TK wired in series with windings, if RE controllers are used. Insert bridge (X) and wire connections shown as dash-line on the drawing.



- U1 braun/brown/marone/brun/marrón
- U2 blau/blue/blu/bleu/azul
- Z1 schwarz/black/nero/noir/negro
- Z2 rot/red/rosso/rouge/rojo
- W2 orange/arancio/orange/naranja
- TK weiß/white/bianco/blanc/blanco
- PE gelb-grün/yellow-green/giallo-verde/jaune-vert/amarillo-verde



## AK .. - / 60 Hz

Typ	Motor	P [kW]	I [A]	n [1/min]	t <sub>R</sub> [°C]	Steuergerät
AKBE 350-4	ED080-42-4	0,31	1,30	1415	60	RE 1,5
AKBD 350-4	DD080-42-4	0,31	0,50	1530	70	RTD 1,2
AKBE 400-4	ED080-55-4	0,39	1,70	1200	40	RE 3,2
AKBD 400-4	DD080-55-4	0,46	0,75	1430	50	RTD 1,2
AKSE 450-4	ED080-55-4	0,39	1,70	1200	40	RE 3,2
AKSE 450-6	ED080-55-6	0,19	0,87	880	65	RE 1,5
AKSD 450-4	DD080-55-4	0,48	0,80	1355	40	RTD 1,2
AKSE 450-4N	ED106-70-4	0,79	3,50	1360	55	RE 5,0
AKSD 450-4N	DD106-50-4	0,84	1,45	1480	40	RTD 2,5
AKSE 500-4K	ED106-70-4	0,85	3,80	1390	60	RE 5,0
AKSD 500-4K	DD106-70-4	1,08	1,83	1610	40	RTD 2,5
AKSE 500-6N	ED106-50-6	0,42	1,85	1010	50	RE 3,2
AKSD 500-6N	DD106-50-6	0,42	0,70	1050	70	RTD 1,2
AKSE 560-6K	ED106-70-6	0,64	2,80	950	45	RE 5,0
AKSD 560-6K	DD106-70-6	0,79	1,37	1000	60	RTD 2,5
AKSE 560-8K	ED106-50-8	0,30	1,35	670	70	RE 3,2
AKSD 560-8K	DD106-35-8	0,26	0,45	650	60	RTD 1,2
AKSD 630-6K	DD106-70-6	0,95	1,52	1010	40	RTD 2,5
AKSE 630-8K	ED106-70-8	0,40	1,80	660	40	RE 3,2
AKSD 630-8K	DD106-50-8	0,44	0,78	730	60	RTD 1,2
AKSD 710-6	DD137-100-6	2,20	4,20	1065	45	RTD 5,0

AK\_E - 60Hz - Ventilatoren sind spannungssteuerbar bis 240V einsetzbar.

AK\_D - 60Hz - Ventilatoren sind spannungssteuerbar und bis 460V einsetzbar, weiterhin können diese Ventilatoren mit  $\Delta$  / Y in 2 Drehzahlen betrieben werden.