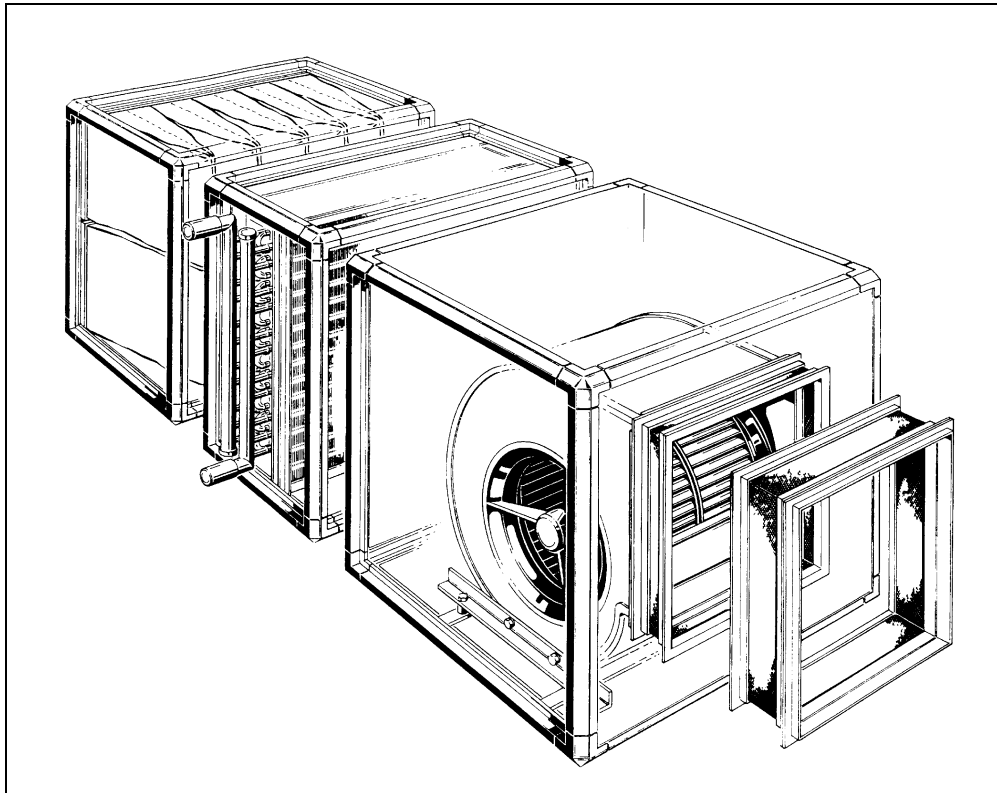


Kastengeräte / Modular Units



Airbox

Inhalt / Contents	Seite / Page
1. Sicherheit / Safety	2
2. Beschreibung / Description.....	4
3. Einsatzbedingungen / Condition of use.....	4
4. Lagerung, Transport / Storage, Transport.....	4
5. Montage und Inbetriebnahme / Assembling / Operating	6
6. Wartung und Instandsetzung / Maintenance	14
7. Kundendienst, Herstelleradresse / Customer Service, Address of manufacturer	20

Diese Betriebsanleitung enthält wichtige technische und sicherheitstechnische Hinweise. Lesen Sie daher diese Anleitung vor dem Auspacken, der Montage und jeder Arbeit an oder mit dem Ventilator aufmerksam durch!

This operating instruction contains important technical advice and information about safety. Therefore please pay attention to the operating instructions before unpacking, installing or any other work is undertaken on this fan.







Kastengeräte / Modular Units

1. SICHERHEIT / SAFETY

Arbeitssicherheits-Symbole / Industrial Safety Symbols

Folgende Symbole weisen Sie auf bestimmte Gefährdungen hin oder geben Ihnen Hinweise zum sicheren Betrieb.

The following symbols refer to particular dangers or give advice for safe operation.

	Achtung! Gefahrenstelle! Sicherheitshinweis! <i>Caution! Danger! Safety Advise</i>
	Gefahr durch elektrischen Strom oder hohe Spannung! <i>Danger from electric current or high voltage!</i>
	Quetschgefahr! <i>Crush Danger!</i>
	Lebensgefahr! Nicht unter schwebende Last treten! <i>Danger! Do not step under hanging load!</i>
	Vorsicht! Heiße Oberfläche <i>Caution! Hot Surface!</i>
	Wichtige Hinweise, Informationen <i>Important, Information!</i>

Kastengeräte / Modular Units

Sicherheitshinweise / Safety advice



Rosenberg-Kastengeräte sind nach dem Stand der Technik zum Zeitpunkt der Auslieferung hergestellt!
Umfangreiche Material-, Funktions- und Qualitätsprüfungen sichern Ihnen einen hohen Nutzen und lange Lebensdauer! Trotzdem können von diesen Maschinen Gefahren ausgehen, wenn sie von unausgebildetem Personal unsachgemäß oder nicht zum bestimmungsgemäßen Gebrauch eingesetzt werden.

Rosenberg-Modular Units are produced in accordance with the latest technical standards and our quality assurance program which includes material and function tests ensure the final product is of high quality and durability. Never the less these fans can be dangerous if they are not used and installed correctly, according to instructions.



Lesen Sie vor Inbetriebnahme der Kastengeräte diese Betriebsanleitung aufmerksam durch!

Before installing and operating modular units please, read instructions carefully!

- Betreiben Sie das Kastengerät ausschließlich in eingebautem Zustand oder mit ordnungsgemäß montiertem Eingreifschutz oder Schutzgitter (passende, geprüfte Schutzgitter liefern wir auf Anforderung mit!).
- Montage, elektrischer Anschluß, Versorgungsanschlüsse, Wartung und Instandsetzung nur durch ausgebildetes Fachpersonal!
- Betreiben Sie das Kastengerät nur bestimmungsgemäß in den angegebenen Leistungsgrenzen (☞ Typenschild) und mit genehmigten Förder- und Betriebsmitteln!
- *Only use fan and other components in modular units after they have been securely mounted and fitted with protection guards to suit the application (Guards can be supplied for all fans in our program)*
- *Installation, electrical and mechanical maintenance and service should only be undertaken by qualified personnel!*
- *The modular unit must be used only according to its design parameters, with regard to performance (data plate) and mediums passing through it!*

Kastengeräte / Modular Units

2. BESCHREIBUNG / DESCRIPTION

Die Kasten- und Lüftungsgeräte der Airboxbaureihe sind nach dem Baukastenprinzip konstruiert und lassen sich somit in jeder beliebigen Kombination herstellen und installieren. Sie werden zum Beheizen, Kühlen, Filtern, Mischen sowie zur Wärmerückgewinnung eingesetzt. Der Einsatzbereich erstreckt sich über Volumenströme von 500 m³/h bis 72000 m³/h. Größere Volumenströme auf Anfrage.

The Airbox series airhandling units are of modular construction and can be offered in any desired combination. The airhandling units are used for heating, cooling, filtering, and mixing air and also for heat recovery. With numerous unit sizes we are able to produce air volumes from 500 m³/h to 72000 m³/h. Higher air volumes on request.

3. EINSATZBEDINGUNGEN / CONDITIONS OF USE

Die eingesetzten Radialventilatoren eignen sich zur Förderung von:

- sauberer Luft
- wenig staub- und fetthaltiger Luft
- leicht aggressiven Gasen und Dämpfen
- Medien bis zur max. Luftdichte von 1,3 kg/m³
- Medien bis zur max. Feuchte von 95 %

Radial fans can be used for ventilation of:

- *clean air*
- *slightly dusty and greasy air*
- *slightly aggressive gases and fumes (please refer to our engineers)*
- *mediums up to an atmospheric density of 1,3 kg/m³*
- *mediums up to a max. humidity of 95%*

4. LAGERUNG, TRANSPORT / STORAGE, TRANSPORT

- Lagern Sie die einzelnen Funktionsteile in ihren Originalverpackungen trocken und wettergeschützt.
 - Decken Sie offene Paletten mit Planen ab und schützen Sie die Funktionsteile vor Schmutzeinwirkung (z.B. Späne, Steine, Draht usw.).
- Halten Sie Lagertemperaturen zwischen - 30 °C und + 40 °C ein.
- Bei Lagerzeiträumen von über 1 Jahr prüfen Sie vor der Montage die Leichtgängigkeit der Lager der Ventilatoren (☞ Drehen mit der Hand).
- Das Funktionsteil kann mit Gabelstapler oder Kran transportiert werden. Der Transport mit dem Kran muß mit Gurten erfolgen (Seite 5 Abb. 1).
(☞ Gewicht lt. Gerätekarte).
 - Vermeiden Sie ein Verwinden des Gehäuses oder andere Beschädigungen.

Kastengeräte / Modular Units

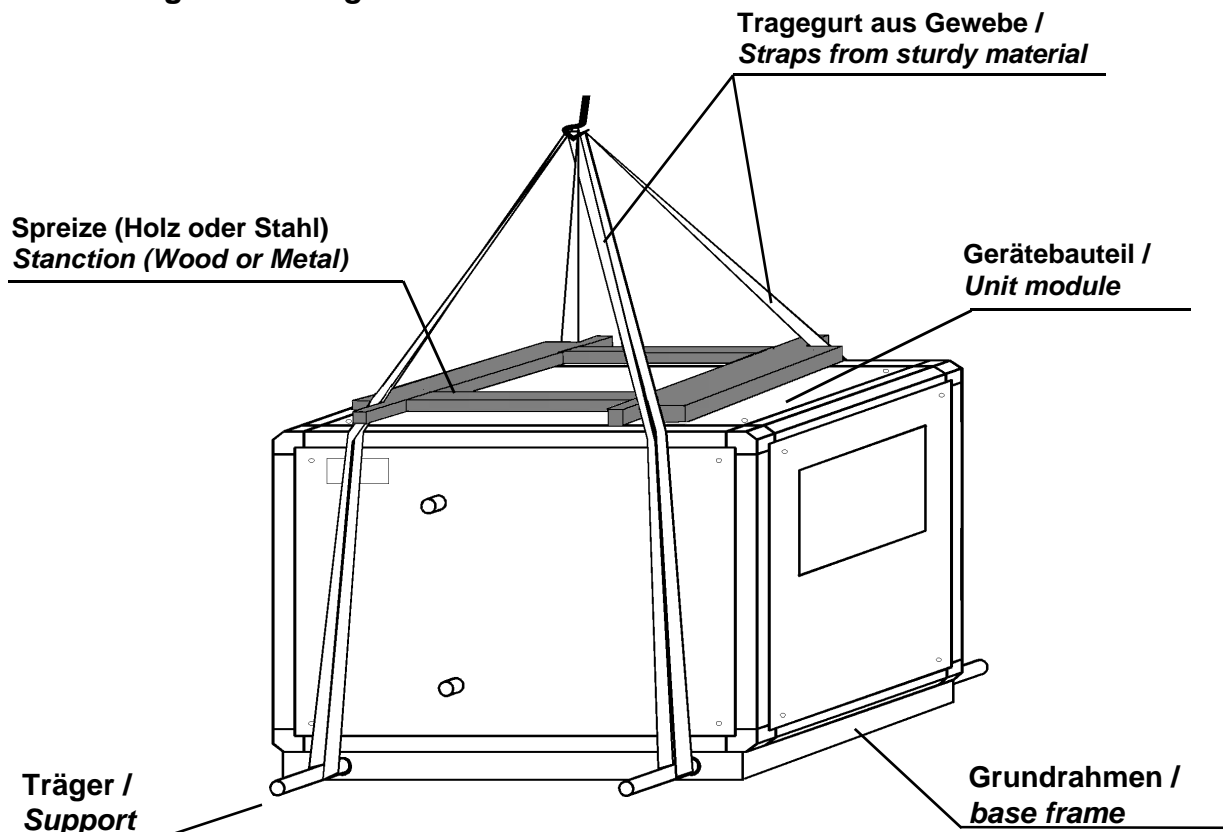
- Verwenden Sie geeignete Montagehilfen wie z.B. vorschriftsmäßige Gerüste
- Vor dem Anheben der Geräte Wartungstüren verschließen!
- *Store components in a dry place and weather protected in its original packing.*
 - *Cover open pallets with tarpaulin and protect the fans against dirt (i.e. stones, splinters, wires, etc.)*
- *Storage temperatures between -30° C and 40° C*
- *With storage duration of more than 1 year please check bearings on soft running before mounting (turn by hand)*
- *Forklifts and cranes can be used to transport modules. When employing a crane, straps must fastened on the modules (Page 5 Drawing 1)*
- *Use suitable assembling means as e.g. scaffolds conforming to specifications*
- *Prior to lifting modules, lock all service and access doors.*



Lebensgefahr! Nicht unter schwebende Last treten!

Danger! Do not step under hanging load!

Abbildung 1 / Drawing 1



Kastengeräte / Modular Units

5. MONTAGE UND INBETRIEBNAHME / INSTALLATION



Montage und Elektroarbeiten nur durch ausgebildetes und eingewiesenes Fachpersonal und nach den jeweils zutreffenden Vorschriften sowie den Angaben der Hersteller!



Installation and electric work to be performed by skilled and qualified personnel only and in accordance to applicable regulations and manufacturers instructions.

- Vor der Montage Transportfüße abnehmen (falls vorhanden)!
- Die Aufstellung der Geräte muß auf biegesteifen, waagerechten Fundamenten oder Unterkonstruktionen erfolgen.
 - ☞ Die Ausführung der Fundamente hat den bauseitigen Erfordernissen an die Akustik und der fachgerechten Wasserableitung vom Tropfenabscheider und vom Luftbefeuchter (Siphonhöhe beachten!) zu entsprechen.
- Wird das Gerät auf körperschalldämmende Unterlagen zwischen Gerät und Fundament aufgestellt, so ist wie folgt vorzugehen:
 - Grundriss der gesamten Einheit mittels Markierungsstift auf das Fundament aufbringen
 - Gummistreifen entsprechend Verlegeplan auf dem Fundament auslegen
 - zusammengebaute Geräteeinheit auf den Gummistreifen fluchtend aufstellen.
- Der Anschluß der Lüftungskanäle an die Geräteeinheit muß in den elastischen Stützen spannungsfrei erfolgen. Die Einbaulänge des elastischen Stützens muß kleiner als die gestreckte Länge sein.
- Die Module werden aufgestellt und ausgerichtet und erst dann mit den mitgelieferten Klammern bzw. Schrauben und Distanzstücken verbunden (☞ Abb. 2 + 3 Seite 7)
- *Before installing remove transport cornerpieces (if available)!*
- *Units must be assembled on a rigid, level foundation and or other supporting structures.*
 - ☞ *Style and design of the foundation must meet the requirements for acoustic, draining water from drop eliminator and humidifier taking into account height of siphon.*
- *When installing units on noise reducing base between unit and foundation, apply the following procedure.*
 - *Using a marker, make a sketch outlining the complete unit on the foundation.*
 - *Place rubber strips on foundation according to outline.*
 - *Position assembled units flush with rubber strips.*
- *The flexible connection between the duct and air handling unit must be tension free when mounted. Mounted length of the flexible connection must be shorter than the extended length.*
- *The modules must be assembled and positioned prior to connecting them with supplied mounting material. (Picture 2 and 3 page 7)*

Kastengeräte / Modular Units

Abbildung 2 40 mm - Profil / Drawing 2 40mm - Profile

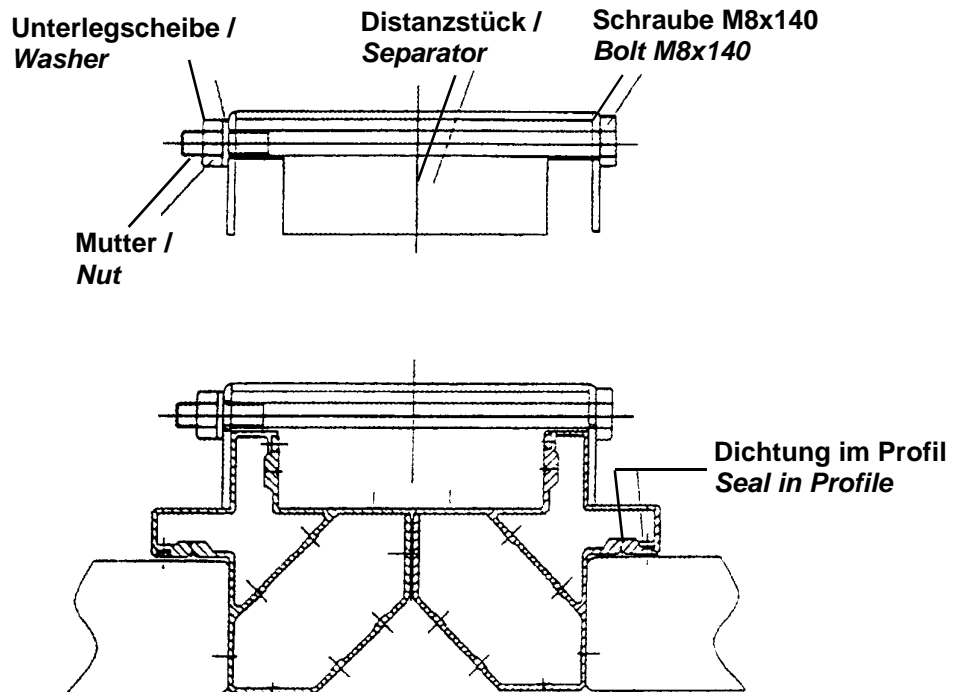
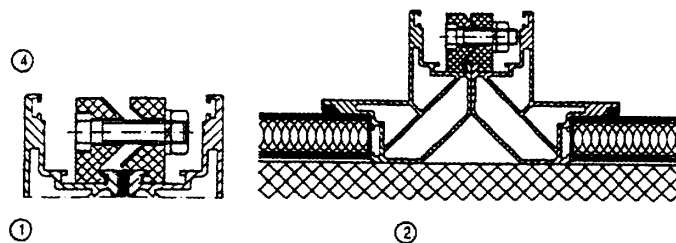


Abbildung 3 20 mm - Profil / Drawing 3 20mm - Profile

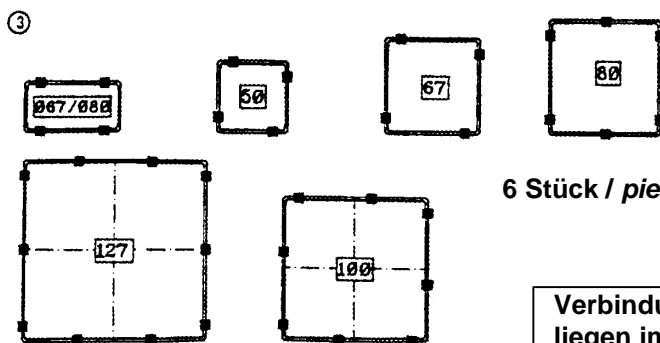


Dichtungsband auf gesäubertes Profil aufkleben.
Apply sealing strip on clean profile.

plane Auflagefläche, Boxen bündig ausrichten.
Panel surface of modules flush aligned.

Anzahl und Position der Klemmstücke abhängig von der Baugröße.
Quantity and positioning of terminal boxes depend on airbox size.

Sechskantmuttern mit Maulschlüssel (Gabelschlüssel) anziehen.
Tighten hexagon nut with open jawed spanner (open end fork wrench)



6 Stück / pieces

10 Stück / pieces

8 Stück / pieces

Verbindungsmaterial und Kleinteile liegen im Ventilatorteil

Fastening and connecting components located in fan section

Kastengeräte / Modular Units

Die elektrischen Anschlüsse der im Gerät eingebauten Teile wie Elektromotoren für Ventilatoren und Pumpen, Elektrolufterhitzer, Stellmotoren usw. sind entsprechend der Angaben der Hersteller sowie den einschlägigen Bestimmungen der Energieversorgungsunternehmen anzuschließen. Elektrolufterhitzer sind mit einer Sicherheitsbeschaltung nach VDE 0100, Teil 420 zu versehen. Die Sicherheitsbeschaltung ist bei Inbetriebnahme und bei jedem Einschalten nach längerer Stillstandzeit auf Funktion zu überprüfen. Bei den Wartungsintervallen der Gesamtanlage ist der Elektrolufterhitzer auf Verschmutzung zu überprüfen und gegebenenfalls zu reinigen. Eventuell vorhandene Erdungsbänder an den elastischen Stützen der Ventilatoren und den elastischen Stützen der Kanalanschlüsse sind auf fachgerechte Befestigung zu überprüfen und gegebenenfalls nachzuziehen.

The connections for electrical components in the unit i.e. motor for ventilators and pumps, electric heaters, actuators etc. to be in accordance to manufacturers instructions and local ordinances. Electric Heating Coils are to be provided with a safety switch according to VDE 0100 Part 420. The safety switch should be inspected for proper operation after initial installation and after long periods of downtime. During maintenance inspections of air handling unit, electric heating coils should be removed of all foreign matter and cleaned when necessary. If provided, ground cables located on flexible connections for the fan and ducting should be inspected if properly installed and tightened if necessary.



Keine Metall-Stopfbuchsenverschraubungen bei Kunststoff-Anschlußkästen verwenden!
Do not use metal conduit gland with plastic connector box.



- **Ventilatorteil / Ventilator Section:**

Bei Ventilatoren mit Volumenstrommeßeinrichtung, Datenblatt beachten.
Elektroanschluß:

- nach den einschlägigen Bestimmungen der Energieversorgungsunternehmen
- Netzspannung muß mit der Angabe auf dem Typenschild übereinstimmen
- Der Motor ist nach dem im Anschlußkasten befindlichen Anschlußbild zu verdrahten.
- Die Elektro-Anschlußleitungen müssen innerhalb des Bauteils so lang sein, daß eine Verschiebung des Motors zum Nachspannen der Keilriemen ohne Schwierigkeiten möglich ist.
- Motorschutz:
 - a) über Thermokontakte (Wicklungsthermokontakt mit öffnendem Kontakt) bei direkt angetriebenen Ventilatoren durch drehzahlsteuerbare Außenläufermotoren

Electrical connections:

- *In accordance with technical connection regulations, local ordinances and national electric codes.*
- *Power supply must be compatible to details on data plate.*
- *Motor to be wired according to wiring diagram located in junction box.*

Kastengeräte / Modular Units

- *Electrical cables within the unit must be long enough that periodic tension adjustments to belt and pulleys will not be hampered.*
- *Motor Protection:*
 - a) *Through thermal contact (winding with open/close thermal contact) direct driven ventilators through speed controllable external rotor motors.*



Die Thermokontakte sind zum Motorschutz in den Steuerkreis so einzufügen, daß im Störfall keine selbsttätige Wiedereinschaltung erfolgt.

The thermal contact used for motor protection, should be installed as to prevent a restart after a malfunction.

b) durch Motorschutzschalter bei Antrieb der Ventilatoren durch Normmotoren über Keilriemen

b) *Through motor protection switch, fans utilizing a standard motor through belt and pulleys.*



Der Motor ist gegen Überlastung durch einen Schutzschalter abzusichern, dessen thermische Relais nach der Anlagenregulierung auf den gemessenen Strom + 10%, höchstens aber auf den Nennstrom des Motors einzustellen ist.

The motor should be protected from overloading through a protection switch. The thermal relays in the unit should be set with +10% of measured current, but not exceeding the rated current of the motor.

- **Vor der Kontrolle der Drehrichtung:**
 - Fremdkörper aus dem Ventilatorraum entfernen
 - Lüfterrad per Hand einige Umdrehungen durchdrehen und Leichtgängigkeit prüfen
- Eingreifschutz, Schutzgitter (☞ Zubehör) montieren oder Ventilator abschränken
- Drehrichtung durch kurzes, impulsartiges Einschalten kontrollieren (☞ Drehrichtungspfeil)
- *Prior to inspecting direction of rotation*
 - *Remove any foreign matter from fan.*
 - *Check impeller rotation by hand for smooth running*
- *Install protection guards (accessories) or prevent easy access to fan.*
- *Switch on unit for a short period to check direction of rotation as per direction arrow on casing.*



Bei falscher Drehrichtung kann der Motor überlastet werden!

Motor can overload when fan is rotating in wrong direction.

Kastengeräte / Modular Units

- ☞ Bei Drehstrommotor
 - Drehrichtung evtl. durch Vertauschen von 2 Phasen umkehren!
- ☞ Bei Einphasenmotor
 - Drehrichtung, wenn nötig, durch Vertauschen von Z1 (schwarz) mit Z2 (orange) umkehren
(→ geänderte Stromrichtung in der Hilfswicklung)
- ☞ *Threephase A.C. motor*
 - *Direction of rotation can eventually be reversed by exchanging two phases.*
- ☞ *Singlephase motor*
 - *Change direction of rotation if necessary by changing Z1(black) and Z2 (orange)*
(® change of current direction in secondary winding.)
- Ventilatorteil zur Erstinbetriebnahme vorbereiten
 - ordnungsgemäße mechanische Montage?
 - vorschriftsmäßige elektrische Installation?
 - Fremdkörper in Ansaug- und Ausblasbereich und in Ventilatorraum entfernt?
 - Transportsicherungen am Ventilatorgrundrahmen entfernt?
 - Keilriemen und Riemenspannung in Ordnung? (☞ *Wartung*)
 - Eingreifschutz, Schutzgitter (☞ *Zubehör*) montiert, Ventilator abgeschränkt oder außerhalb des Greifbereiches montiert, Wartungstüren geschlossen?
- *Prepare fan for initial operation*
 - *correct mechanical installation*
 - *electrical installation in accordance with applicable regulations*
 - *remove foreign matter from inlet and outlet area and from inside of fan*
 - *Transport safety protection on ventilator base frame removed?*
 - *Tension on belt and pulleys sufficient ? (Maintenance)*
 - *protection guard (accessories) installed, no easy access to fan or fan being installed out of arm sweep.*



Nehmen Sie das Ventilatormodul erst nach vorschriftsmäßiger Montage in Betrieb!

- ☞ Müssen große Luftmengen bei wenig Gegendruck (Kanalsystem noch nicht komplett montiert) bewegt werden, kann die Stromaufnahme überschritten werden (verbotener Bereich der Kennlinie)
→ Thermoschutz des Motors kann ansprechen!

Only commence operation when it is installed in accordance with applicable ordinances

- ☞ ***If the fan is started under free blow conditions, i.e. prior to connecting to ducting system, the current consumption may exceed the normal maximum (forbidden area of performance curve)!***
→ ***the thermal protection of the motor may be activated!***

Kastengeräte / Modular Units

- Ventilator inbetriebnehmen
 - korrekte Funktion überwachen (Laufruhe, Vibration, Unwucht, Stromaufnahme in allen drei Phasen, evtl. Steuerbarkeit)
- *Fan in operation*
 - *Observe correct function (smoothness of running, vibration, unbalance, current consumption in all three phases, and possible controllability).*



Ansaugöffnungen immer freihalten! Schutzgitter oder Eingreifschutz rechtzeitig auf Verschmutzung kontrollieren und wenn nötig reinigen!!

By regular inspection of the fan inlet, make sure debris has not collected on the guard and clean if necessary!!

- Jalousieklappen:
Alle Verschraubungen und Verbindungen sind auf genügende Befestigung zu untersuchen. Bei Antrieb mittels Stellmotor ist das Gestänge so zu justieren, daß der Drehwinkel von 90° garantiert ist und die Klappen beim Schließen ihre Endposition erreichen.
- Jalousieklappe zur Erstinbetriebnahme vorbereiten:
 - ordnungsgemäße mechanische Montage?
Falls mehrere Klappen miteinander gekoppelt sind, ist das Verbindungsgestänge zu überprüfen. Ebenso sind alle Verschraubungen und Verbindungen auf genügende Befestigung zu untersuchen.
 - Drehwinkel von 90° garantiert (erreichen Klappen beim Schließen ihre Endposition?)
 - Stellmotor ordnungsgemäß angeschlossen (Herstellerangaben)?
 - Hebel- und Zahnradtrieb gegen Eingreifen gesichert?
- *Air Dampers*
All screw fittings and connections to be checked for sufficient tightness. When utilizing an actuator, adjust linkage so that a 90° swing angle is guaranteed and shutters reach end position when closed.
- *Prepare Air Dampers for initial operation*
 - *Mechanical components accordingly assembled?*
In case several shutters are connected, the linkage must be checked. All screw fittings and connections are to be checked for sufficient tightness.
 - *Swing angle of 90° guaranteed (Do shutters reach end position when closed)?*
 - *Actuators properly connected (Manufacturers instructions)?*
 - *Lever and gears are free from interference*
- Taschenfilterteil:
Die Filtertaschen sind in den Einbaurahmen mittels der Spannklammern zu befestigen. Es muß auf luftdichten Sitz im Einbaurahmen geachtet werden.
- Z-Line-Filter und Normfilter:
Die Z-Line-Filter werden nur in den Rahmen eingeschoben.
Es muß auf luftdichten Sitz im Gehäuse geachtet werden. Der Filter darf nicht beschädigt sein (☞ Filter wird instabil)

Kastengeräte / Modular Units

- **Bag Filters:**
The filter elements to be fastened in frames using tension clamps. Check for air tight placing of filter in filter frame.
- **Panel and Norm Filters**
*The Z-Line filters are inserted into filter frame.
Check for air tight placing of filter in the casing. Filter element must not be damaged (filter will be unstable)*
- **Lufterhitzerteil (PWW)**
Es ist darauf zu achten, daß beim Anschluß der Rohrleitungen die Vor- und Rücklaufstutzen nicht verwechselt werden (in der Regel Gegenstromprinzip mit Wassereintritt auf Luftaustrittsseite)
- **Heating Coil (PWW)**
Caution! when connecting pipes, Properly connect water inlet and water outlet (in general reverse direction flow with water inlet located at air exit side)
- **Luftkühlerteil (PKW):**
Es ist darauf zu achten, daß beim Anschluß der Rohrleitungen die Vor- und Rücklaufstutzen nicht verwechselt werden (in der Regel Gegenstromprinzip mit Wassereintritt auf Luftaustrittsseite)
- Je nach akustischen Anforderungen sind die Leitungen ohne oder mit elastischen Zwischenstücken (Kompensatoren) anzuschließen.
Die Leitungen müssen oberhalb des Gerätes geflanscht sein, damit ein problemloser Ausbau der Wärmetauscher für Wartungszwecke oder ähnliches möglich ist.
- **Cooling Coil (PKW)**
Caution! when connecting pipes, Properly connect water inlet and water outlet (in general reverse direction flow with water inlet located at air exit side)
- *According to acoustic demands, pipes are to be connected with or without elastic compensator. Pipe connections above the Air Handling Unit must include a flange, allowing easy access to the coils during maintenance and repair.*



Sind Kondensat-, Ab- und Überlaufleitungen vorhanden, so ist beim Anschließen darauf zu achten, daß die außenliegenden Anschlußstutzen mit einem Siphon angeschlossen werden. Die Standhöhe des jeweiligen Siphons muß auf den Unter- bzw. Überdruck des Kastengerätes ausgelegt werden, so daß ein Ansaugen bzw. Ausblasen von Luft aus der geschlossenen Abwasserleitung verhindert wird.

If condensate, drain and overflow pipes exist, make sure externally located connections are connected to a siphon. The height of the siphon for low and excess pressure, must be appropriate for the Air Handling Unit to prevent air from entering or exiting connected pipes.

Kastengeräte / Modular Units



Werden die Wärmetauscher über Gewinde an das Rohrgestänge angeschlossen, so muß an den Rohrstützen der Wärmetauscher beim Festziehen gegengehalten werden um Beschädigungen zu vermeiden.

When connecting coils with screw thread on the pipes, all components must be properly supported to prevent damages.

- **Luftherhitzerteil (PWW) zur Erstinbetriebnahme vorbereiten:**
 - ordnungsgemäße mechanische Montage und Anschluß der Versorgungsleitungen?
 - Luftherhitzer bei Systemfüllung mit Wasser sorgfältig entlüften
 - erforderlichenfalls Verschraubungen nachziehen (☞ Montage)
 - Bei längerem Stillstand, vor allem bei Frostgefahr, ist der Wärmetauscher und die Versorgungsleitung vollständig zu entleeren. Restlose Entleerung durch Ausblasen mit Druckluft und Entfernen sämtlicher Entlüftungs- und Entleerungsschrauben
- **Heating Coil (PWW) Preparation for Initial Operation**
 - *Appropriate installation of all mechanical components and connecting pipes?*
 - *Heating Coil during filling with water thoroughly deaerated.*
 - *When necessary retighten connections (Installation)*
 - *For long periods of down time and especially during freezing conditions, the heating coil and connections should be emptied. Use compressed air to push out residual water and remove all drain plugs.*
- **Luftkühlerteil (PKW) zur Erstinbetriebnahme vorbereiten:**
 - ordnungsgemäße mechanische Montage und Anschluß der Versorgungsleitungen?
 - Luftherhitzer bei Systemfüllung mit Wasser sorgfältig entlüften
 - erforderlichenfalls Verschraubungen nachziehen (☞ Montage)
 - Bei längerem Stillstand, vor allem bei Frostgefahr, ist der Wärmetauscher und die Versorgungsleitung vollständig zu entleeren. Restlose Entleerung durch Ausblasen mit Druckluft und Entfernen sämtlicher Entlüftungs- und Entleerungsschrauben
- **Cooling Coil (PKW) Preparation for Initial Operation**
 - *Appropriate installation of all mechanical components and connecting pipes?*
 - *Cooling Coil during filling with water thoroughly deaerated*
 - *When necessary retighten connections (Installation)*
 - *For long periods of down time and especially during freezing conditions, the cooling coil and connections should be emptied. Use compressed air to push out residual water and remove all drain plugs.*

Kastengeräte / Modular Units

6. WARTUNG UND INSTANDSETZUNG / MAINTENANCE



Wartungs- und Instandsetzungsarbeiten nur durch ausgebildetes und eingewiesenes Fachpersonal und nach den jeweils zutreffenden Vorschriften sowie den Angaben der Hersteller!



Installation, service and electric work to be performed only by skilled and qualified personnel and in accordance to applicable regulations and manufacturers instructions!



Verwenden Sie nur von uns geprüfte und freigegebene Original-Ersatzteile

Verwenden Sie zum Reinigen nur handelsübliche Reinigungsmittel unter Beachtung der vorgeschriebenen Sicherheitsmaßnahmen und verwenden Sie keine kratzenden und schabenden Werkzeuge (Oberflächenschutz wird zerstört!)

Only use original spare parts manufactured and supplied by Rosenberg.

Only use commercial cleaning material paying attention to the prescribed safety measures and do not use any abrasive tools (surface protection will be destroyed)



Vor allen Wartungsarbeiten:

- Ventilatoren und andere elektrisch betriebene Komponenten ordnungsgemäß stillsetzen und allpolig vom Netz trennen!
- Stillstand des Laufrades abwarten!
- gegen Wiedereinschalten sichern!
- Wasserkreislauf stillsetzen und gegen wiedereinschalten sichern
- Wärmetauscher abkühlen lassen

Before any maintenance work is undertaken please:

- *Stop fan in accordance to regulations and disconnect all poles from mains supply.*
- *Wait until impeller is stationary!*
- *Make sure that a restart is not possible!*
- *Prevent water from entering heat exchangers*
- *Allow heat exchangers to cool down.*

Kastengeräte / Modular Units

Ventilatormodul reinigen

- Ansaugöffnungen reinigen
- Lüfterrad reinigen (wenn nötig Eingreifschutz demontieren)
- ☞ Motor nicht überfluten!
- ☞ Lüfterrad-, Schaufeln nicht verbiegen!
- Eingreifschutz montieren

• *Cleaning Ventilator Module*

- *Clean inlet opening*
- *Clean impeller (when necessary remove protection guard)*
- ☞ *Do not flood motor*
- ☞ *Do not bend impeller blades*
- *Install protection guard*

• Kontrolle des Riementriebes

Der Riementrieb ist während den ersten Betriebsstunden regelmäßig zu beobachten. Nach einer Laufzeit von 0,5 bis 4 Stunden unter Vollast und danach nach ca. 24 Betriebsstunden ist der Antrieb erneut zu kontrollieren und ggf. nachzuspannen.

- Riemenschutz abschrauben
- Keilriemen nach Abbildung 4 überprüfen
- ☞ Gegebenenfalls Keilriemen nachspannen:
 1. Klemmschrauben seitlich am Motorschlitten lösen
 2. Riemen durch Verstellen der Spannschrauben nach Bedarf spannen
 3. Klemmschrauben am Motorschlitten festziehen
- Riemenschutz anbringen

Ist ein Wechseln des Riemens notwendig, unbedingt zum Wechseln den Riementrieb entspannen!

• *Inspecting Belts and pulleys*

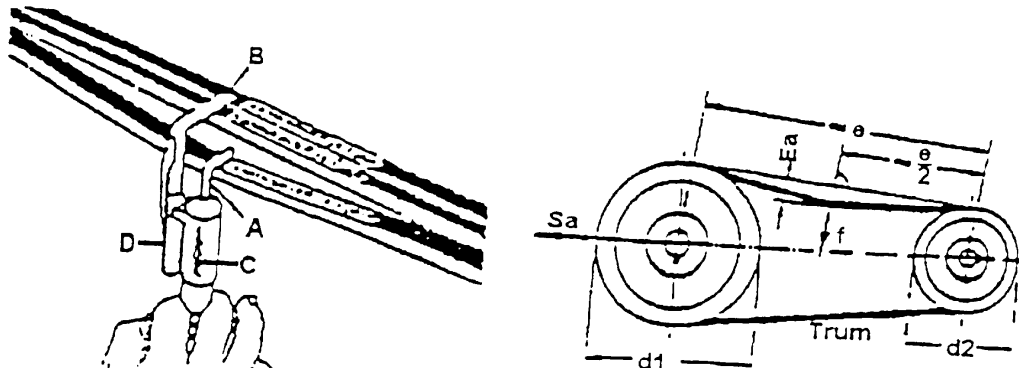
The belts and pulleys should be observed regularly during initial operation. After 0,5 to 4 hours of full load operation and afterwards 24 operating hours the belts and pulleys should be checked if retensioning is necessary.

- *Remove belt protection*
- *Check belts according to drawing Nr 4*
- ☞ *If necessary retension belts*
 1. *Loosen locking screw located on side of motor rail*
 2. *Tense belts by adjusting tensioning bolt as needed.*
 3. *Fasten locking screw on motor rail*
- *Install belt protection*

When replacing fan belts becomes necessary, loosen belt drive!

Kastengeräte / Modular Units

Abbildung 4 / Drawing 4



Meßgerät mit Lasthaken A in Trummittle auflegen. Schleppzeiger B in Position bringen. Profilabhängige Prüfkraft nach Skala C aufbringen. Dazu Meßgerät rechtwinklig zum Trum ziehen. An Skala D des Schleppzeigers Eindrücktiefe ablesen. Vorspannung ggf. korrigieren, bis die vorgegebene Eindrücktiefe E_a erreicht ist.

Measuring device with tension hook (A) placed in the middle of fan belt. Put drag indicator (B) in position. Raise profile dependent tested tension according to scale ©. Pull measuring device with right angled direction downwards. On scale (D) of drag indicator read depth of impression. If necessary adjust initial tension to preset depth impression (E_a)



Falsche Riemenvorspannung gewährleistet keine einwandfreie Leistungsübertragung und führt zum vorzeitigen Ausfall der Keilriemen. Zu hohe Vorspannung führt außerdem zu Lagerschäden. Beim Spannen der Riemen ist darauf zu achten, daß die seitliche Flucht der Riemen nicht mehr als 1° abweicht.

Bei längerem Stillstand, Riemen zur Lagerentlastung entspannen.
Improper belt tension cannot guarantee flawless operation and will lead to premature failure of the belts. To much tension will damage ball bearings. When tensioning the belt, make sure belt deviation does not exceed 1° of side flush point.

- **Allgemeine Kontrollen**
 - Lagerspiel zu groß?
 - Schmiermittel an Lager ausgetreten?
 - Oberflächenschutz angegriffen (☞ Fördermedium zu aggressiv!)?
 - ungewöhnliche Betriebsgeräusche?
 - Ventilatorleistung für evtl. erweitertes Kanalsystem noch genügend (☞ Überlastung!)?
- **General Inspection**
 - *Bearing clearance to large*
 - *Bearing lubricant leaking ?*
 - *Surface affected (corrosive medium)?*
 - *Unusual noises ?*
 - *Is fan performance for eventual canal system expansion sufficient ?*

Kastengeräte / *Modular Units*

- **Jalousieklappen**
 - **Periodische (alle 3 Monate) Überprüfung auf**
 - **Funktion**
 - **Verschmutzung**
 - **Beschädigung**
 - **Korrosion**
 - **festen Sitz der Teile**
 - **Leichtgängigkeit**
 - **bei Bedarf**
 - **Kugellager schmieren (Kunststofflager bedürfen keiner Schmierung)**
 - **Reinigen**
- ***Air Dampers***
 - ***Periodically (every 3 months) check for***
 - ***Performance***
 - ***Dirt, Soil or other foreign matter***
 - ***Damages***
 - ***Corrosion***
 - ***Parts are firmly mounted***
 - ***Moving components move smoothly and easy***
 - ***As Necessary***
 - ***Lubricate Bearings(Plastic Bearings do not require lubricating)***
 - ***Clean***
- **Normfilter**

Filter sind nicht regenerierbar und bei den unten angegebenen Richtwerten zu erneuern

Taschenfilterteil austauschen

 - **Wartungstüre öffnen**
 - **Spannklammern lösen**
 - **Filtertasche herausnehmen**
 - **neue Filtertasche einsetzen**
 - **neue Filtertasche mit Spannklammer befestigen**
 - **Wartungstüre verschließen**

Einschubtaschenfilter und Z-Line-Filter austauschen

 - **Wartungstüre öffnen**
 - **Filter auf Führungsschiene herausziehen**
 - **neuen Filter einschieben**
 - **Wartungstüre schließen**

Kastengeräte / Modular Units

- **Normfilter**

Filters are not reusable and should be replaced once the below listed pressure loss is reached.

Replacing Bag Filters

- **Open Service Access**
- **Loosen Tension Clamps**
- **Extract Bag Filter**
- **Insert new Bag Filter**
- **Tighten Tension Clamp**
- **Close Service Access**

Replacing Withdrawable and Z-Line Filters

- **Open Service Access**
- **Pull filter away from guide rail**
- **Insert new filter**
- **Close Service Access**

Filterklasse / Filter Class	empfohlene Enddruckdifferenz / Recommended End Pressure Difference
EU 3 - EU 5	200 - 250
EU 6	250 - 300
EU 7 - EU 9	250 - 350



Zur besseren Kontrolle empfiehlt sich der Einbau eines Druckmeßgerätes an der Bedienungsseite des Lüftungsgerätes.

For better control, installation of an inclined manometer is recommended in the service access of the unit

Kastengeräte / Modular Units

- Wärmetauscherteil (Pumpenwarmwasser oder Pumpenkaltwasser) /
Heat exchanger Section (Low Pressure Warm Water or Low Pressure Cold Water)

Tätigkeit / <i>Function</i>	Ausführung / <i>Perform</i>	
	periodisch / <i>periodic</i>	bei Bedarf / <i>as needed</i>
Wärmetauscher auf luftseitige Verschmutzung, Beschädigung und Korrosion prüfen <i>Check Cooling and Heating Coils for damages, corrosion and dirt accumulation</i>	X	
Vor- und Rücklauf auf Funktion prüfen <i>Check Forward and Reverse flow functions</i>	X	
Entlüften <i>Deaerated</i>		X
Luftseitig reinigen <i>Clean Airflow side</i>		X
zusätzlich beim Kühler: Wasserablauf und Geruchsverschluß auf Funktion prüfen <i>Extra for Cooling Coils: Check water outlet and air trap functions</i>	X	
zusätzlich beim Kühler: Tropfenabscheider auf Verschmutzung, Beschädigung und Korrosion prüfen <i>Extra for Cooling Coils: Check drop eliminator for damages, corrosion and dirt accumulation</i>	X	



Stark verschmutzte Wärmetauscher sind in ihrer Funktion stark eingeschränkt und müssen deshalb sofort gereinigt werden. Zum Reinigen der Lamellen Staubsauger, Preßluft oder weiche Bürste verwenden. Keinesfalls harte und spitze Gegenstände!

Verschmutzte und verkalkte Tropfenabscheider führen zu Tropfendurchtritt. Zur Entkalkung und Reinigung der Tropfenabscheiderlamellen empfiehlt die Firma Rosenberg das Mittel ROGA-LIN von der Firma ROGA-Chemie in Aachen (Tel.: 0241/16 34 85).

Badly soiled heat exchangers will be limited in their function and must be cleaned immediately. To clean fins, use a vacuum, compressed air or a soft brush. Never use a hard or sharp object to clean heat exchangers!

Drop eliminators which are soiled will lead to condensation passing through. To clean drop eliminator fins Rosenberg recommends ROGA-LIN from ROGA-Chemie in Aachen (Tel.: 0241/16 34 85).

Kastengeräte / Modular Units

**7. KUNDENDIENST, HERSTELLERADRESSE /
SERVICE, ADDRESS OF PRODUCER**

Rosenberg-Produkte unterliegen einer ständigen Qualitätskontrolle und entsprechen den geltenden Vorschriften.

Für alle Fragen, die Sie im Zusammenhang mit unseren Produkten haben, wenden Sie sich bitte an den Ersteller Ihrer lufttechnischen Anlage, an eine unserer Niederlassungen oder direkt an:

Rosenberg products are subject to steady quality controls and are in accordance with valid regulations.

In case you have any questions with regard to our products please contact either the constructor of your air handling unit or one of our distributors.

Rosenberg Ventilatoren GmbH

Maybachstraße 1

D-74653 Künzelsau-Gaisbach

Tel.: 07940 / 142-0

Telefax: 07940 / 142-125

Mail: info@Rosenberg-GmbH.com